

BRAS MEDICAUX POUR MONITORING

PHILIPS INTELLIVUE SERIES

FIXATION SUR TABLE



Nous avons toutes les solutions et vous offrons le plus grand choix de systèmes médicaux professionnels de supports compatibles avec la plus vaste gamme possible d'écrans médicaux et informatiques.



Nos Produits Médicaux pour Monitoring Philips Intellivue Series

BRAS MEDICAUX POUR MONITORING PHILIPS INTELLIVUE SERIES

Produits / Supports de Table Médicaux pour Moniteur Philips Intellivue Series

INDEX :

Bras Médicaux pour Moniteur Philips Intellivue fixation sur Table

Bras Médicaux pour Moniteur Philips Intellivue fixation sur Table vue d'ensemblePage 4

Bras Médicaux pour Moniteur Philips Intellivue Présentations et Fiches TechniquesPage 5- 7





Nos Produits Médicaux pour Monitoring Philips Intellivue Series

BRAS MÉDICAUX POUR MONITORING PHILIPS INTELLIVUE SERIES

Produits / Supports de Table Médicaux pour Moniteur Philips Intellivue Series

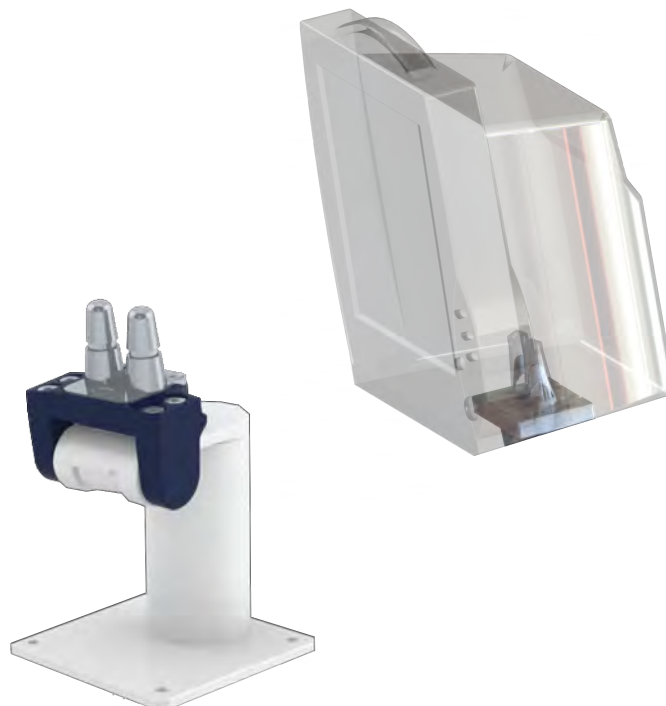
Orientez et positionnez votre moniteur Philips Intellivue series sans effort à partir d'un plan de travail

Cette gamme de produits a été conçue pour répondre à tous les besoins en matière de fixation des moniteurs Philips Intellivue Series rencontrés par de nombreux utilisateurs dans le secteur de la santé. Les bras médicaux pour moniteurs Philips Intellivue contribuent à créer un poste de travail médical plus spacieux, calme, ergonomique et individuel.

Cependant, les bras médicaux pour écran ne sont pas tous identiques. Nous vous proposons plusieurs types de bras, dont chacun est prévu pour une application spécifique : ajustement en profondeur, ajustement en hauteur ou tout simplement les deux.

Nous vous assistons dans le choix du bras médical pour monitoring qui convient le mieux à vos besoins. Positionnez votre moniteur à la hauteur adaptée à votre confort visuel.

Nous avons toutes les solutions et vous offrons le plus grand choix de systèmes médicaux professionnels de supports compatibles avec la plus vaste gamme possible de moniteurs médicaux.



Bras médicaux pour moniteur Philips Intellivue fixation sur Table

VUE D'ENSEMBLE



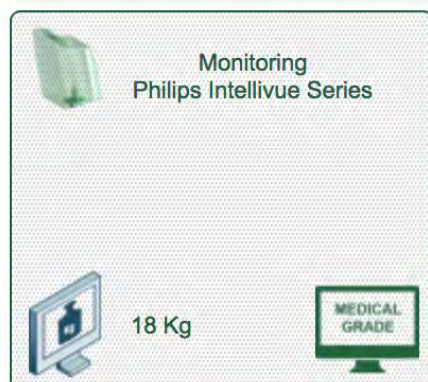
Support de table pour moniteur
Philips Intellivue
Hauteur 50 mm

Référence: 977.100



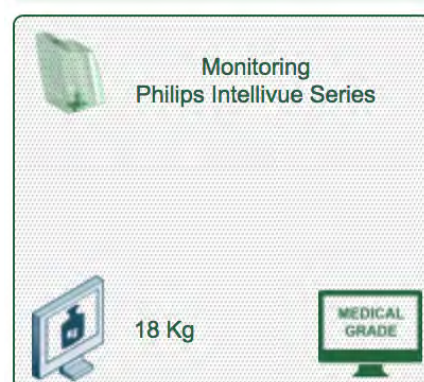
Support de table pour moniteur
Philips Intellivue
Hauteur 120 mm

Référence: 977.101



Monitoring
Philips Intellivue Series

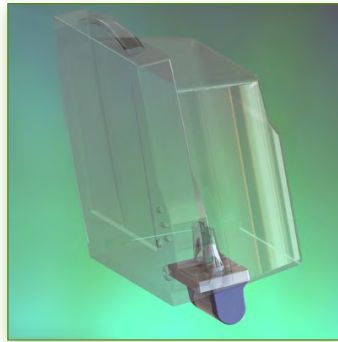
18 Kg



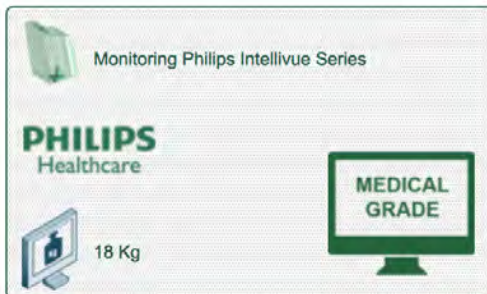
Monitoring
Philips Intellivue Series

18 Kg





Compatibilité écran: Philips Intellivue Series
Poids Supporté: 18 Kg


**Support de table d'une hauteur de 50 mm pour monitoring Philips
Intellivue series.**

Ce support de table équipé d'une plaque de fond permet de fixer, d'orienter et ajuster parfaitement le moniteur Philips Intellivue series. Il est recouvert d'un agent anti-microbien offrant une hygiène et un nettoyage dans les moindres détails. Son design moderne à été spécialement conçu pour les environnements du secteur de la santé.

Ces caractéristiques techniques:

- * Passage de câble intégré dans le support
- * Ce support de table pour moniteur Philips Intellivue Series vient simplement se fixer sur un plan de travail par quatre points.
- * La tête de ce bras est conforme à la norme de montage des moniteurs Philips Intellivue Series. Tête Rotative et basculante.
- * Compatible avec les moniteurs Philips Intellivue dont le poids n'excède pas 18 Kg.
- * Stabilité écran tactile.
- * Inclinaison du moniteur Philips: 20° vers le bas et 16° vers le haut
- * Rotation du moniteur Philips: 20° à droite, 20° à gauche.
- * Rotation du bras: 105° à droite, 105° à gauche.
- * Hauteur: 50 mm
- * Plaque de fixation: 130 x 130 mm
- * Compatible avec les Moniteurs Philips Intellivue Series
- * Couleur RAL 7024 (Gris graphite) et Blanc
- * Tous nos bras médicaux sont en conformité :
CE, ROHS, Medical Grade, Regulations MDD 93/42 ECC.
- * Garantie: 5 ans

A Noter: Veuillez spécifier le type de moniteur Philips Intellivue lors de votre commande.

N'hésitez pas de nous contacter si vous avez des questions au sujet de ce produit.

Garantie: 5 ans

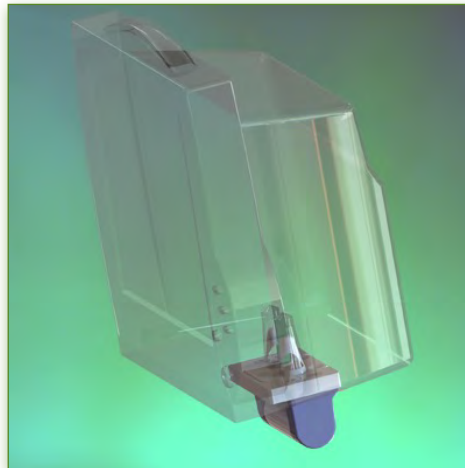
000.977.100

Gris Graphite et Blanc

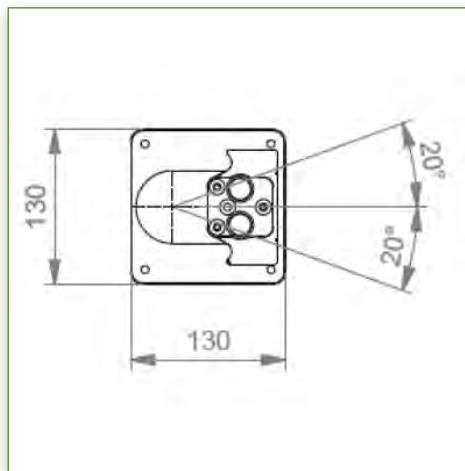
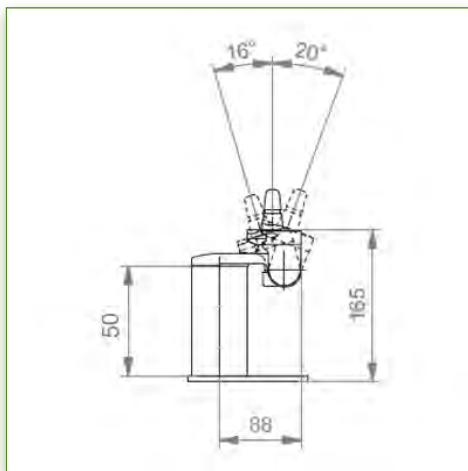
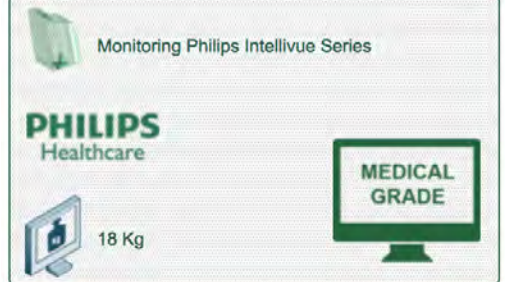
- Sur mesure

- En fonction des éléments

977.100



Compatibilité écran: Philips Intellivue Series
Poids Supporté: 18 Kg



Medical Grade



N'hésitez pas de nous contacter si vous avez des questions au sujet de ce produit.



Garantie: 5 ans



000.977.100



Gris Graphite et Blanc



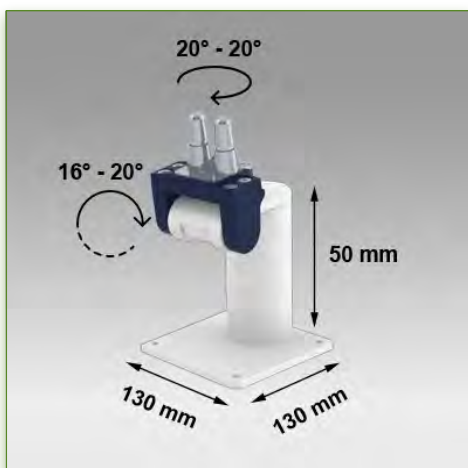
- Sur mesure



- En fonction des éléments

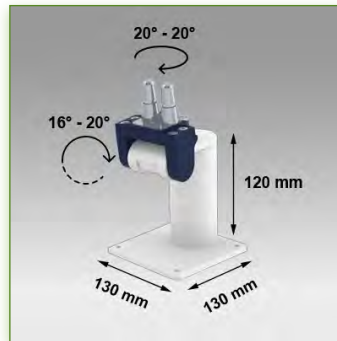
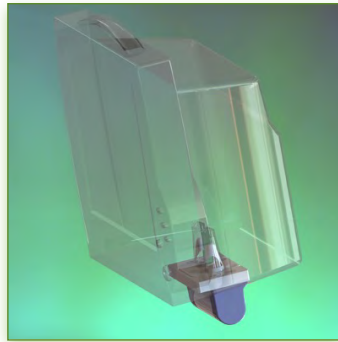


977.100

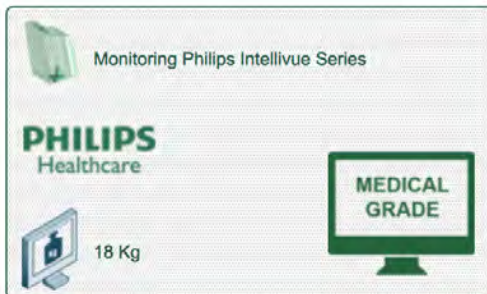


Propriétés Anti-bactériennes:

Les bras médicaux informatiques sont désormais conçus avec la protection antibactérienne Microban, un traitement révolutionnaire qui garantit une hygiène optimale. Les bras médicaux informatiques intègrent du Microban et d'autre agent anti bactérien dans tous les produits médicaux. Il inhibe la croissance de bactéries de tout type. Il ne s'agit pas d'un traitement superficiel. Il se trouve à 100% dans la totalité du produit. Il n'entraîne aucune altération des propriétés physico-mécaniques du système élévateur des bras médicaux. Des simulations sur 30 ans montrent que 100 % des propriétés anti-bactériennes sont maintenues. Tous les bras articulés médicaux intègrent du Microban. Microban est leader mondial de solutions anti-bactériennes. Il est appliqué avec succès, depuis déjà plus de 35 ans, dans de multiples produits utilisés dans les secteurs hospitalier, de la construction et de l'alimentation.



Compatibilité écran: Philips Intellivue Series
Poids Supporté: 18 Kg



N'hésitez pas de nous contacter si vous avez des questions au sujet de ce produit.

Garantie: 5 ans

000.977.101

Gris Graphite et Blanc

- Sur mesure

- En fonction des éléments

977.101

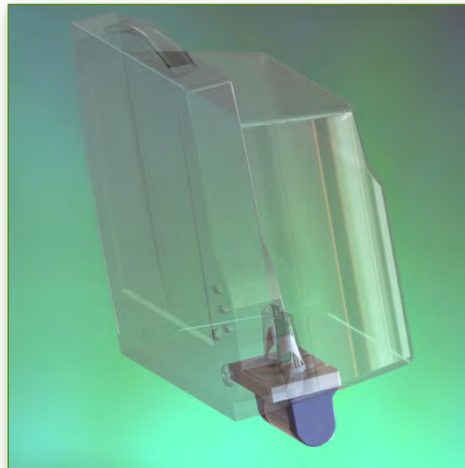
Support de table d'une hauteur de 120 mm pour monitoring Philips Intellivue series.

Ce support de table équipé d'une plaque de fond permet de fixer, d'orienter et ajuster parfaitement le moniteur Philips Intellivue series. Il est recouvert d'un agent anti-microbien offrant une hygiène et un nettoyage dans les moindres détails. Son design moderne à été spécialement conçu pour les environnements du secteur de la santé.

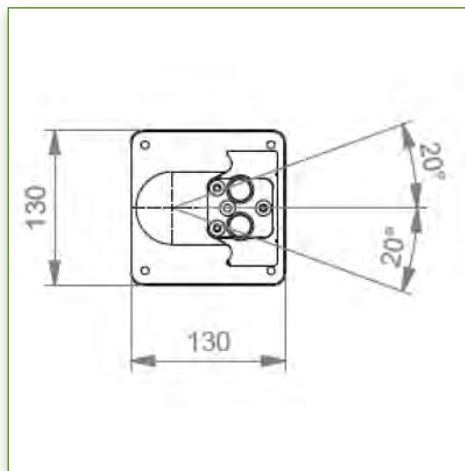
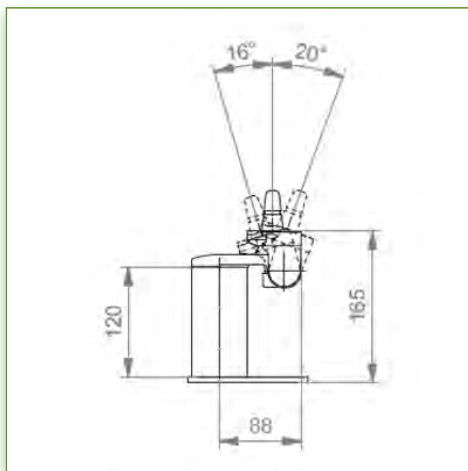
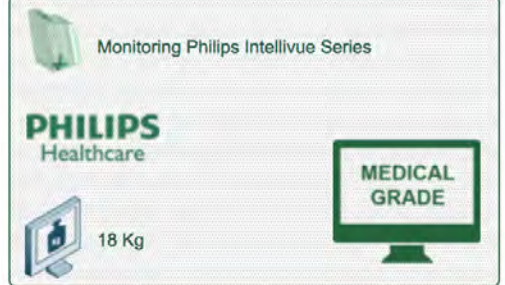
Ces caractéristiques techniques:

- * Passage de câble intégré dans le support
- * Ce support de table pour moniteur Philips Intellivue Series vient simplement se fixer sur un plan de travail par quatre points.
- * La tête de ce bras est conforme à la norme de montage des moniteurs Philips Intellivue Series. Tête Rotative et basculante.
- * Compatible avec les moniteurs Philips Intellivue dont le poids n'excède pas 18 Kg.
- * Stabilité écran tactile.
- * Inclinaison du moniteur Philips: 20° vers le bas et 16° vers le haut
- * Rotation du moniteur Philips: 20° à droite, 20° à gauche.
- * Rotation du bras: 105° à droite, 105° à gauche.
- * Hauteur: 120 mm
- * Plaque de fixation: 130 x 130 mm
- * Compatible avec les Moniteurs Philips Intellivue Series
- * Couleur RAL 7024 (Gris graphite) et Blanc
- * Tous nos bras médicaux sont en conformité : CE, ROHS, Medical Grade, Regulations MDD 93/42 ECC.
- * Garantie: 5 ans

A Noter: Veuillez spécifier le type de moniteur Philips Intellivue lors de votre commande.



Compatibilité écran: Philips Intellivue Series
Poids Supporté: 18 Kg



Medical Grade



N'hésitez pas de nous contacter si vous avez des questions au sujet de ce produit.



Garantie: 5 ans



000.977.101



Gris Graphite et Blanc



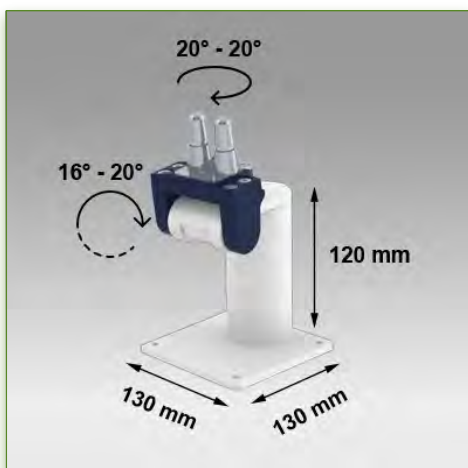
- Sur mesure



- En fonction des éléments



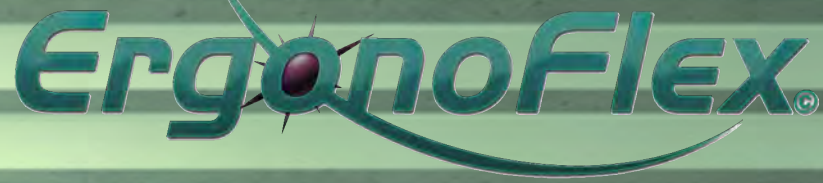
977.101



Propriétés Anti-bactériennes:

Les bras médicaux informatiques sont désormais conçus avec la protection antibactérienne Microban, un traitement révolutionnaire qui garantit une hygiène optimale. Les bras médicaux informatiques intègrent du Microban et d'autre agent anti bactérien dans tous les produits médicaux. Il inhibe la croissance de bactéries de tout type. Il ne s'agit pas d'un traitement superficiel. Il se trouve à 100% dans la totalité du produit. Il n'entraîne aucune altération des propriétés physico-mécaniques du système élévateur des bras médicaux. Des simulations sur 30 ans montrent que 100 % des propriétés anti-bactériennes sont maintenues. Tous les bras articulés médicaux intègrent du Microban. Microban est leader mondial de solutions anti-bactériennes. Il est appliqué avec succès, depuis déjà plus de 35 ans, dans de multiples produits utilisés dans les secteurs hospitalier, de la construction et de l'alimentation.

Notes:



BRAS MEDICAUX POUR MONITORING

PHILIPS INTELLIVUE SERIES

FIXATION SUR TABLE



Nous avons toutes les solutions et vous offrons le plus grand choix de systèmes médicaux professionnels de supports compatibles avec la plus vaste gamme possible d'écrans médicaux et informatiques.