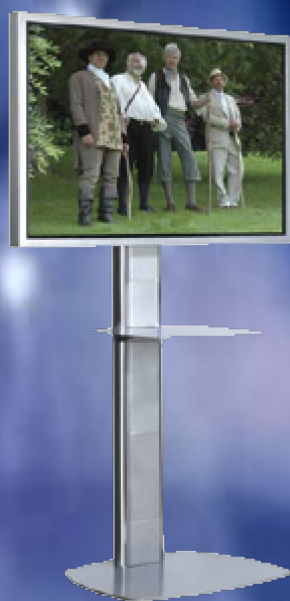


Nos Pieds Stands pour 1 écran

PIEDS STANDS PROFESSIONNELS POUR 1 ECRAN

**Une qualité, un design, la facilité et la rapidité d'installation
sont les grands avantages de nos solutions
vous garantissant une parfaite intégration de votre écran**



**Cette gamme a été conçue pour s'insérer dans n'importe quel environnement,
que ce soit dans une école, une salle de conférence, une salle de réunion
ou tout simplement à la maison.**

**Flexible et adaptable conçu pour un usage professionnel
qui s'harmonise avec les meilleurs intérieurs.**



Nos pieds stands pour écran

PIEDS STANDS POUR ECRAN

Pieds Stand professionnels pour 1 écran.

INDEX :

Pied Stand pour 1 écran

Pied Stand pour écran de 24" à 32 " vue d'ensemble	Page 4 - 5
Pied Stand pour écran de 30" à 57 " vue d'ensemble	Page 6 - 7
Pied Stand pour écran de 32" à 57 " vue d'ensemble	Page 8
Pied Stand pour écran de 32" à 60 " vue d'ensemble	Page 9 - 10
Pied Stand pour écran de 32" à 80 " vue d'ensemble	Page 11 - 16
Pied Stand pour écran de 50" à 108 " vue d'ensemble	Page 17
<hr/>	
Présentation et fiche technique	Page 18 - 123



Pieds Stand professionnels pour 1 écran.

Cette gamme a été conçue pour s'insérer dans n'importe quel environnement, que ce soit dans une école, une salle de conférence, une salle de réunion ou tout simplement à la maison.

Flexible et adaptable conçu pour un usage professionnel qui s'harmonise avec les meilleurs intérieurs.

D'importants éléments de design, ainsi que de nombreuses fonctions opératives et fonctionnelles avancées augmentent l'attrait de nos Pieds Stands pour écrans LCD et Plasma.

Versions fixes, inclinables, pour un seul écran, pour plusieurs écrans, nous avons la solutions et vous offrons le plus grand choix de systèmes professionnels de Pieds Stands LCD et plasma compatibles avec la plus vaste gamme possible d'écrans pour les spécialistes de l'Audio Visuel.

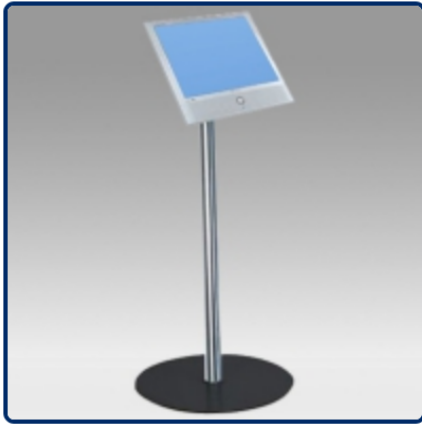
- * Affichage dynamique * Halls d'accueil * Ecrans de projections * Vidéo Conférence *
- * Présentations
- * Home cinéma * Solutions Digital Signage * Portique Suspendu etc ..



**Ce catalogue reprend toutes les solutions de Pied Stand pour écran
cependant si vous ne trouvez pas la solution qui vous convient,
nous pouvons réaliser une solution sur mesure**

Pieds Stands pour 1 écran

Monitor 24" - 32"



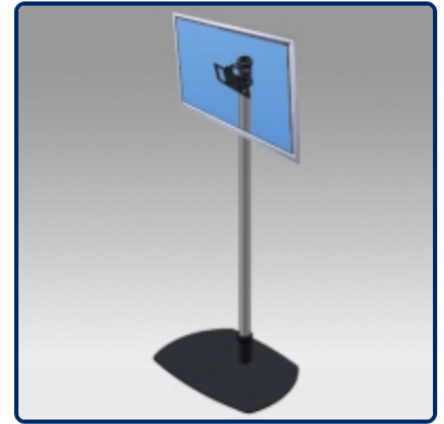
Pied Stand Vision Tube 100 cm
pour 1 écran de 24"-32" 15 Kg

Référence: 440.730



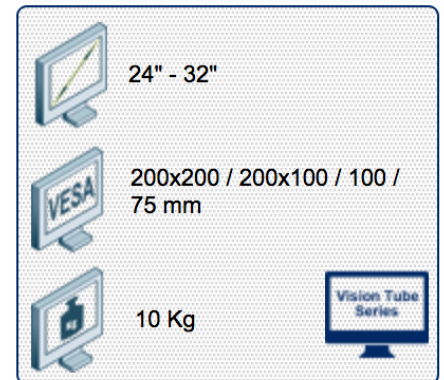
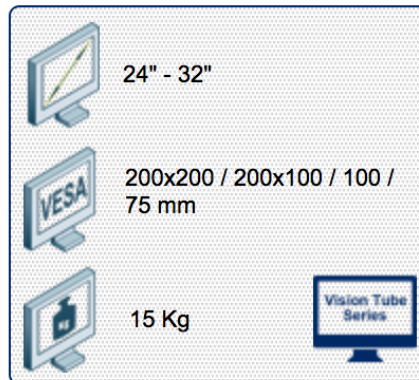
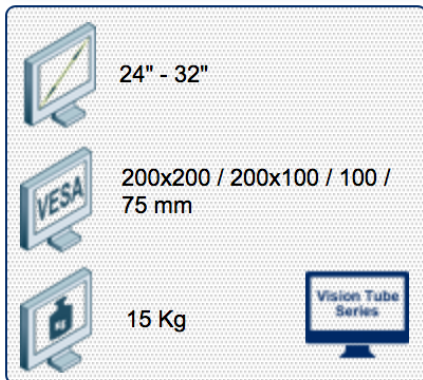
Pied Stand Vision Tube 100 cm
pour 1 écran de 24"-32" 15 Kg

Référence: 440.731



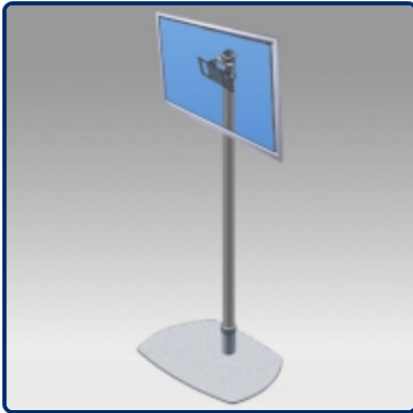
Pied Stand Vision Tube 165 cm
pour 1 écran de 24" - 32" 15 Kg

Référence: 440.732



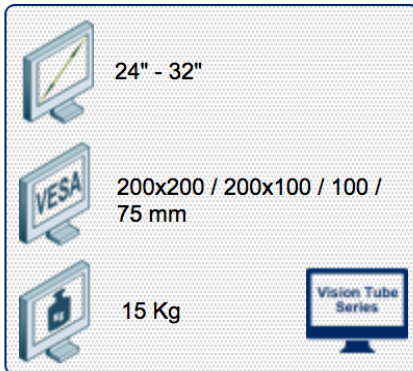
Pieds Stands pour 1 écran

Monitor 24" - 32"



Pied Stand Vision Tube 165 cm
pour 1 écran de 24" - 32" 15 Kg

Référence: 440.733



24" - 32"

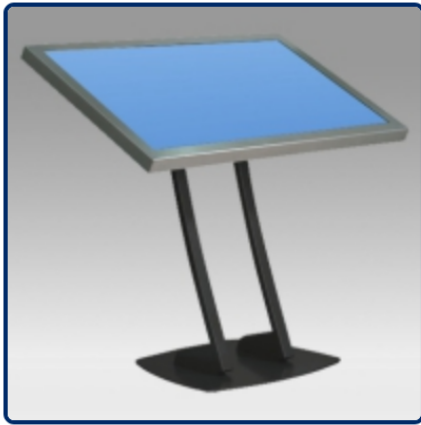
200x200 / 200x100 / 100 /
75 mm

15 Kg



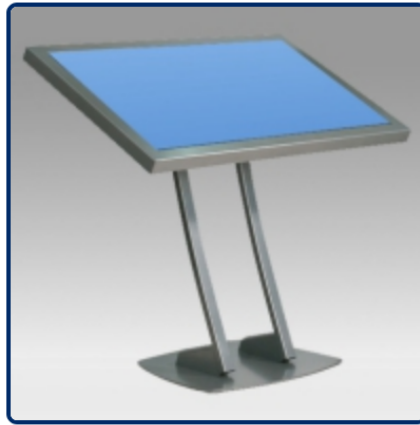
Pieds Stands pour 1 écran

Monitor 30" - 57"



Pied Stand Vision Hall 100 cm
pour 1 écran de 30"-57" 80 Kg

Référence: 440.724



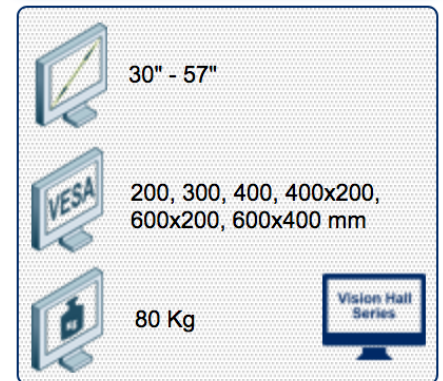
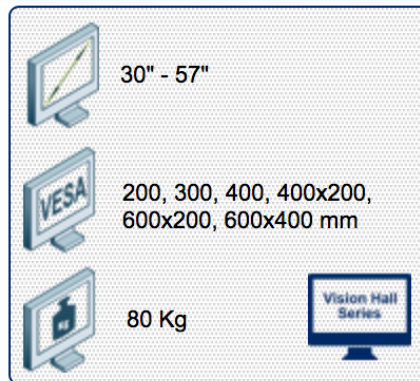
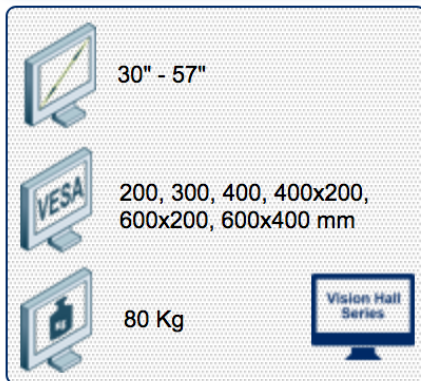
Pied Stand Vision Hall 100 cm
pour 1 écran de 30"-57" 80 Kg

Référence: 440.725



Pied Stand Vision Hall 183 cm
pour 1 écran de 30"-57" 80 Kg

Référence: 440.726



Pieds Stands pour 1 écran

Monitor 30" - 57"




Pied Stand Vision Hall 183 cm
pour 1 écran de 30"-57" 80 Kg


Référence: 440.727





Pied Stand Vision HD 150 cm
pour 1 écran de 30"-57" 80 Kg


Référence: 440.728


 30" - 57"


 200, 300, 400, 400x200,
600x200, 600x400 mm


 80 Kg

 Vision Hall
Series

 30" - 57"

 200, 300, 400, 400x200,
600x200, 600x400 mm

 80 Kg

 Vision HD
Series

Pieds Stands pour 1 écran

Monitor 32" - 57"



Pied Stand Vision Touch 100 cm
pour 1 écran de 30"-57" 80 Kg

Référence: 440.729



32" - 57"



200x200, 400x200,
400x400, 600x200,
600x400 mm



80 Kg



Pieds Stands pour 1 écran

Monitor 32" - 60"



Pied Stand Vision Pro 100 cm
pour 1 écran de 32"-60" 75 Kg

Référence: 440.700



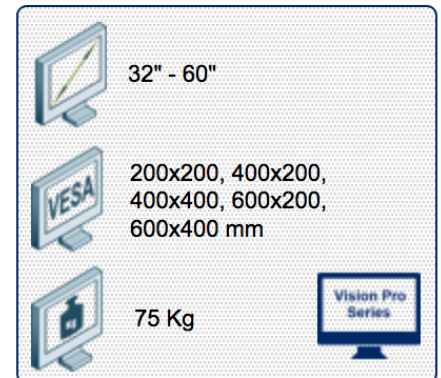
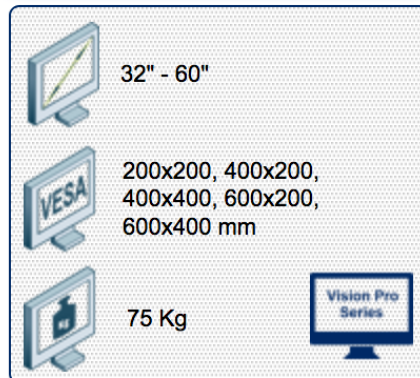
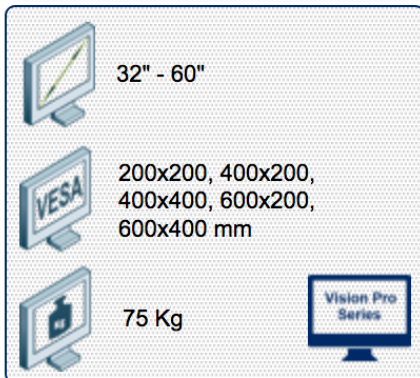
Pied Stand Vision Pro 100 cm
pour 1 écran de 32"-60" 75 Kg

Référence: 440.701



Pied Stand Vision Pro 150 cm
pour 1 écran de 32"-60" 75 Kg

Référence: 440.702



Pieds Stands pour 1 écran

Monitor 32" - 60"



Pied Stand Vision Pro 150 cm
pour 1 écran de 32"-60" 75 Kg

Référence: 440.703



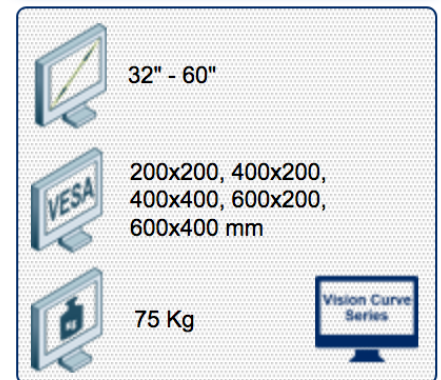
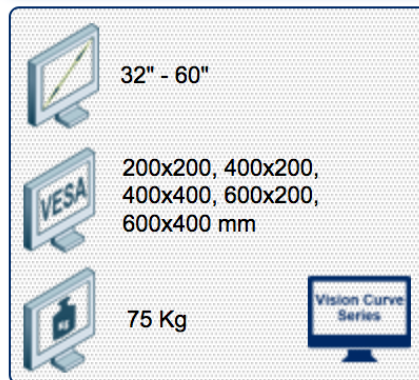
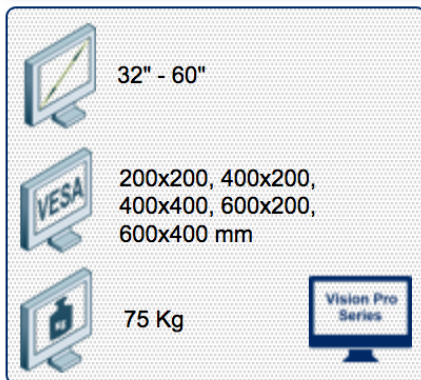
Pied Stand Vision Curve 150 cm
pour 1 écran de 32"-60" 75 Kg

Référence: 440.704



Pied Stand Vision Curve 150 cm
pour 1 écran de 32"-60" 75 Kg

Référence: 440.705



Pieds Stands pour 1 écran

Monitor 32" - 80"



Pied Stand Vision Curve 120 cm
pour 1 écran de 32"-80" 100 Kg

Référence: 440.706



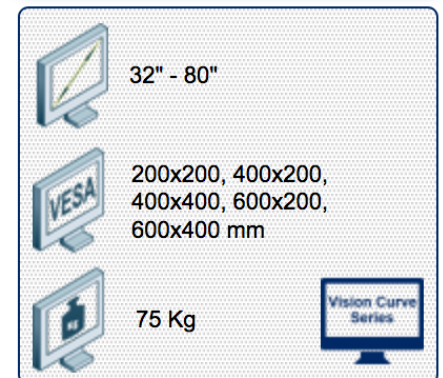
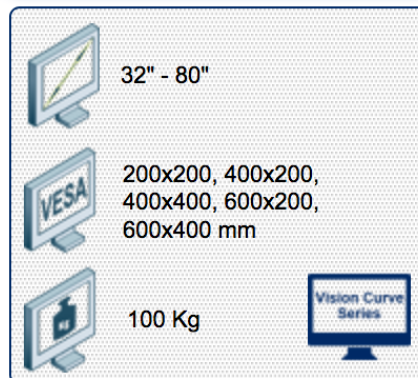
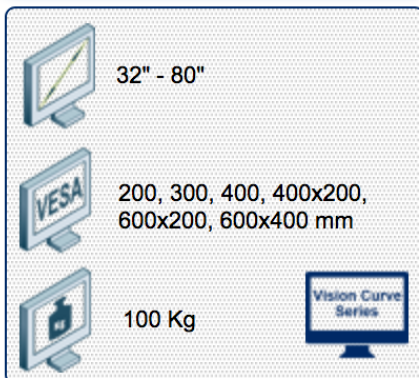
Pied Stand Vision Curve 120 cm
pour 1 écran de 32"-80" 100 Kg

Référence: 440.707



Pied Stand Vision Curve 150 cm
pour 1 écran de 32"-80" 75 Kg

Référence: 440.708



Pieds Stands pour 1 écran

Monitor 32" - 80"



Pied Stand Vision Curve 150 cm
pour 1 écran de 32"-80" 75 Kg

Référence: 440.709



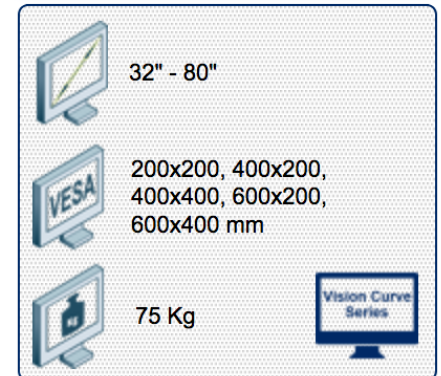
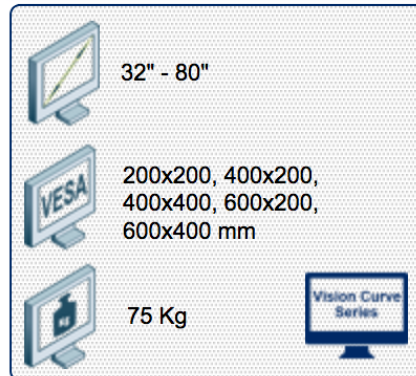
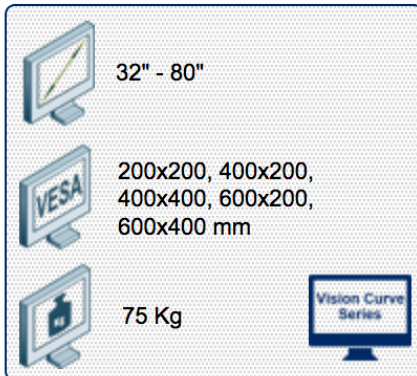
Pied Stand Vision Curve 150 cm
pour 1 écran de 32"-80" 75 Kg

Référence: 440.710



Pied Stand Vision Curve 165 cm
avec boîtier pour
1 écran de 32"-80" 75 Kg

Référence: 440.711



Pieds Stands pour 1 écran

Monitor 32" - 80"



Pied Stand Vision Curve 165 cm
avec boîtier pour
1 écran de 32"-80" 75 Kg

Référence: 440.712




Pied Stand Vision Curve 150 cm
pour 1 écran de 32"-80" 100 Kg


Référence: 440.715





Pied Stand Vision Curve 150 cm
pour 1 écran de 32"-80" 100 Kg


Référence: 440.716


 32" - 80"


 200x200, 400x200,
400x400, 600x200,
600x400 mm


 75 Kg





 32" - 80"


 200, 300, 400, 400x200,
600x200, 600x400 mm


 100 Kg



 32" - 80"

 200x200, 400x200,
400x400, 600x200,
600x400 mm

 100 Kg



Pieds Stands pour 1 écran

Monitor 32" - 80"



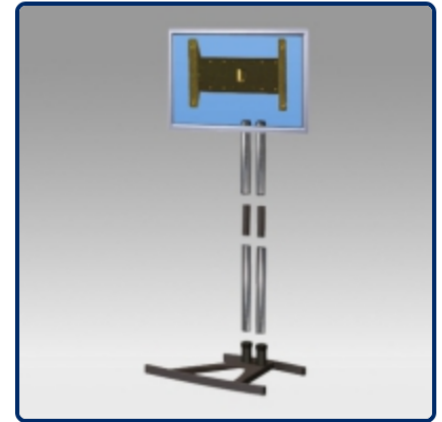
Pied Stand Vision Tube 141 cm pour 1 écran de 32"- 80" 80 Kg

Référence: 440.717



Pied Stand Vision Tube 171 cm pour 1 écran de 32"- 80" 80 Kg

Référence: 440.718



Pied Stand Vision Tube 180 cm démontable pour 1 écran de 32" - 80" 60 Kg

Référence: 440.719

32" - 80"

VESA
200x200, 400x200, 400x400, 600x200, 600x400 mm

80 Kg

Vision Tube Series

32" - 80"

VESA
200, 300, 400, 400x200, 600x200, 600x400 mm

80 Kg

Vision Tube Series

32" - 80"

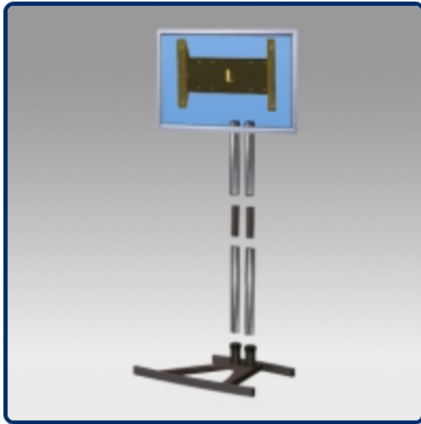
VESA
200x200, 400x200, 400x400, 600x200, 600x400 mm

60 Kg

Vision Tube Series

Pieds Stands pour 1 écran

Monitor 32" - 80"



Pied Stand Vision Tube 200 cm
démontable pour
1 écran de 32" - 80" 60 Kg

Référence: 440.720




Pied Stand Vision Tube 56 cm
pour 1 écran de 32"-80" 60 Kg


Référence: 440.721





Pied Stand Vision Tube 141 cm
pour 1 écran de 32"-80" 80 Kg


Référence: 440.722


 32" - 80"


 200x200, 400x200,
400x400, 600x200,
600x400 mm


 60 Kg





 32" - 80"


 200x200, 400x200,
400x400, 600x200,
600x400 mm


 60 Kg



 32" - 80"

 200x200, 400x200,
400x400, 600x200,
600x400 mm

 80 Kg



Pieds Stands pour 1 écran

Monitor 32" - 80"



Pied Stand Vision Tube 141 cm
pour 1 écran de 32"-80" 80 Kg

Référence: 440.723



32" - 80"



200x200, 400x200,
400x400, 600x200,
600x400 mm



80 Kg



Pieds Stands pour 1 écran

Monitor 50" - 108"




Pied Stand Vision Curve 200 cm
pour 1 écran de 50"-108" 60 Kg

Référence: 440.714




Pied Stand Vision Curve 200 cm
pour 1 écran de 50"-108" 60 Kg


Référence: 440.713





50" - 108"




200x200, 400x200,
400x400, 600x200,
600x400 mm




250 Kg




50" - 108"



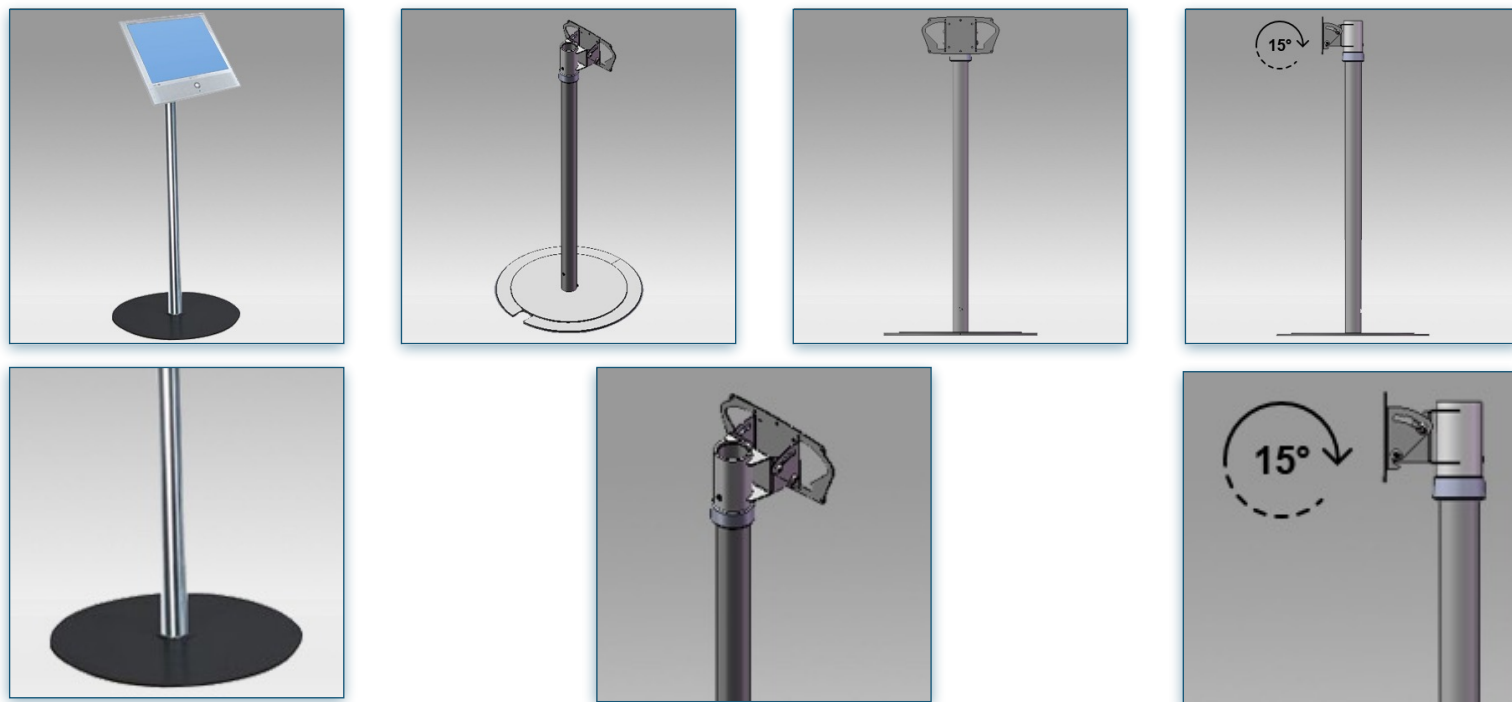
200x200, 400x200,
400x400, 600x200,
600x400 mm



250 Kg



Notes :



Compatibilité écran: 24" - 32"
 Poids Supporté: 15 Kg
 Norme VESA: 200x200 / 200x100 / 100 / 75 mm
 Centre de l'écran: 100 cm

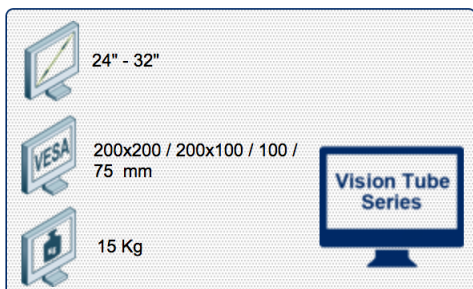
Pied Stand Vision Tube 100 cm pour 1 écran de 24"- 32" 15 Kg

La série Vision Tube se caractérise par un design tubulaire avec un large choix de pièces interchangeables, facile à assembler et très robuste qui fait de cette série des unités privilégiés pour les salons, de l'éducation, la diffusion et les utilisateurs de Pro AV partout. Ce pied Stand Vision Tube s'intègrent parfaitement dans tous les intérieurs grâce à leur design fin et à la colonne unique qui permet un passage de câble discret. Avec le mode lecture vous pouvez basculer l'écran vers le haut pour une visualisation optimale quelque soit l'angle de vue. Son installation est simple et rapide et est livré avec tous le matériel nécessaire à son montage. Organisez votre équipement audio / vidéo en harmonie avec nos solutions Vision Tube pour une utilisation polyvalente partout. Des accessoires supplémentaires spéciaux pour tirer le meilleur de votre matériel audiovisuel sont disponibles dans la gamme Vision Tube, vous permettant de configurer votre Pied Stand LCD TV en fonction de vos propres besoins.

Equipements:

- * Support écran Vesa-Standards: 200x200 / 200x100 / 100 / 75 mm
- * Compatible avec presque tous les écrans du marché
- * Hauteur au centre de l'écran de 100 cm
- * Supporte jusqu'à 15 kg
- * idéal pour les écrans tactiles
- * Passage de câbles dans la colonne
- * Fonction d'inclinaison de 15° pour un angle de vue optimal
- * Garantie: 5 ans
- * Coloris : Noir

Lors de votre commande merci de préciser la marque et le modèle de votre écran !



N'hésitez pas de nous contacter si vous avez des questions au sujet de cette gamme de produits.



Garantie: 5 ans



000.440.730



Noir



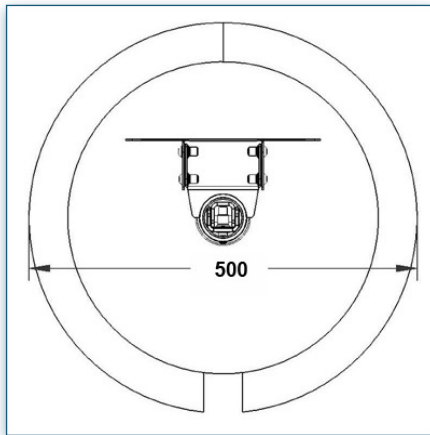
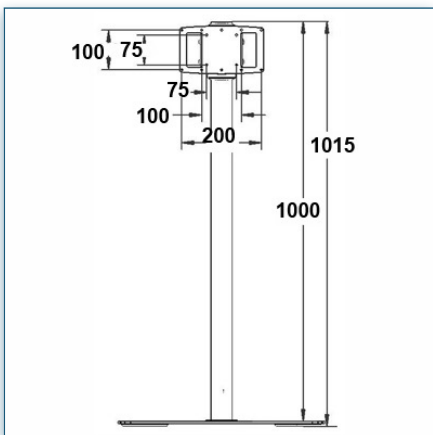
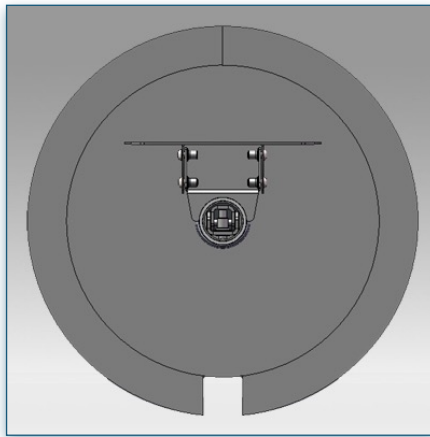
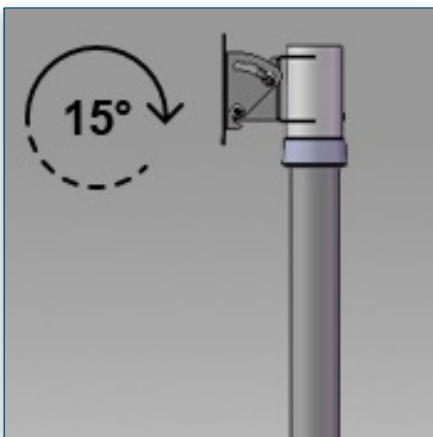
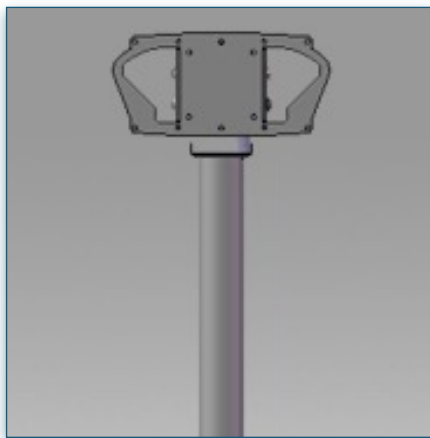
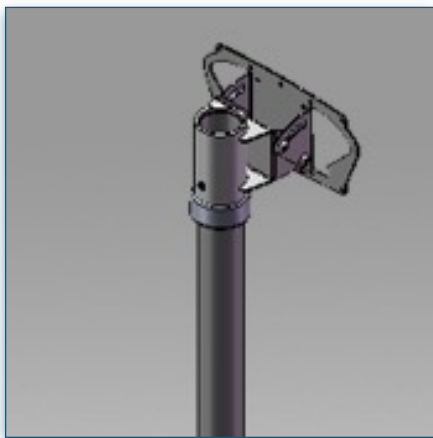
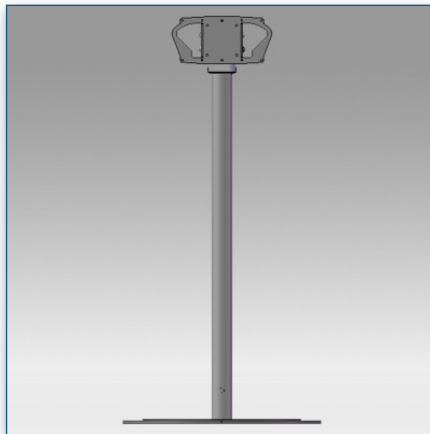
-



-



440.730



Compatibilité écran: 24" - 32"
 Poids Supporté: 15 Kg
 Norme VESA: 200x200 / 200x100 / 100 / 75 mm
 Centre de l'écran: 100 cm



N'hésitez pas de nous contacter si vous avez des questions au sujet de cette gamme de produits.



Garantie: 5 ans



000.440.730



Noir



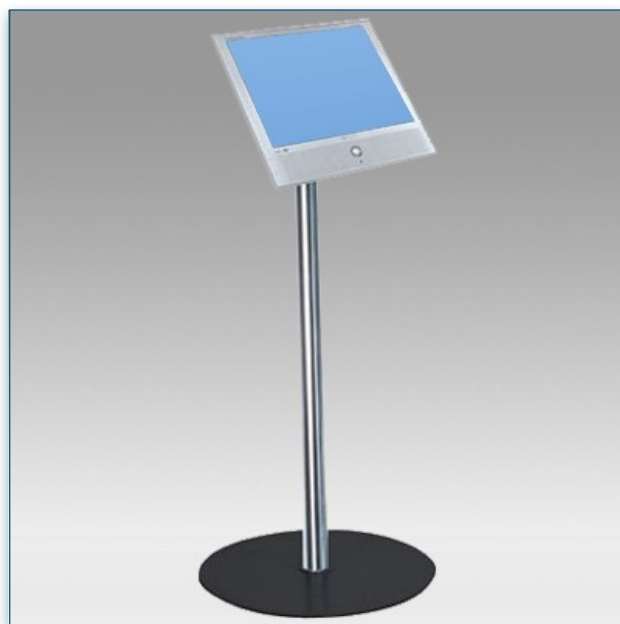
-



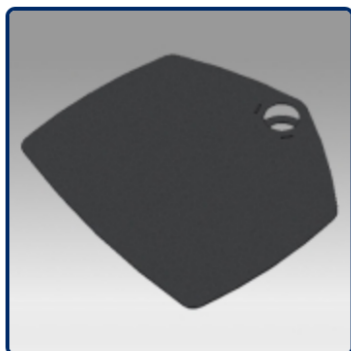
-



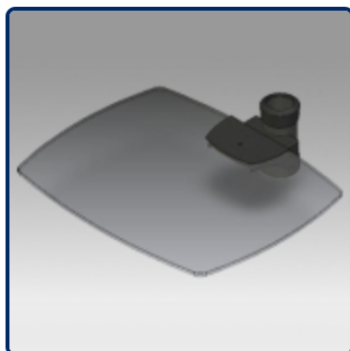
440.730



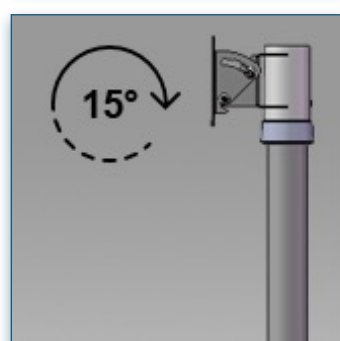
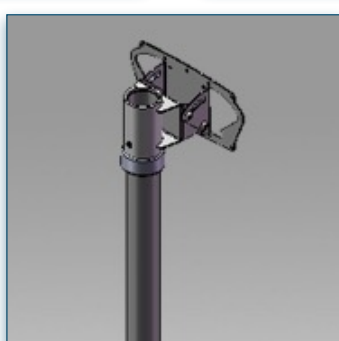
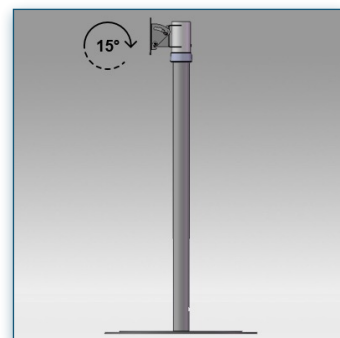
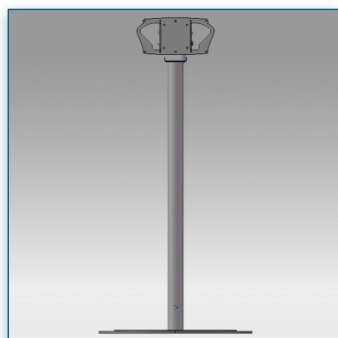
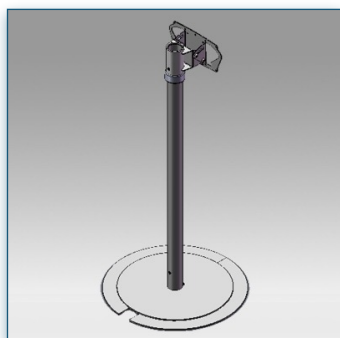
Accessoires Optionnels :



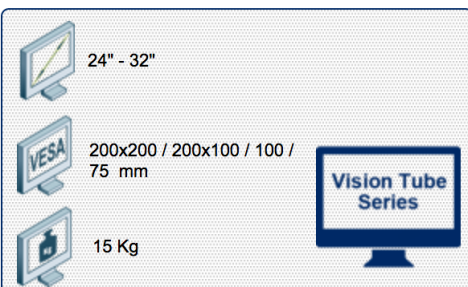
Etagère 40 cm x 50 cm
Référence: 440.028





Etagère en verre
40 cm x 50 cm
Référence: 440.029





Compatibilité écran: 24" - 32"
Poids Supporté: 15 Kg
Norme VESA: 200x200 / 200x100 / 100 / 75 mm
Centre de l'écran: 100 cm



 N'hésitez pas de nous contacter si vous avez des questions au sujet de cette gamme de produits.

 Garantie: 5 ans

 000.440.731

 Aluminium

 -

 -

 440.731

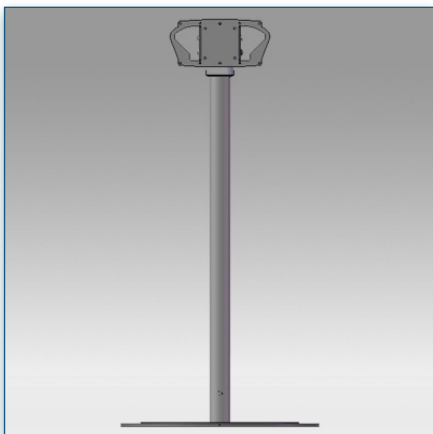
Pied Stand Vision Tube 100 cm pour 1 écran de 24"- 32" 15 Kg

La série Vision Tube se caractérise par un design tubulaire avec un large choix de pièces interchangeables, facile à assembler et très robuste qui fait de cette série des unités privilégiées pour les salons, de l'éducation, la diffusion et les utilisateurs de Pro AV partout. Ce pied Stand Vision Tube s'intègre parfaitement dans tous les intérieurs grâce à leur design fin et à la colonne unique qui permet le passage de câble discret. Avec le mode lecture vous pouvez basculer l'écran vers le haut pour une visualisation optimale quel que soit l'angle de vue. Son installation est simple et rapide et est livré avec tous le matériel nécessaire à son montage. Organisez votre équipement audio / vidéo en harmonie avec nos solutions Vision Tube pour une utilisation polyvalente partout. Des accessoires supplémentaires spéciaux pour tirer le meilleur de votre matériel audiovisuel sont disponibles dans la gamme Vision Tube, vous permettant de configurer votre Pied Stand LCD TV en fonction de vos propres besoins.

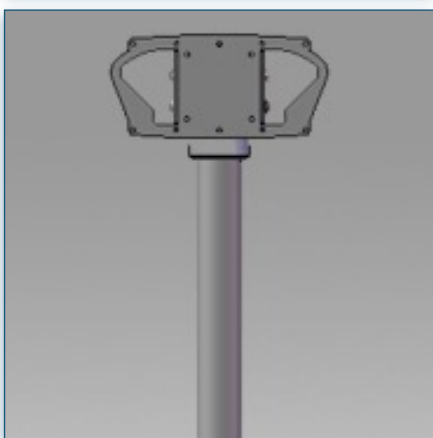
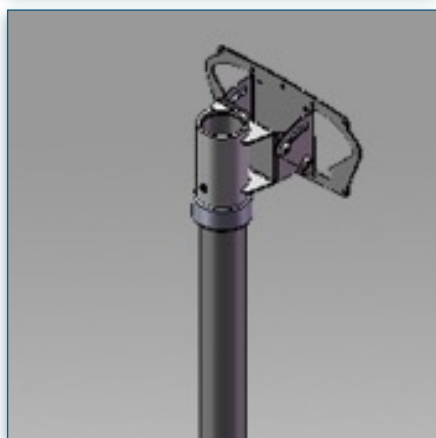
Equipements:

- * Support écran Vesa-Standards: 200x200 / 200x100 / 100 / 75 mm
- * Compatible avec presque tous les écrans du marché
- * Hauteur au centre de l'écran de 100 cm
- * Supporte jusqu'à 15 kg
- * idéal pour les écrans tactiles
- * Passage de câbles dans la colonne
- * Fonction d'inclinaison de 15° pour un angle de vue optimal
- * Garantie: 5 ans
- * Coloris : Aluminium

Lors de votre commande merci de préciser la marque et le modèle de votre écran !



Compatibilité écran: 24" - 32"
 Poids Supporté: 15 Kg
 Norme VESA: 200x200 / 200x100 / 100 / 75 mm
 Centre de l'écran: 100 cm



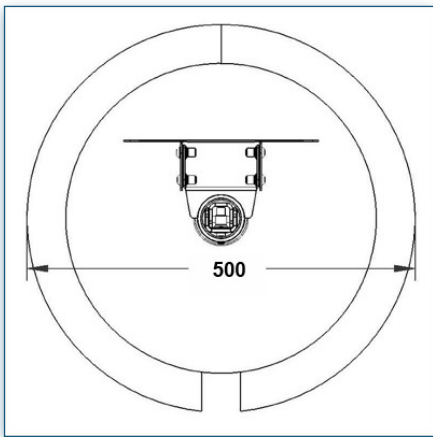
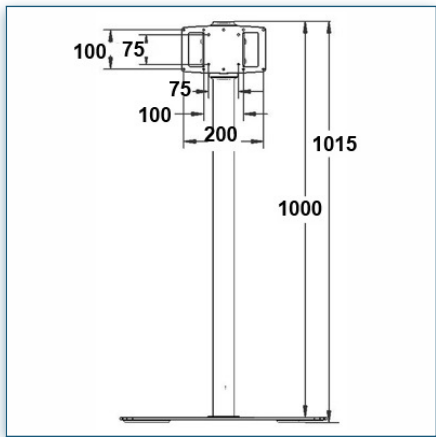
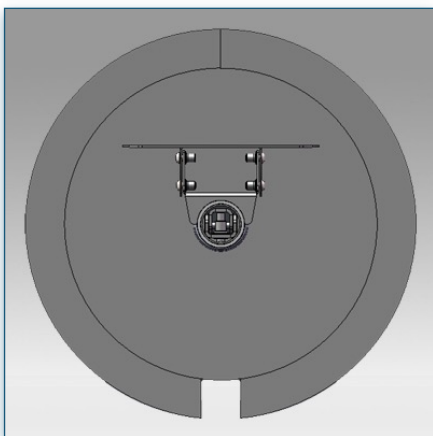
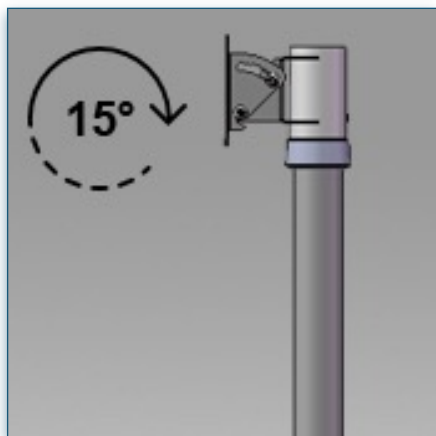
24" - 32"

VESA 200x200 / 200x100 / 100 / 75 mm

15 Kg



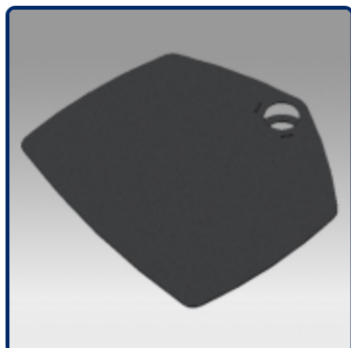
N'hésitez pas de nous contacter si vous avez des questions au sujet de cette gamme de produits.



- Garantie: 5 ans
- 000.440.731
- Aluminium
-
-
- 440.731

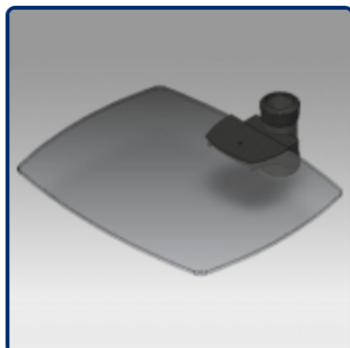


Accessoires Optionnels :



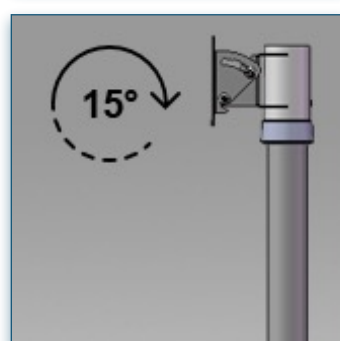
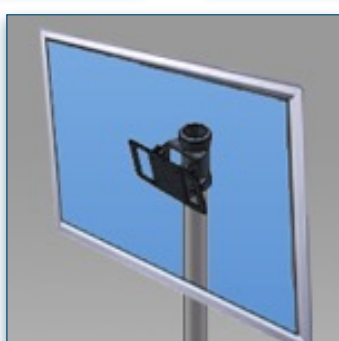
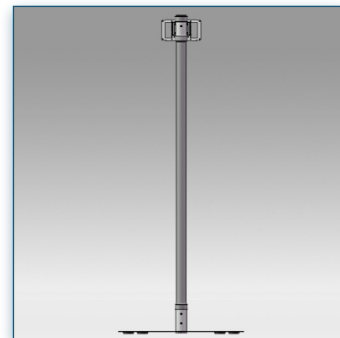
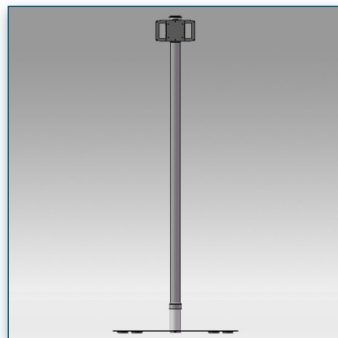
Etagère 40 cm x 50 cm

Référence: 440.028

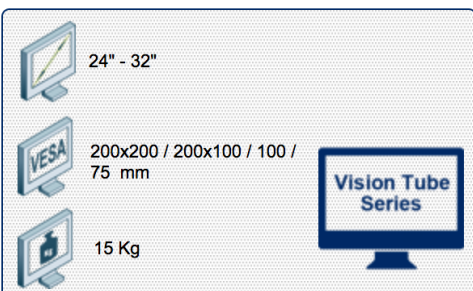


Etagère en verre
40 cm x 50 cm

Référence: 440.029



Compatibilité écran: 24" - 32"
 Poids Supporté: 15 Kg
 Norme VESA: 200x200 / 200x100 / 100 / 75 mm
 Centre de l'écran: 165 cm



N'hésitez pas de nous contacter si vous avez des questions au sujet de cette gamme de produits.



Garantie: 5 ans



000.440.732



Noir



-



-



440.732

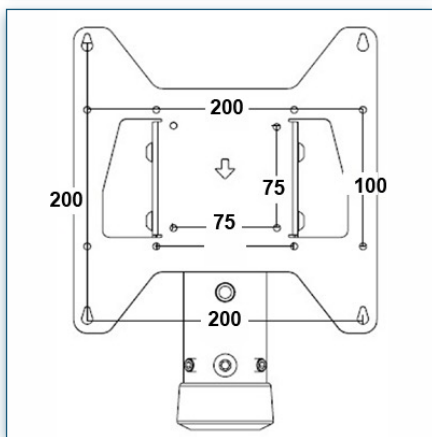
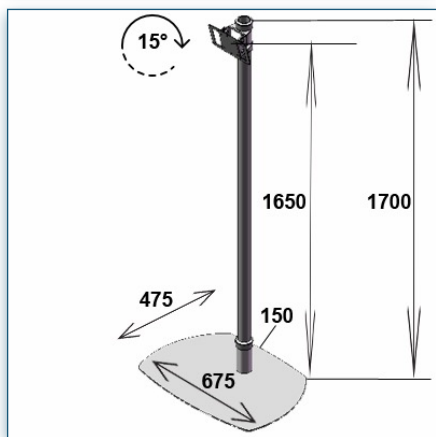
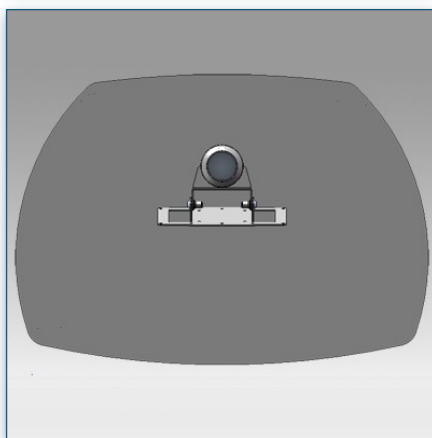
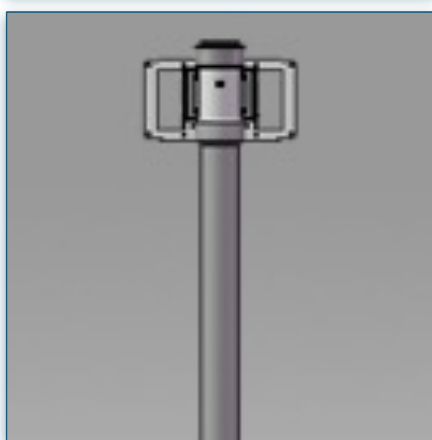
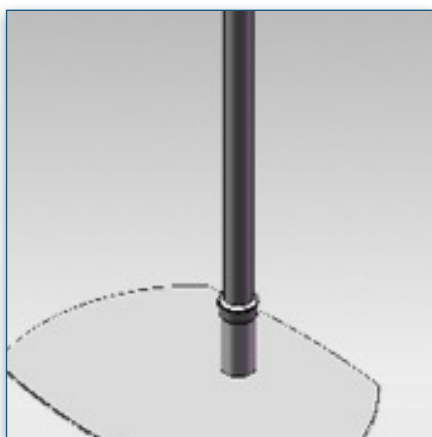
Pied Stand Vision Tube 165 cm pour 1 écran de 24" - 32" 15 Kg

La série Vision Tube se caractérise par un design tubulaire avec un large choix de pièces interchangeables, facile à assembler et très robuste qui fait de cette série des unités privilégiées pour les salons, de l'éducation, la diffusion et les utilisateurs de Pro AV partout. Ce pied Stand Vision Tube s'intègre parfaitement dans tous les intérieurs grâce à leur design fin et à la colonne unique qui permet un passage de câble discret. Avec le mode lecture vous pouvez basculer l'écran vers le haut pour une visualisation optimale quelque soit l'angle de vue. Son installation est simple et rapide et est livré avec tous le matériel nécessaire à son montage. Organisez votre équipement audio / vidéo en harmonie avec nos solutions Vision Tube pour une utilisation polyvalente partout. Des accessoires supplémentaires spéciaux pour tirer le meilleur de votre matériel audiovisuel sont disponibles dans la gamme Vision Tube, vous permettant de configurer votre Pied Stand LCD TV en fonction de vos propres besoins.

Equipements:

- * Support écran Vesa-Standards: 200x200 / 200x100 / 100 / 75 mm
- * Compatible avec presque tous les écrans du marché
- * Hauteur au centre de l'écran de 165 cm
- * Supporte jusqu'à 15 kg
- * idéal pour les écrans tactiles
- * Passage de câbles dans la colonne
- * Fonction d'inclinaison de 15° pour un angle de vue optimal
- * Garantie: 5 ans
- * Coloris : Noir

Lors de votre commande merci de préciser la marque et le modèle de votre écran !



Compatibilité écran: 24" - 32"
 Poids Supporté: 15 Kg
 Norme VESA: 200x200 / 200x100 / 100 / 75 mm
 Centre de l'écran: 165 cm



N'hésitez pas de nous contacter si vous avez des questions au sujet de cette gamme de produits.



Garantie: 5 ans

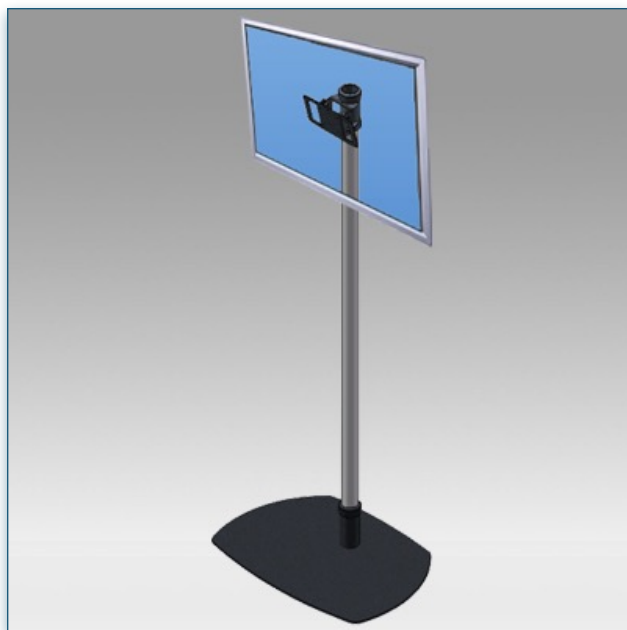
000.440.732

Noir

-

-

440.732

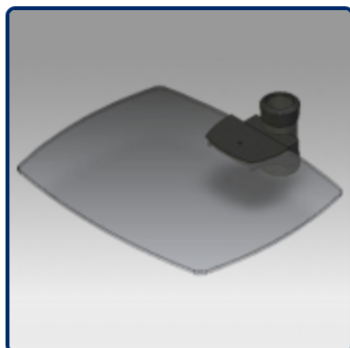


Accessoires Optionnels :



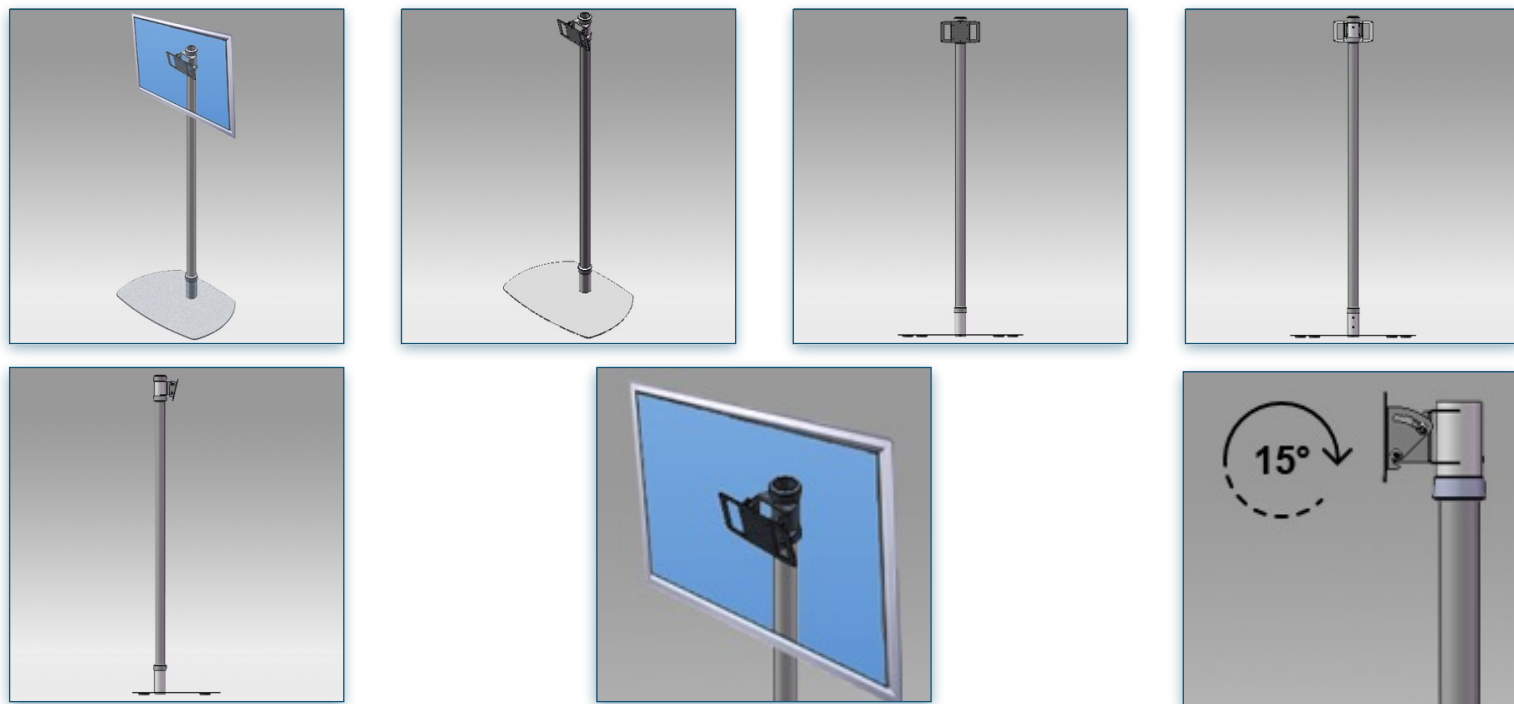
Etagère 40 cm x 50 cm

Référence: 440.028



Etagère en verre
40 cm x 50 cm

Référence: 440.029



Compatibilité écran: 24" - 32"
Poids Supporté: 15 Kg
Norme VESA: 200x200 / 200x100 / 100 / 75 mm
Centre de l'écran: 165 cm

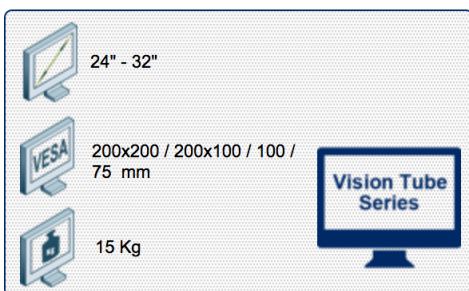
Pied Stand Vision Tube 165 cm pour 1 écran de 24" - 32" 15 Kg

La série Vision Tube se caractérise par un design tubulaire avec un large choix de pièces interchangeables, facile à assembler et très robuste qui fait de cette série des unités privilégiées pour les salons, de l'éducation, la diffusion et les utilisateurs de Pro AV partout. Ce pied Stand Vision Tube s'intègre parfaitement dans tous les intérieurs grâce à leur design fin et à la colonne unique qui permet le passage de câble discret. Avec le mode lecture vous pouvez basculer l'écran vers le haut pour une visualisation optimale quel que soit l'angle de vue. Son installation est simple et rapide et est livré avec tous le matériel nécessaire à son montage. Organisez votre équipement audio / vidéo en harmonie avec nos solutions Vision Tube pour une utilisation polyvalente partout. Des accessoires supplémentaires spéciaux pour tirer le meilleur de votre matériel audiovisuel sont disponibles dans la gamme Vision Tube, vous permettant de configurer votre Pied Stand LCD TV en fonction de vos propres besoins.

Equipements:

- * Support écran Vesa-Standards: 200x200 / 200x100 / 100 / 75 mm
- * Compatible avec presque tous les écrans du marché
- * Hauteur au centre de l'écran de 165 cm
- * Supporte jusqu'à 15 kg
- * idéal pour les écrans tactiles
- * Passage de câbles dans la colonne
- * Fonction d'inclinaison de 15° pour un angle de vue optimal
- * Garantie: 5 ans
- * Coloris : Aluminium

Lors de votre commande merci de préciser la marque et le modèle de votre écran !



N'hésitez pas de nous contacter si vous avez des questions au sujet de cette gamme de produits.



Garantie: 5 ans



000.440.733



Aluminium



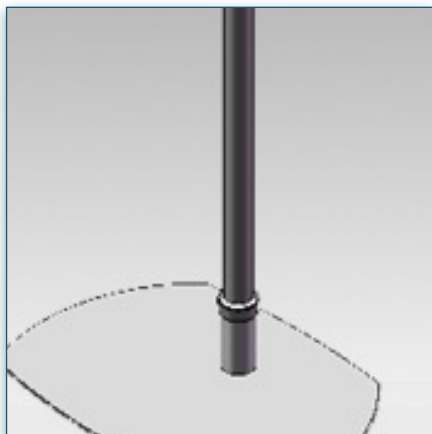
-



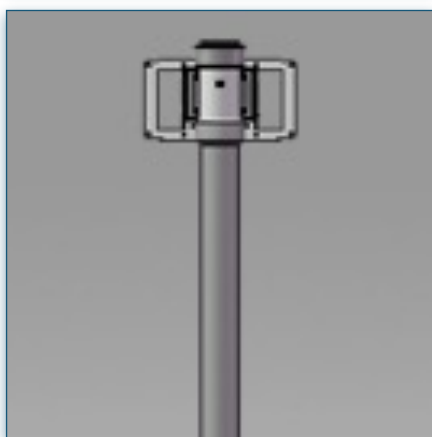
-



440.733



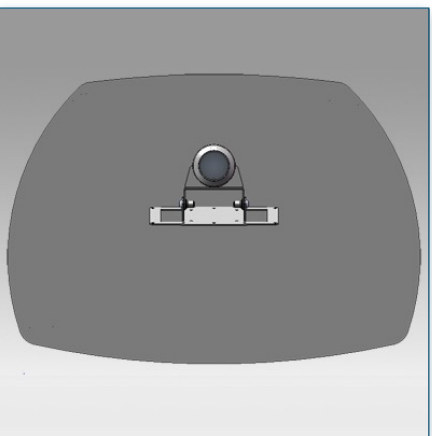
Compatibilité écran: 24" - 32"
 Poids Supporté: 15 Kg
 Norme VESA: 200x200 / 200x100 / 100 / 75 mm
 Centre de l'écran: 165 cm



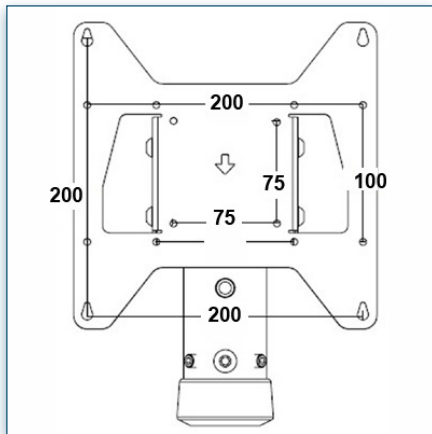
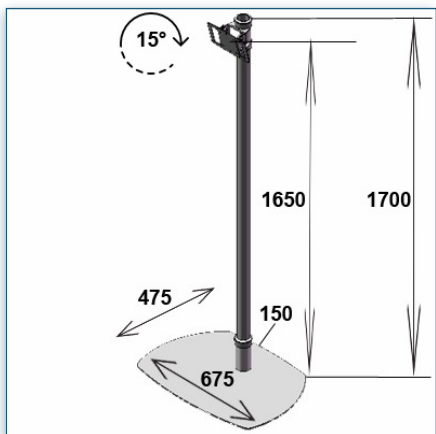
24" - 32"

VESA 200x200 / 200x100 / 100 / 75 mm

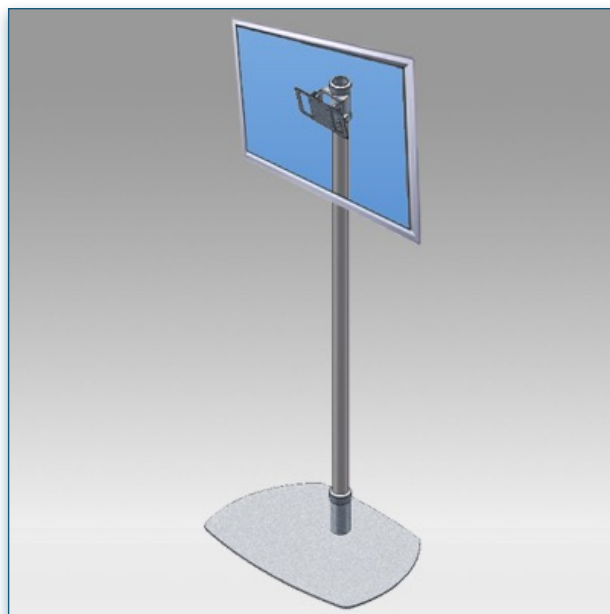
15 Kg



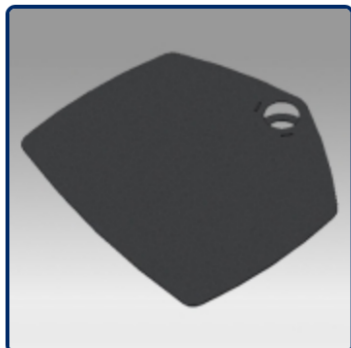
N'hésitez pas de nous contacter si vous avez des questions au sujet de cette gamme de produits.



- Garantie: 5 ans
- 000.440.733
- Aluminium
-
-
- 440.733

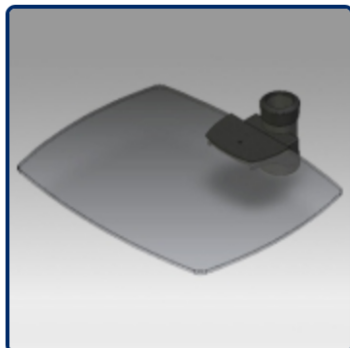


Accessoires Optionnels :



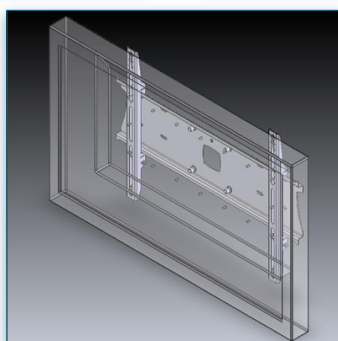
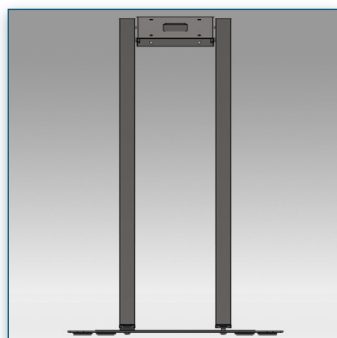
Etagère 40 cm x 50 cm

Référence: 440.028



Etagère en verre
40 cm x 50 cm

Référence: 440.029



Compatibilité écran: 30" - 57"
 Poids Supporté: 80 Kg
 Norme VESA: 200, 300, 400, 400 x 200,
 600 x 200, 600 x 400 mm
 Centre de l'écran: 100 cm

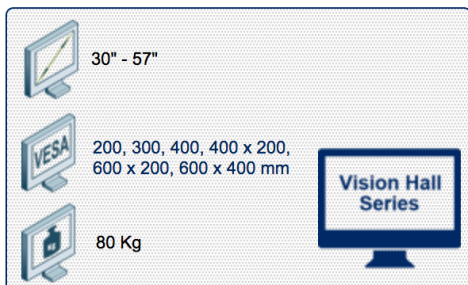
Pied Stand Vision Hall 100 cm pour 1 écran de 30"- 57" 80 Kg

Avec la série Vision Hall vous donnez une nouvelle dimension à vos messages audiovisuels. Grâce à son design élancé et incurvé il se fond dans n'importe quel type d'environnement, les informations à transmettre en revanche ne passeront pas inaperçues. Une version basse idéale pour les panneaux d'informations et les écrans tactiles dans les galeries, musées et lieux publics. Obtenez le meilleur de votre écran LCD Plasma avec ce pied Stand de la gamme Vision Hall. Organisez votre équipement audio / vidéo en harmonie avec flexibilité, design et gain de place. Des accessoires supplémentaires spéciaux pour tirer le meilleur de votre matériel audiovisuel sont disponibles dans la gamme Vision Hall, vous permettant de configurer votre Pied Stand LCD TV en fonction de vos propres besoins.

Equipements:

- * Support écran Vesa-Standards:
200, 300, 400, 400x200, 600x200, 600x400 mm
- * Compatible avec presque tous les écrans du marché
- * Hauteur au centre de l'écran 100 cm
- * Supporte jusqu'à 80 kg
- * Système de câbles intégré
- * Design « pupitre » : pour les expositions, les musées ou les écrans tactiles
- * composants supplémentaires disponibles
- * Garantie: 5 ans
- * Coloris : Noir

Lors de votre commande merci de préciser la marque et le modèle de votre écran !



N'hésitez pas de nous contacter si vous avez des questions au sujet de cette gamme de produits.



Garantie: 5 ans



000.440.724



Noir



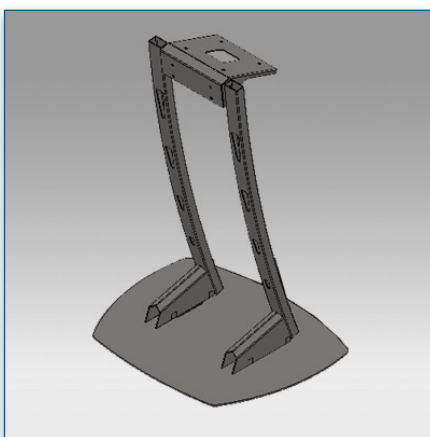
-



-



440.724



Compatibilité écran: 30" - 57"
 Poids Supporté: 80 Kg
 Norme VESA: 200, 300, 400, 400 x 200,
 600 x 200, 600 x 400 mm
 Centre de l'écran: 100 cm



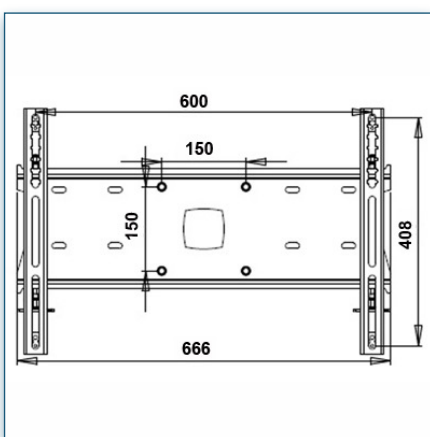
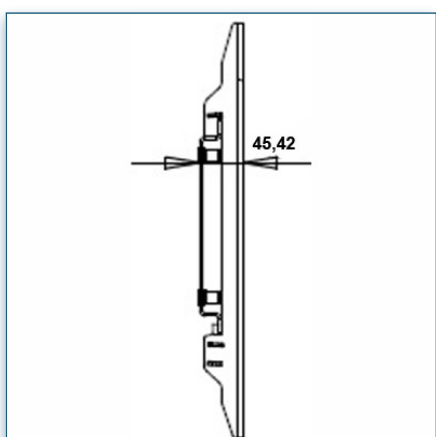
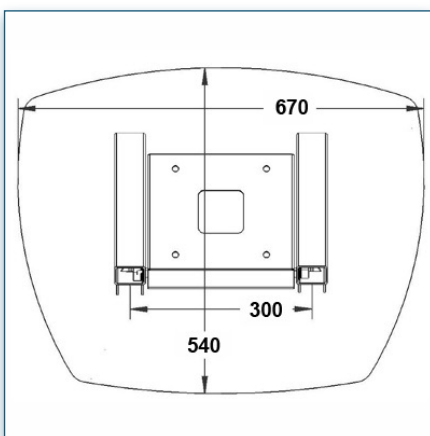
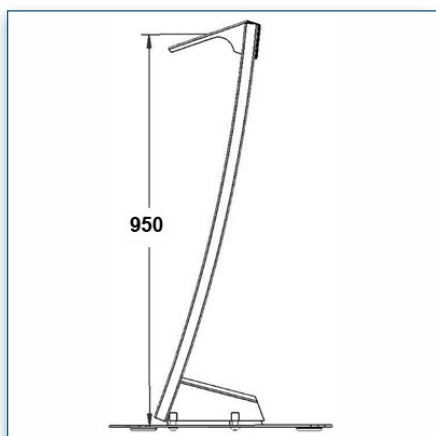
30" - 57"

VESA 200, 300, 400, 400 x 200, 600 x 200, 600 x 400 mm

80 Kg



N'hésitez pas de nous contacter si vous avez des questions au sujet de cette gamme de produits.



Garantie: 5 ans



000.440.724



Noir



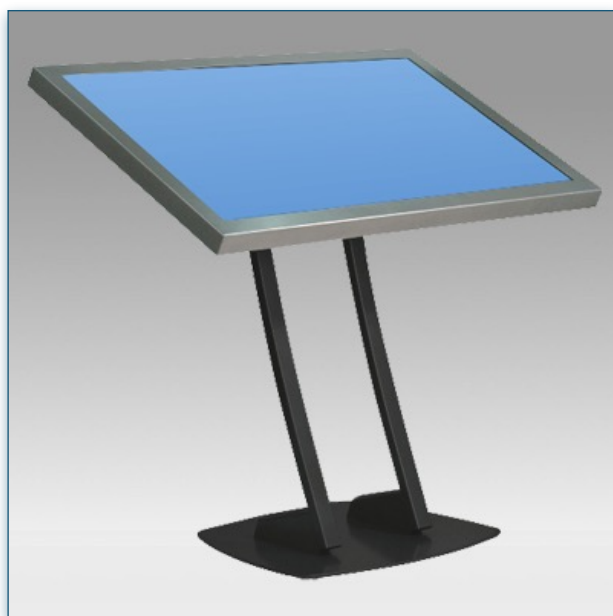
-



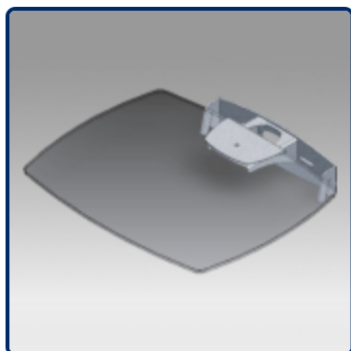
-



440.724



Accessoires Optionnels :



Etagère en verre
40 cm x 50 cm

Référence: 440.023



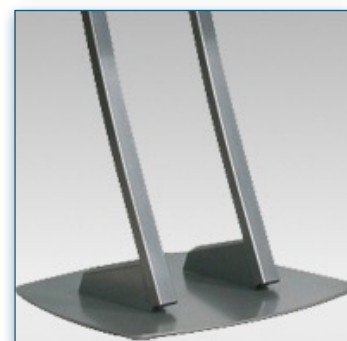
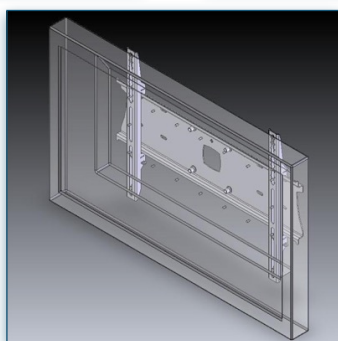
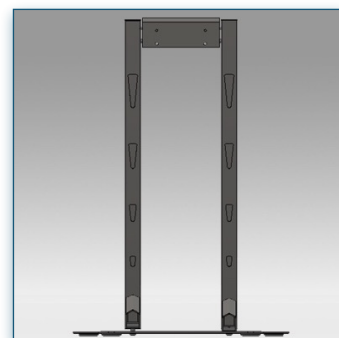
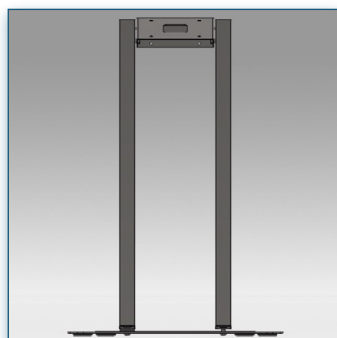
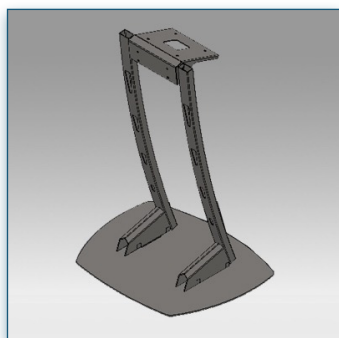
Etagère 40 cm x 50 cm

Référence: 440.024




Etagère Support
Visioconférence

Référence: 440.010



Compatibilité écran: 30" - 57"
 Poids Supporté: 80 Kg
 Norme VESA: 200, 300, 400, 400 x 200,
 600 x 200, 600 x 400 mm
 Centre de l'écran: 100 cm

 30" - 57"

 200, 300, 400, 400 x 200,
 600 x 200, 600 x 400 mm

 80 Kg



N'hésitez pas de nous contacter si vous avez des questions au sujet de cette gamme de produits.



Garantie: 5 ans



000.440.725



Aluminium



-



-



440.725

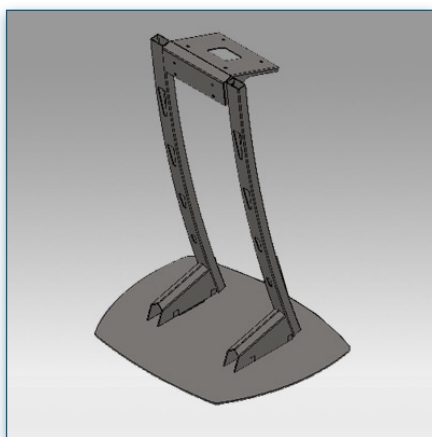
Pied Stand Vision Hall 100 cm pour 1 écran de 30" - 57" 80 Kg

Avec la série Vision Hall vous donnez une nouvelle dimension à vos messages audiovisuels. Grâce à son design élancé et incurvé il se fond dans n'importe quel type d'environnement, les informations à transmettre en revanche ne passeront pas inaperçues. Une version basse idéale pour les panneaux d'informations et les écrans tactiles dans les galeries, musées et lieux publics. Obtenez le meilleur de votre écran LCD Plasma avec ce pied Stand de la gamme Vision Hall. Organisez votre équipement audio / vidéo en harmonie avec flexibilité, design et gain de place. Des accessoires supplémentaires spéciaux pour tirer le meilleur de votre matériel audiovisuel sont disponibles dans la gamme Vision Hall, vous permettant de configurer votre Pied Stand LCD TV en fonction de vos propres besoins.

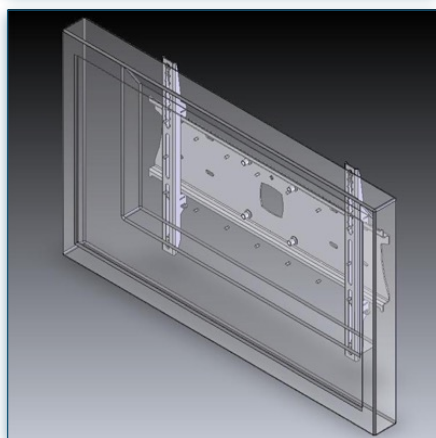
Equipements:

- * Support écran Vesa-Standards:
200, 300, 400, 400x200, 600x200, 600x400 mm
- * Compatible avec presque tous les écrans du marché
- * Hauteur au centre de l'écran 100 cm
- * Supporte jusqu'à 80 kg
- * Système de câbles intégré
- * Design « pupitre » : pour les expositions, les musées ou les écrans tactiles
- * composants supplémentaires disponibles
- * Garantie: 5 ans
- * Coloris : Aluminium

Lors de votre commande merci de préciser la marque et le modèle de votre écran !



Compatibilité écran: 30" - 57"
 Poids Supporté: 80 Kg
 Norme VESA: 200, 300, 400, 400 x 200,
 600 x 200, 600 x 400 mm
 Centre de l'écran: 100 cm



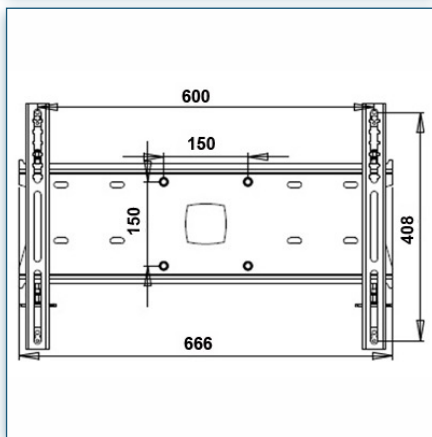
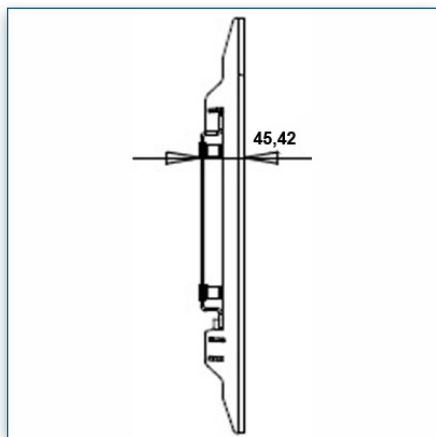
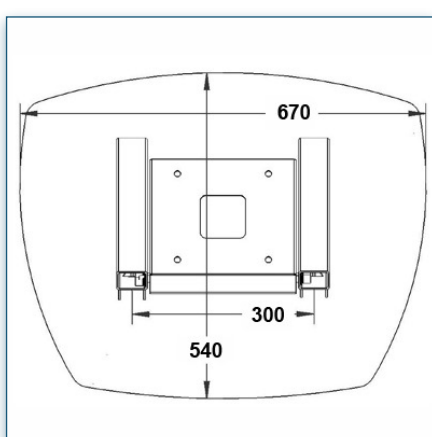
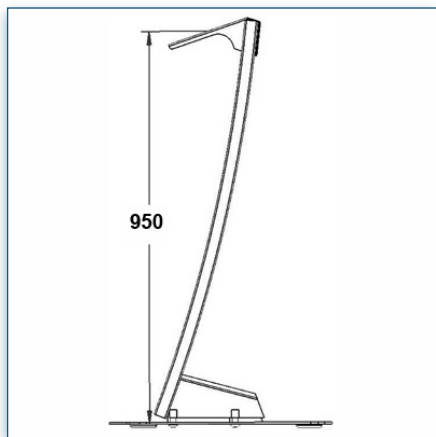
30" - 57"

VESA 200, 300, 400, 400 x 200, 600 x 200, 600 x 400 mm

80 Kg



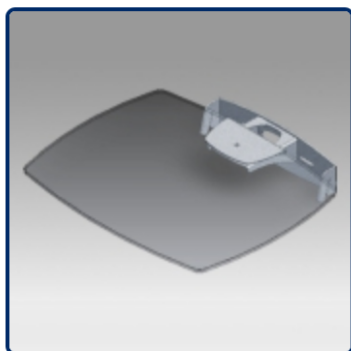
N'hésitez pas de nous contacter si vous avez des questions au sujet de cette gamme de produits.



- Garantie: 5 ans
- 000.440.725
- Aluminium
-
-
- 440.725



Accessoires Optionnels :



Etagère en verre
40 cm x 50 cm

Référence: 440.023



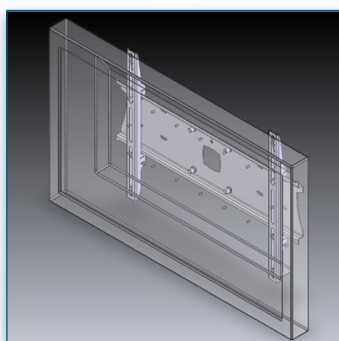
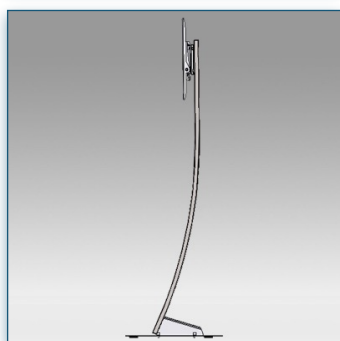
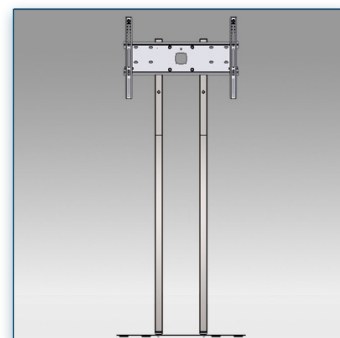
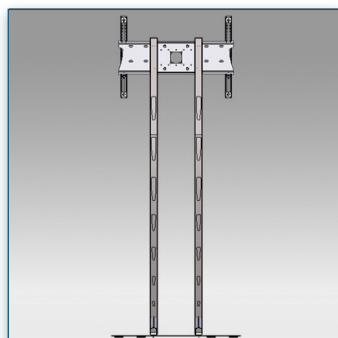
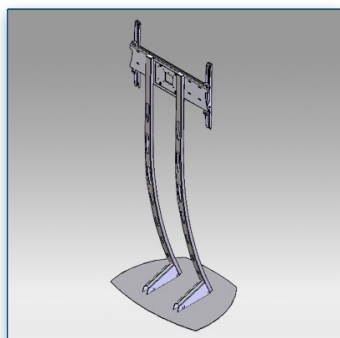
Etagère 40 cm x 50 cm

Référence: 440.024



Etagère Support
Visioconférence

Référence: 440.010



Compatibilité écran: 30" - 57"
 Poids Supporté: 80 Kg
 Norme VESA: 200, 300, 400, 400 x 200,
 600 x 200, 600 x 400 mm
 Centre de l'écran: 183 cm

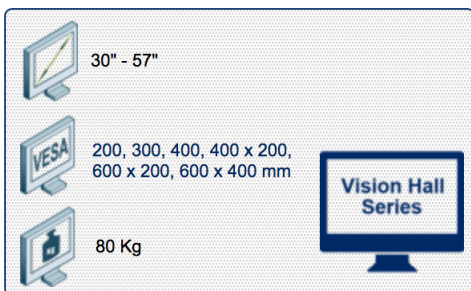
Pied Stand Vision Hall 183 cm pour 1 écran de 30" - 57" 80 Kg

Avec la série Vision Hall vous donnez une nouvelle dimension à vos messages audiovisuels. Grâce à son design élancé et incurvé il se fond dans n'importe quel type d'environnement, les informations à transmettre en revanche ne passeront pas inaperçues. Une version basse idéale pour les panneaux d'informations et les écrans tactiles dans les galeries, musées et lieux publics. Obtenez le meilleur de votre écran LCD Plasma avec ce pied Stand de la gamme Vision Hall. Organisez votre équipement audio / vidéo en harmonie avec flexibilité, design et gain de place. Des accessoires supplémentaires spéciaux pour tirer le meilleur de votre matériel audiovisuel sont disponibles dans la gamme Vision Hall, vous permettant de configurer votre Pied Stand LCD TV en fonction de vos propres besoins.

Equipements:

- * Support écran Vesa-Standards:
200, 300, 400, 400x200, 600x200, 600x400 mm
- * Compatible avec presque tous les écrans du marché
- * Hauteur au centre de l'écran 183 cm
- * Supporte jusqu'à 80 kg
- * Système de câbles intégré
- * Design « pupitre » : pour les expositions, les musées ou les écrans tactiles
- * composants supplémentaires disponibles
- * Garantie: 5 ans
- * Coloris : Noir

Lors de votre commande merci de préciser la marque et le modèle de votre écran !



N'hésitez pas de nous contacter si vous avez des questions au sujet de cette gamme de produits.



Garantie: 5 ans



000.440.726



Noir



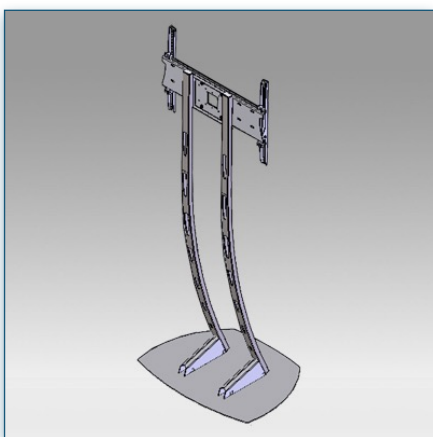
-



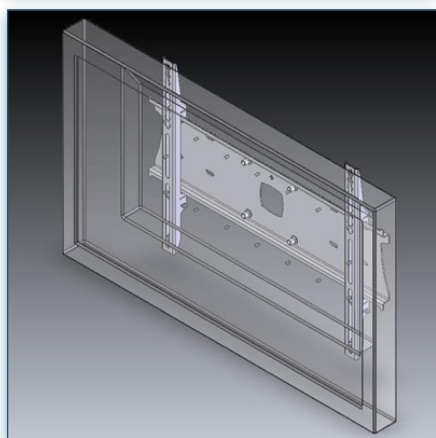
-



440.726



Compatibilité écran: 30" - 57"
 Poids Supporté: 80 Kg
 Norme VESA: 200, 300, 400, 400 x 200,
 600 x 200, 600 x 400 mm
 Centre de l'écran: 183 cm



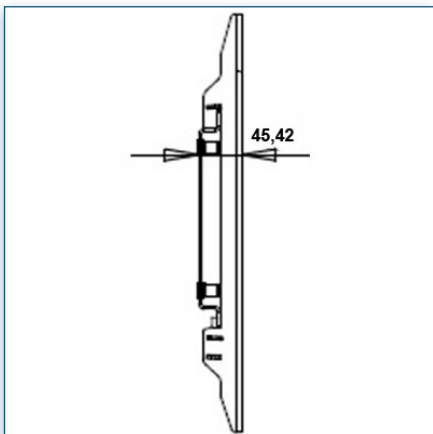
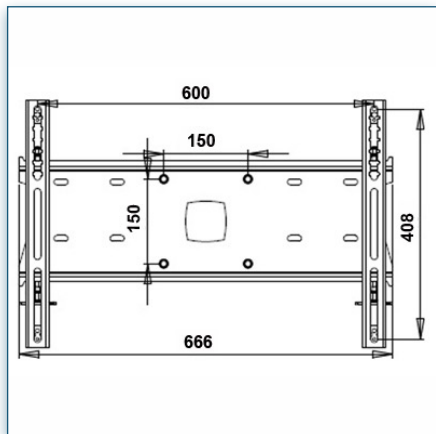
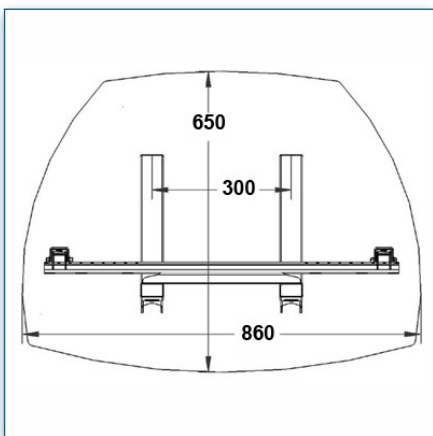
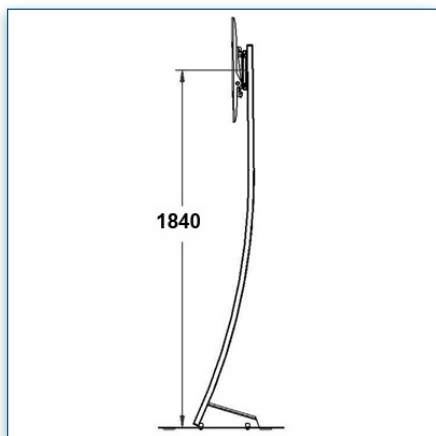
30" - 57"

VESA
 200, 300, 400, 400 x 200,
 600 x 200, 600 x 400 mm

80 Kg



N'hésitez pas de nous contacter si vous avez des questions au sujet de cette gamme de produits.



Garantie: 5 ans



000.440.726



Noir



-



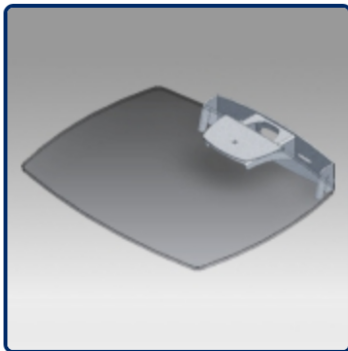
-



440.726

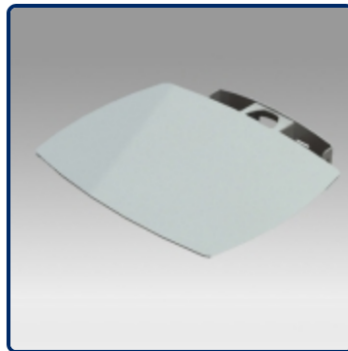


Accessoires Optionnels :



Etagère en verre
40 cm x 50 cm

Référence: 440.023



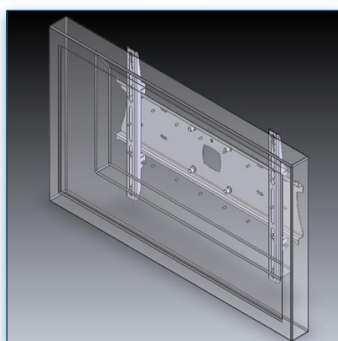
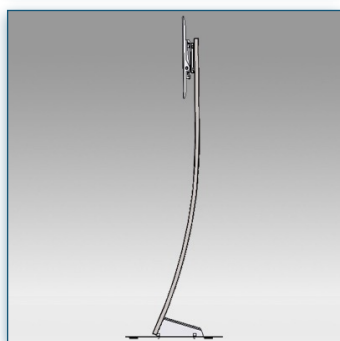
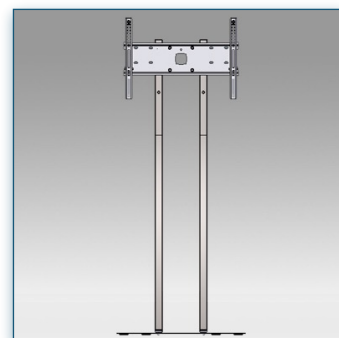
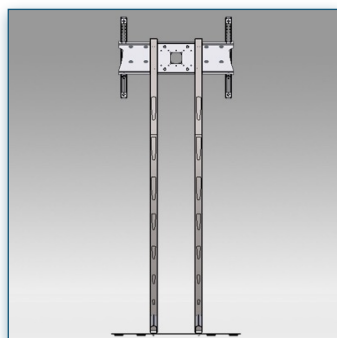
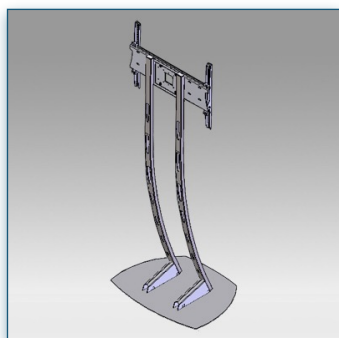
Etagère 40 cm x 50 cm

Référence: 440.024



Etagère Support
Visioconférence

Référence: 440.010



Compatibilité écran: 30" - 57"
 Poids Supporté: 80 Kg
 Norme VESA: 200, 300, 400, 400 x 200,
 600 x 200, 600 x 400 mm
 Centre de l'écran: 183 cm

Pied Stand Vision Hall 183 cm pour 1 écran de 30"- 57" 80 Kg

Avec la série Vision Hall vous donnez une nouvelle dimension à vos messages audiovisuels. Grâce à son design élancé et incurvé il se fond dans n'importe quel type d'environnement, les informations à transmettre en revanche ne passeront pas inaperçues. Une version basse idéale pour les panneaux d'informations et les écrans tactiles dans les galeries, musées et lieux publics. Obtenez le meilleur de votre écran LCD Plasma avec ce pied Stand de la gamme Vision Hall. Organisez votre équipement audio / vidéo en harmonie avec flexibilité, design et gain de place. Des accessoires supplémentaires spéciaux pour tirer le meilleur de votre matériel audiovisuel sont disponibles dans la gamme Vision Hall, vous permettant de configurer votre Pied Stand LCD TV en fonction de vos propres besoins.

Equipements:

- * Support écran Vesa-Standards:
200, 300, 400, 400x200, 600x200, 600x400 mm
- * Compatible avec presque tous les écrans du marché
- * Hauteur au centre de l'écran 183 cm
- * Supporte jusqu'à 80 kg
- * Système de câbles intégré
- * Design « pupitre » : pour les expositions, les musées ou les écrans tactiles
- * composants supplémentaires disponibles
- * Garantie: 5 ans
- * Coloris : Aluminium

Lors de votre commande merci de préciser la marque et le modèle de votre écran !



N'hésitez pas de nous contacter si vous avez des questions au sujet de cette gamme de produits.



Garantie: 5 ans



000.440.727



Aluminium



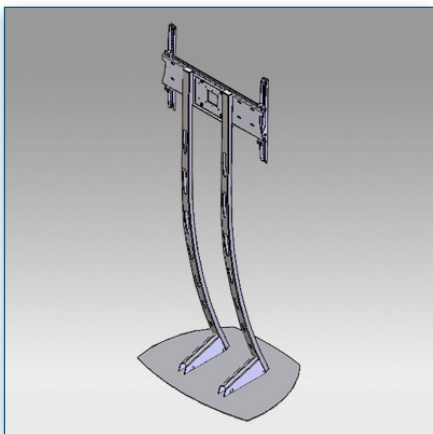
-



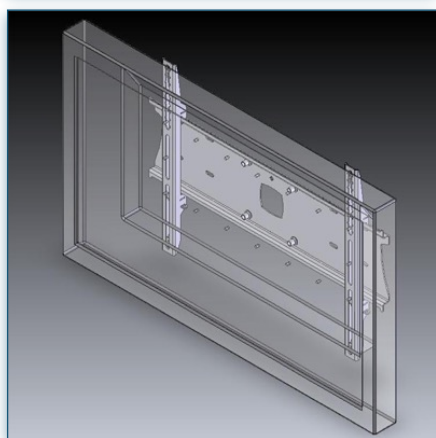
-



440.727



Compatibilité écran: 30" - 57"
 Poids Supporté: 80 Kg
 Norme VESA: 200, 300, 400, 400 x 200,
 600 x 200, 600 x 400 mm
 Centre de l'écran: 183 cm



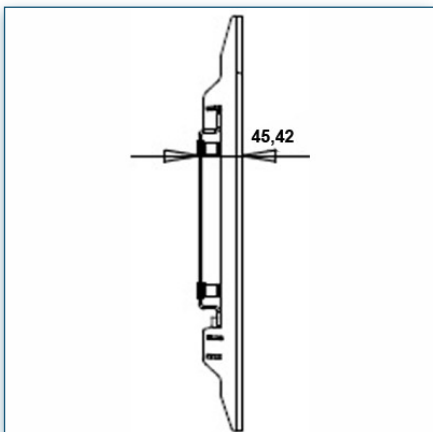
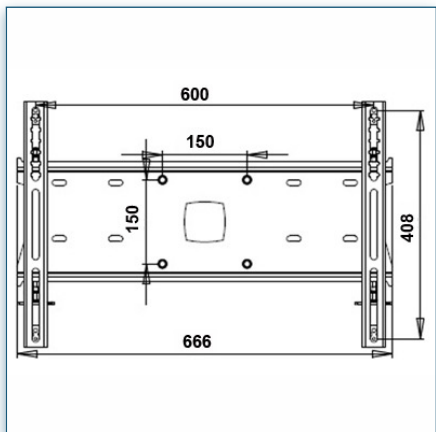
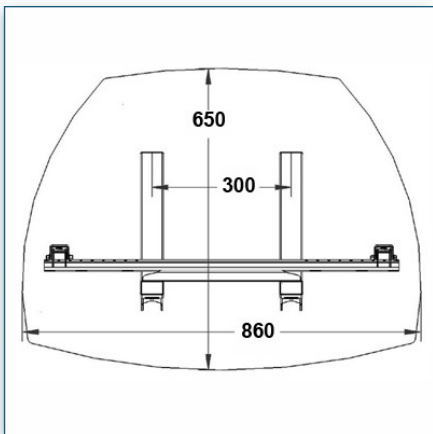
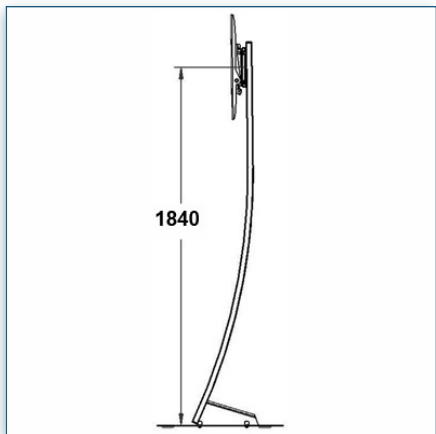
30" - 57"

VESA
 200, 300, 400, 400 x 200,
 600 x 200, 600 x 400 mm

80 Kg



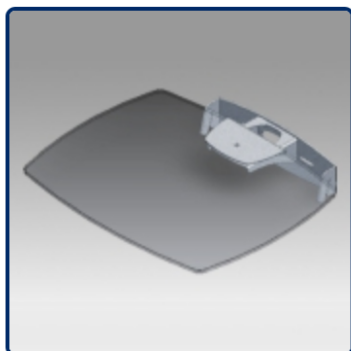
N'hésitez pas de nous contacter si vous avez des questions au sujet de cette gamme de produits.



- Garantie: 5 ans
- 000.440.727
- Aluminium
-
-
- 440.727



Accessoires Optionnels :



Etagère en verre
40 cm x 50 cm

Référence: 440.023



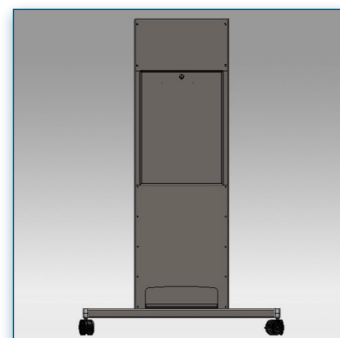
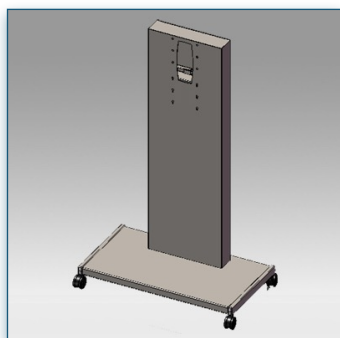
Etagère 40 cm x 50 cm

Référence: 440.024




Etagère Support
Visioconférence

Référence: 440.010




Compatibilité écran: 30" - 57"
 Poids Supporté: 80 Kg
 Norme VESA: 200, 300, 400, 400 x 200,
 600 x 200, 600 x 400 mm
 Centre de l'écran: 150 cm



30" - 57"

VESA 200, 300, 400, 400 x 200,
 600 x 200, 600 x 400 mm

80 Kg




N'hésitez pas de nous contacter si vous avez des questions au sujet de cette gamme de produits.



Garantie: 5 ans



000.440.728



Laqué Noir



-



-



440.728

Pied Stand Vision HD 150 cm pour 1 écran de 30" - 57" 80 Kg

Avec la série Vision Hall vous donnez une nouvelle dimension à vos messages. Avec la série Vision HD vous donnez une nouvelle dimension à vos messages audiovisuels. Grâce à son design d'une élégance incomparable et une intégration parfaite de votre matériel audio visuel la série Vision HD vous offre un must dans la présentation de vos contenus. Plus qu'un pied stand, il s'agit d'un meuble laqué noir donnant à vos présentation une image de robustesse et d'intégration parfaite. Ce meuble intègre un compartiment sécurisé à l'arrière, vous permettant de ranger et de connecter tous vos appareils. Obtenez le meilleur de votre écran LCD Plasma avec ce pied Stand de la gamme Vision HD. Organisez votre équipement audio / vidéo en harmonie avec flexibilité, design et gain de place. Des accessoires supplémentaires spéciaux pour tirer le meilleur de votre matériel audiovisuel sont disponibles dans la gamme Vision HD, vous permettant de configurer votre Pied Stand LCD TV en fonction de vos propres besoins.

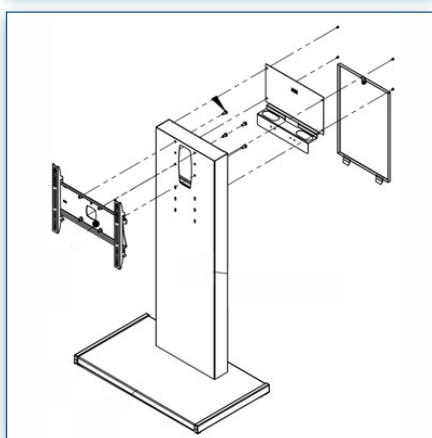
Equipements:

- * Support écran Vesa-Standards:
 200, 300, 400, 400x200, 600x200, 600x400 mm
- * Compatible avec presque tous les écrans du marché
- * Hauteur au centre de l'écran 150 cm
- * Supporte jusqu'à 80 kg
- * Système de câbles intégré au meuble
- * Compartiment arrière de rangement sécurisé des appareils audio
 Dimensions intérieures: 440 x 435 x 80 mm
- * Multiprise intégrée (4 entrées)
- * composants supplémentaires disponibles
- * Garantie: 5 ans * Coloris : Laqué Noir

Lors de votre commande merci de préciser la marque et le modèle de votre écran !



Compatibilité écran: 30" - 57"
 Poids Supporté: 80 Kg
 Norme VESA: 200, 300, 400, 400 x 200,
 600 x 200, 600 x 400 mm
 Centre de l'écran: 150 cm

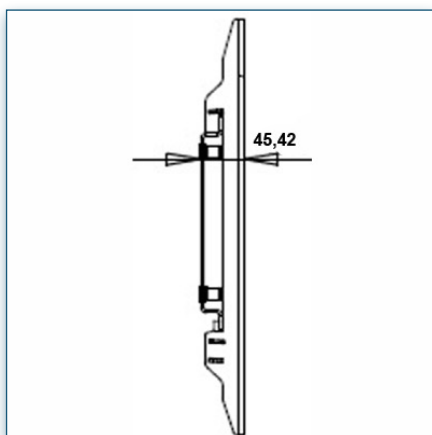
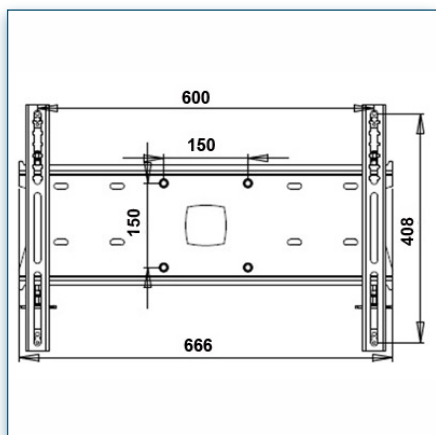
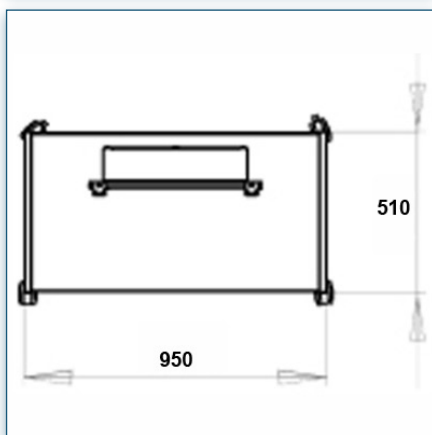
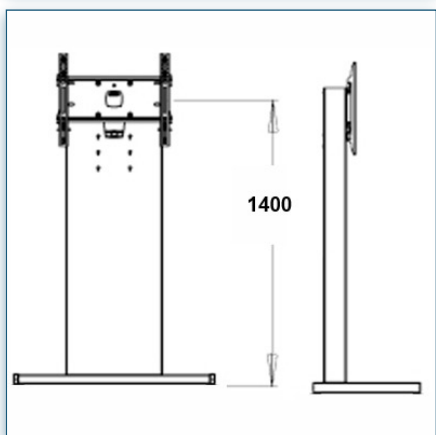


30" - 57"

VESA 200, 300, 400, 400 x 200, 600 x 200, 600 x 400 mm

80 Kg

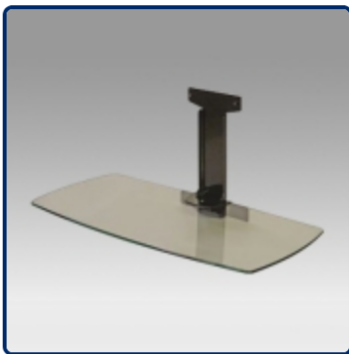
N'hésitez pas de nous contacter si vous avez des questions au sujet de cette gamme de produits.



- Garantie: 5 ans
- 000.440.728
- Laqué Noir
-
-
- 440.728

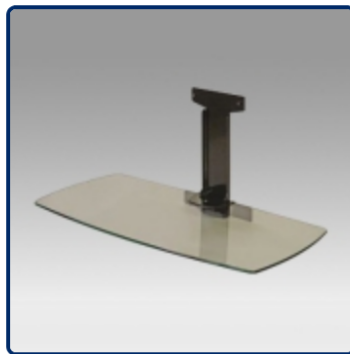


Accessoires Optionnels :



Etagère en verre
40 cm x 50 cm

Référence: 440.026



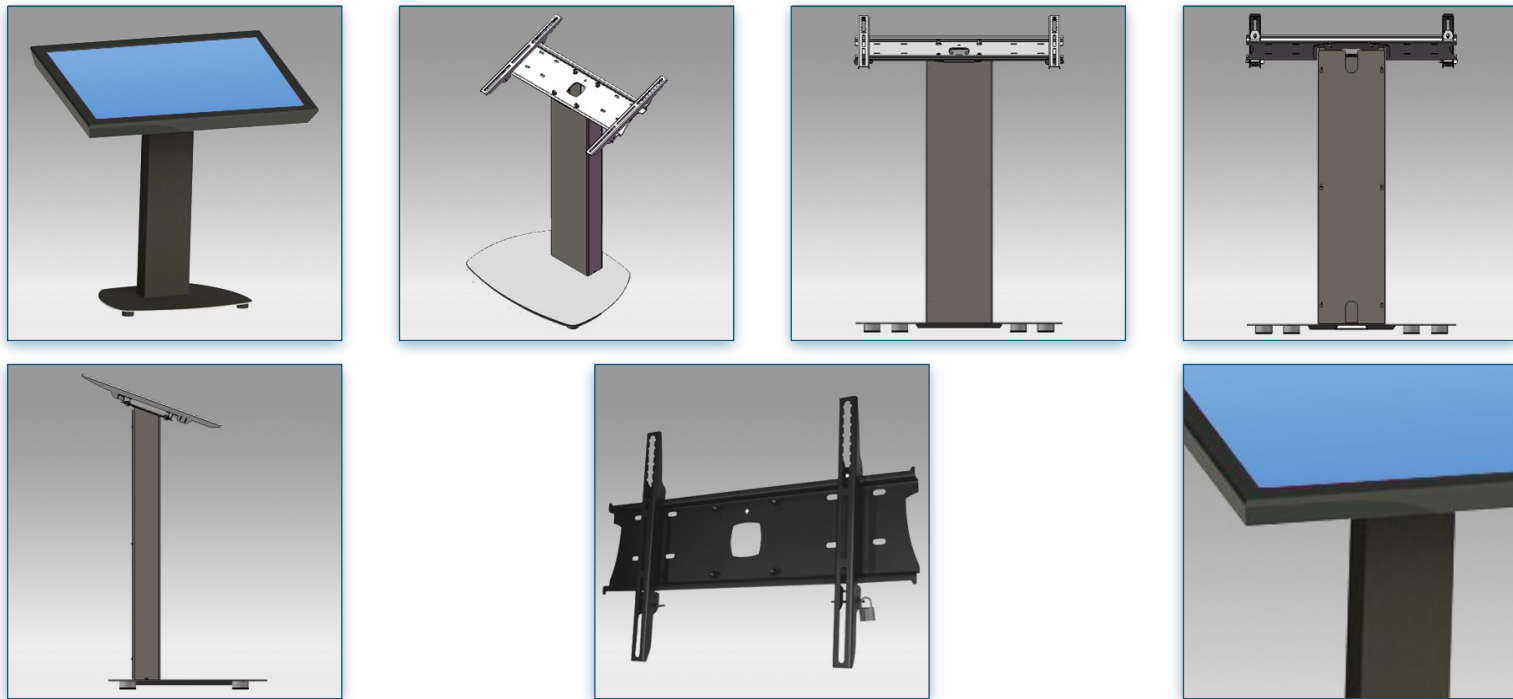
Etagère en verre
78 cm x 39 cm

Référence: 440.027



Etagère Support
Visioconférence

Référence: 440.010



Compatibilité écran: 32" - 57"

Poids Supporté: 80 Kg

Norme VESA: 200 x 200, 400 x 200, 400 x 400,

600 x 200, 600 x 400 mm

Centre de l'écran: 100 cm



32" - 57"

 200 x 200, 400 x 200,
400 x 400, 600 x 200,
600 x 400 mm


80 Kg



N'hésitez pas de nous contacter si vous avez des questions au sujet de cette gamme de produits.



Garantie: 5 ans



000.440.729



Noir



-



-



440.729

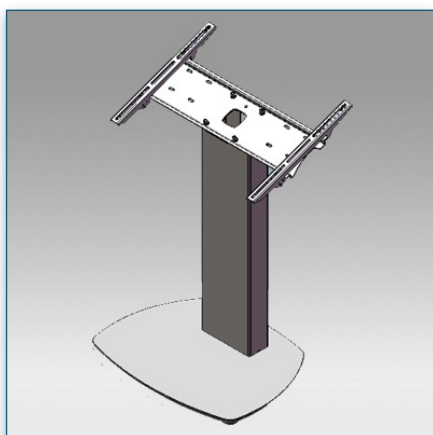
Pied Stand Vision Touch 100 cm pour 1 écran de 30" - 57" 80 Kg

Avec la série Vision Hall vous donnez une nouvelle dimension à vos messages
Avec la série Vision HD vous donnez une nouvelle dimension à vos messages audiovisuels. Grâce à son design d'une élégance incomparable et une intégration parfaite de votre matériel audio visuel la série Vision HD vous offre un must dans la présentation de vos contenus. Plus qu'un pied stand, il s'agit d'un meuble laqué noir donnant à vos présentation une image de robustesse et d'intégration parfaite. Ce meuble intègre un compartiment sécurisé à l'arrière, vous permettant de ranger et de connecter tous vos appareils Obtenez le meilleur de votre écran LCD Plasma avec ce pied Stand de la gamme Vision HD. Organisez votre équipement audio / vidéo en harmonie avec flexibilité, design et gain de place. Des accessoires supplémentaires spéciaux pour tirer le meilleur de votre matériel audiovisuel sont disponibles dans la gamme Vision HD, vous permettant de configurer votre Pied Stand LCD TV en fonction de vos propres besoins.

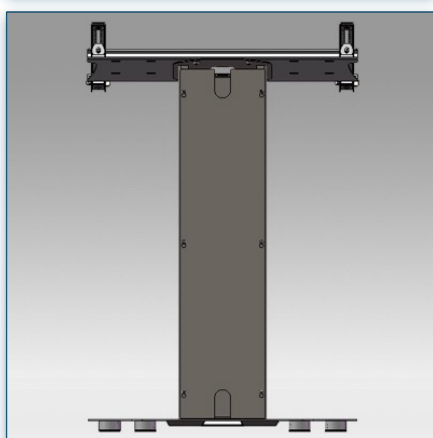
Equipements:

- * Support écran Vesa-Standards: 200x200, 400x200, 400x400, 600x200, 600x400 mm
- * Compatible avec presque tous les écrans du marché
- * Hauteur au centre de l'écran 100 cm
- * Supporte jusqu'à 80 kg
- * Fournit une plate-forme rigide et stable
- * Angle d'inclinaison 20°
- * Design « pupitre » : pour les expositions, les musées ou les écrans tactiles
- * L'électronique associée (petit PC/etc. et le câblage) peut être cachée dans le support de colonne.
- * composants supplémentaires disponibles
- * Garantie: 5 ans * Coloris : Noir

Lors de votre commande merci de préciser la marque et le modèle de votre écran !



Compatibilité écran: 32" - 57"
 Poids Supporté: 80 Kg
 Norme VESA: 200 x 200, 400 x 200, 400 x 400,
 600 x 200, 600 x 400 mm
 Centre de l'écran: 100 cm



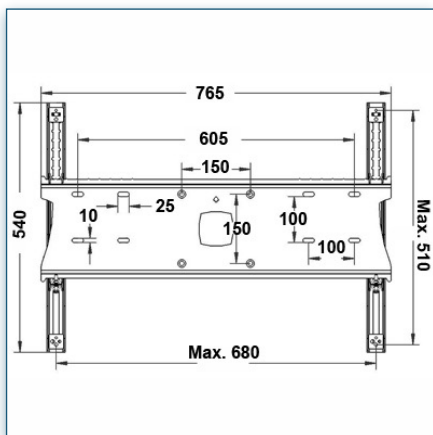
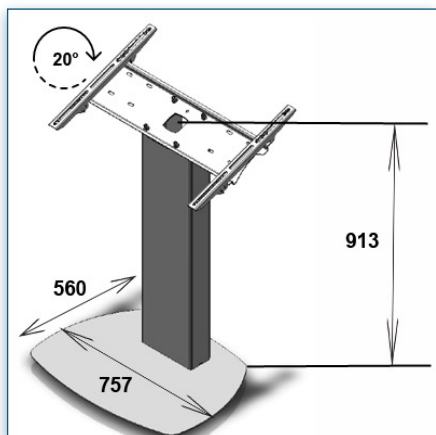
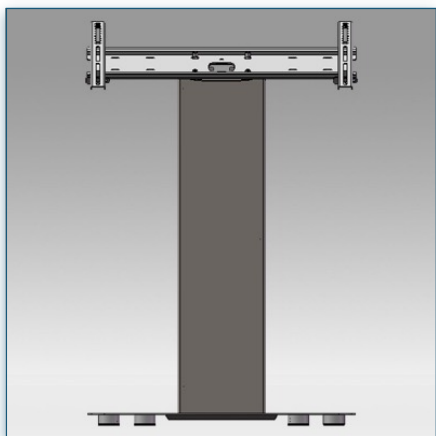
32" - 57"

200 x 200, 400 x 200,
 400 x 400, 600 x 200,
 600 x 400 mm

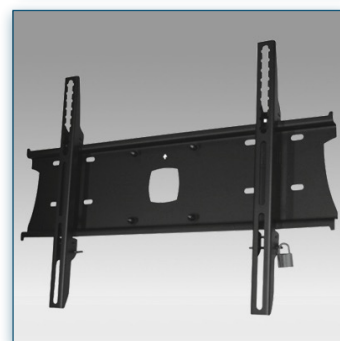
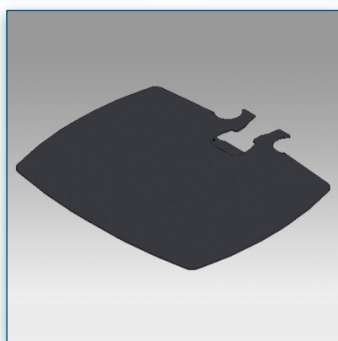
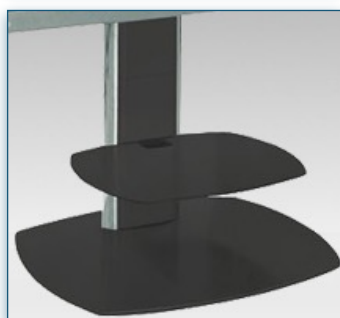
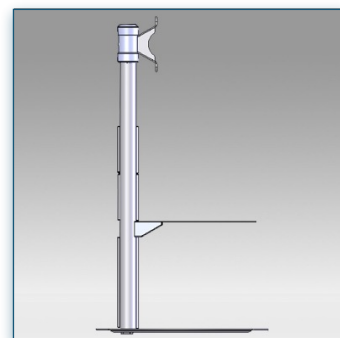
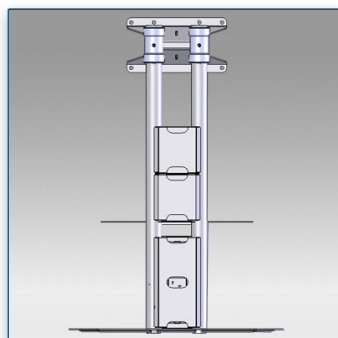
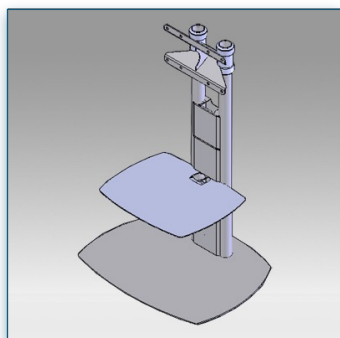
80 Kg



N'hésitez pas de nous contacter si vous avez des questions au sujet de cette gamme de produits.



- Garantie: 5 ans
- 000.440.729
- Noir
-
-
- 440.729



Compatibilité écran: 32" - 60"
 Poids Supporté: 75 Kg
 Norme VESA: 200x200, 400x200, 400x400,
 600x200, 600x400 mm
 Centre de l'écran: Réglable entre 63 et 94 cm

Pied Stand Vision Pro 100 cm pour 1 écran de 32"- 60" 75 Kg

La série Vision Pro se caractérise par un design élégant spécialement conçu pour des présentations de vidéo conférence dans un environnement professionnel tel que les salles de conférences. Ce pied Stand Vision Pro intègre tous les câbles de liaison à l'intérieur de son pied central et est équipé d'un bloc multiprise comprenant 4 entrées secteurs de 220 Vlt. Son installation est simple et rapide et est livré avec tous le matériel nécessaire à son montage. Obtenez le meilleur de votre écran LCD Plasma avec ce pied Stand de la gamme Vision Pro. Organisez votre équipement audio / vidéo en harmonie avec flexibilité, design et gain de place. Des accessoires supplémentaires spéciaux pour tirer le meilleur de votre matériel audiovisuel sont disponibles dans la gamme Vision Pro, vous permettant de configurer votre Pied Stand LCD TV en fonction de vos propres besoins.

Equipements:

- * Support écran Vesa-Standards: 200x200, 400x200, 400x400, 600x200, 600x400 mm
- * Compatible avec presque tous les écrans du marché
- * Hauteur au centre de l'écran réglable entre 63 cm et 94 cm
- * Supporte jusqu'à 75 kg
- * Système de câbles intégré
- * Multiprise intégrée
- * Plate-forme 40 x 50 cm réglable en hauteur supportant jusque 20 Kg
- * composants supplémentaires disponibles
- * Garantie: 5 ans * Coloris : Noir

Lors de votre commande merci de préciser la marque et le modèle de votre écran !



N'hésitez pas de nous contacter si vous avez des questions au sujet de cette gamme de produits.



Garantie: 5 ans



000.440.700



Noir



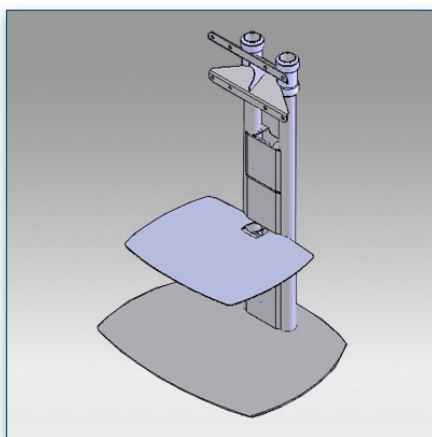
-



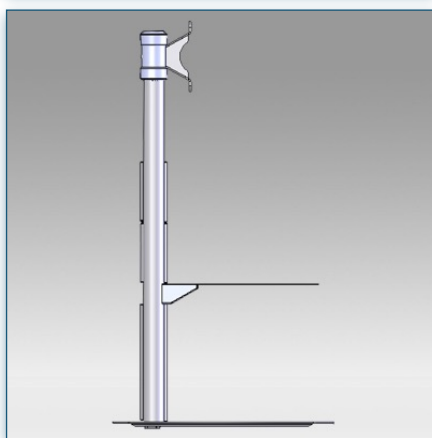
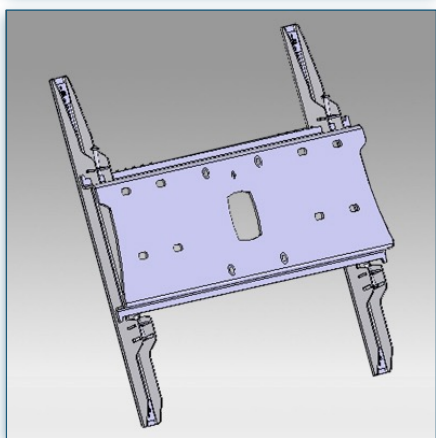
-



440.700



Compatibilité écran: 32" - 60"
 Poids Supporté: 75 Kg
 Norme VESA: 200x200, 400x200, 400x400,
 600x200, 600x400 mm
 Centre de l'écran: Réglable entre 63 et 94 cm



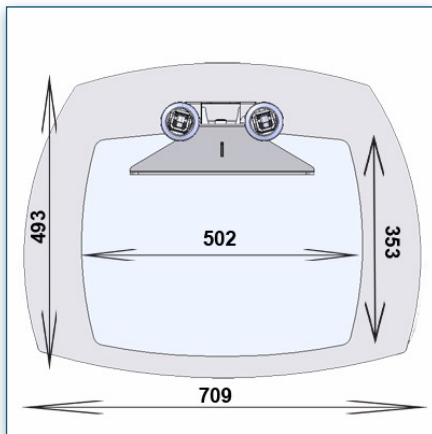
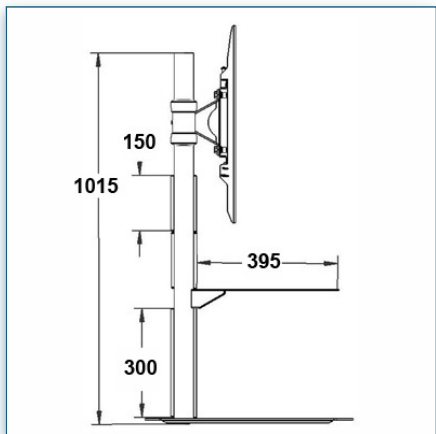
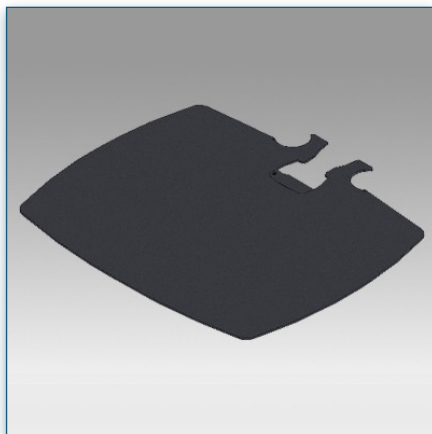
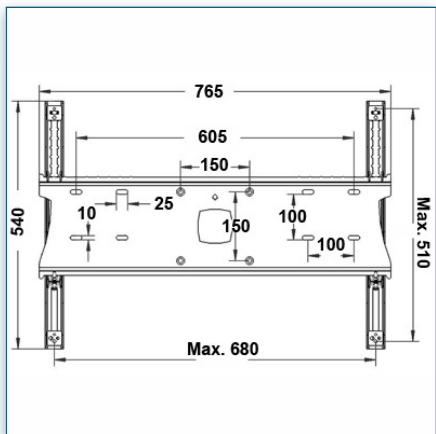
32" - 60"

200x200, 400x200,
 400x400, 600x200,
 600x400 mm

75 Kg



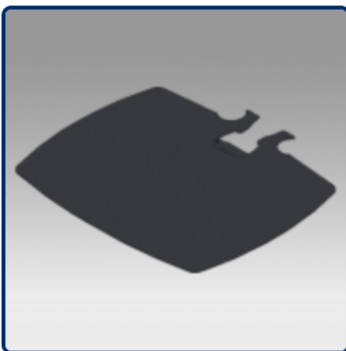
N'hésitez pas de nous contacter si vous avez des questions au sujet de cette gamme de produits.



- Garantie: 5 ans
- 000.440.700
- Noir
-
-
- 440.700

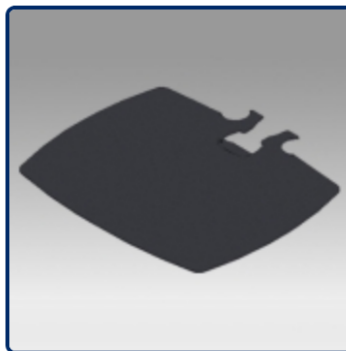


Accessoires Optionnels :



Etagère 40 cm x 50 cm

Référence: 440.001



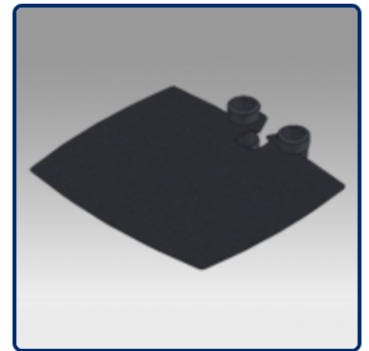
Etagère 45 cm x 55 cm

Référence: 440.002



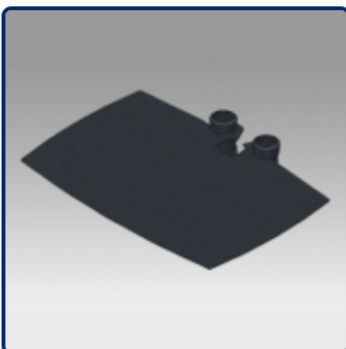
Etagère 30 cm x 30 cm

Référence: 440.003



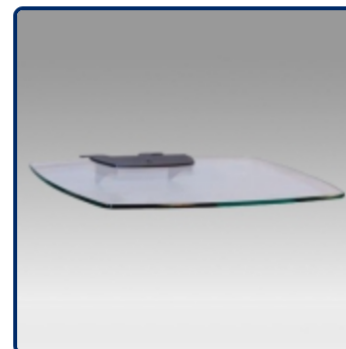
Etagère Heavy Duty
45 cm x 55 cm

Référence: 440.004



Etagère Heavy Duty
45 cm x 70 cm

Référence: 440.005



Etagère en verre
40 cm x 50 cm

Référence: 440.006



Bloc tiroir
50 cm x 40 cm x 14 cm

Référence: 440.007



Meuble de rangement 14U

Référence: 440.008



Accessoires Optionnels :



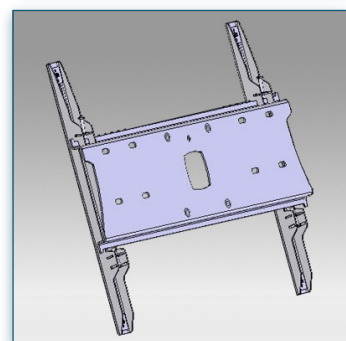
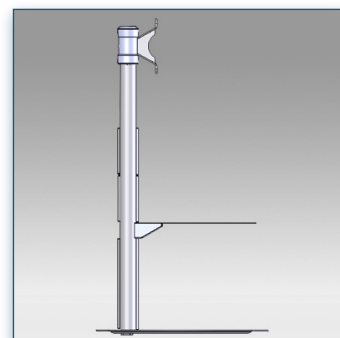
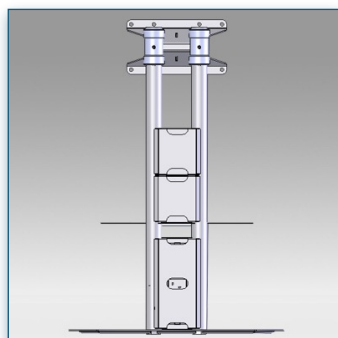
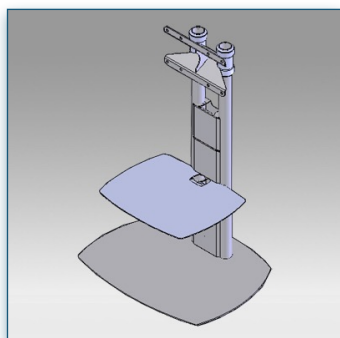
Meuble de rangement 14U

Référence: 440.009



Etagère Support
Visioconférence

Référence: 440.010



Compatibilité écran: 32" - 60"
 Poids Supporté: 75 Kg
 Norme VESA: 200x200, 400x200, 400x400,
 600x200, 600x400 mm
 Centre de l'écran: Réglable entre 63 et 94 cm

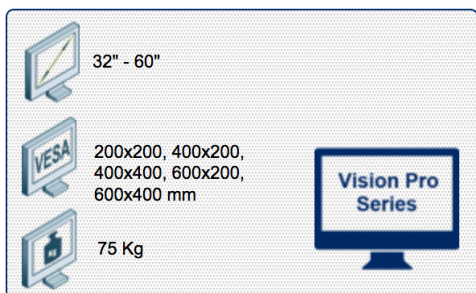
Pied Stand Vision Pro 100 cm pour 1 écran de 32"- 60" 75 Kg

La série Vision Pro se caractérise par un design élégant spécialement conçu pour des présentations de video conférence dans un environnement professionnel tel que les salles de conférences. Ce pied Stand Vision Pro intègre tous les câbles de liaison à l'intérieur de son pied central et est équipé d'un bloc multiprise comprenant 4 entrées secteurs de 220 Vlt. Son installation est simple et rapide et est livré avec tous le matériel nécessaire à son montage. Obtenez le meilleur de votre écran LCD Plasma avec ce pied Stand de la gamme Vision Pro. Organisez votre équipement audio / vidéo en harmonie avec flexibilité, design et gain de place. Des accessoires supplémentaires spéciaux pour tirer le meilleur de votre matériel audiovisuel sont disponibles dans la gamme Vision Pro, vous permettant de configurer votre Pied Stand LCD TV en fonction de vos propres besoins.

Equipements:

- * Support écran Vesa-Standards: 200x200, 400x200, 400x400, 600x200, 600x400 mm
- * Compatible avec presque tous les écrans du marché
- * Hauteur au centre de l'écran réglable entre 63 cm et 94 cm
- * Supporte jusqu'à 75 kg
- * Système de cables intégré
- * Multiprise intégrée
- * Plate-forme 40 x 50 cm réglable en hauteur supportant jusque 20 Kg
- * composants supplémentaires disponibles
- * Garantie: 5 ans * Coloris : Aluminium

Lors de votre commande merci de préciser la marque et le modèle de votre écran !



N'hésitez pas de nous contacter si vous avez des questions au sujet de cette gamme de produits.



Garantie: 5 ans



000.440.701



Aluminium



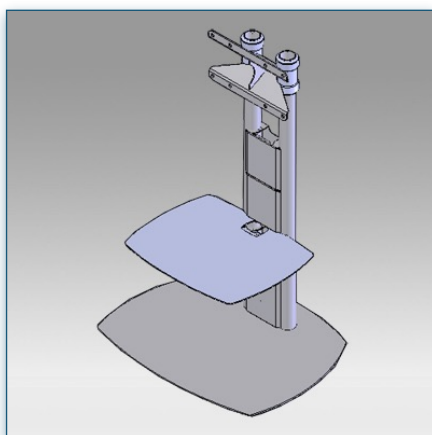
-



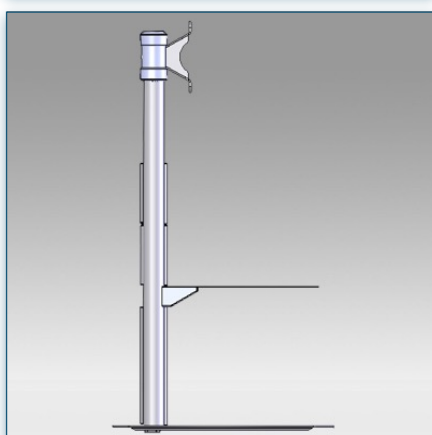
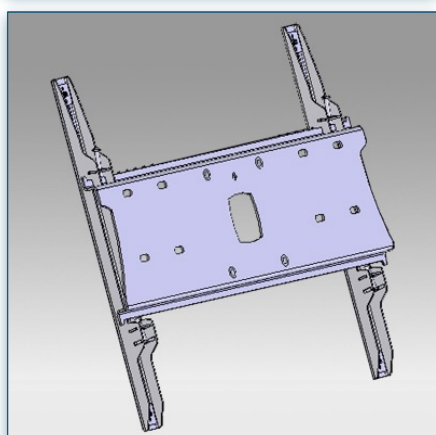
-



440.701



Compatibilité écran: 32" - 60"
 Poids Supporté: 75 Kg
 Norme VESA: 200x200, 400x200, 400x400, 600x200, 600x400 mm
 Centre de l'écran: Réglable entre 63 et 94 cm



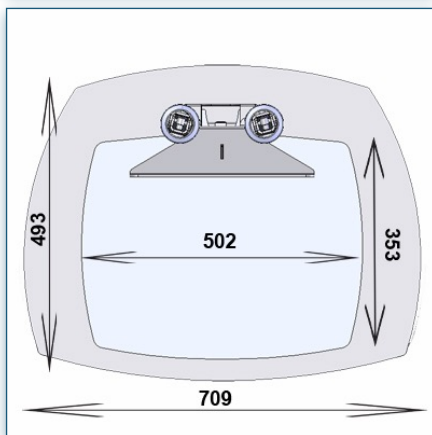
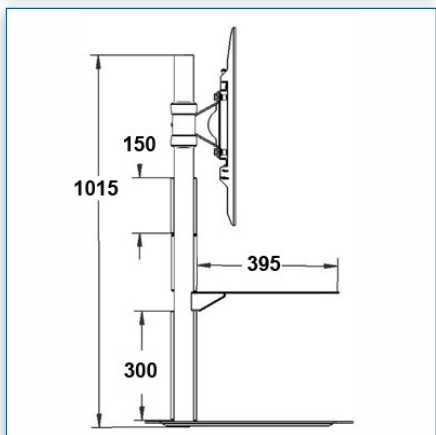
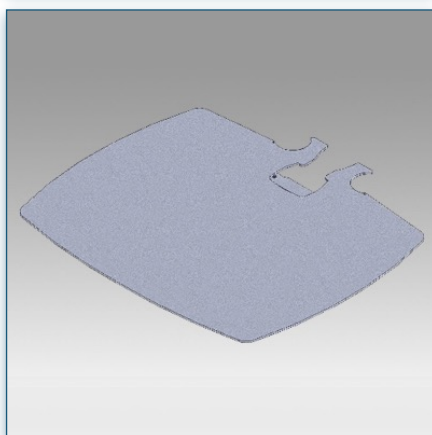
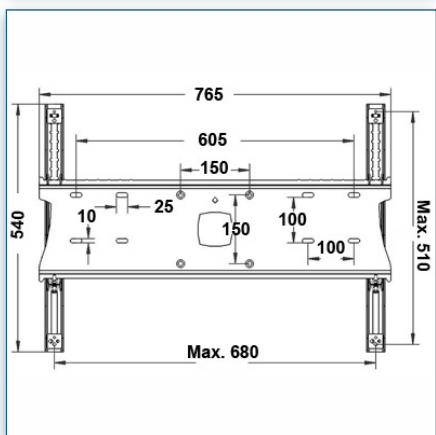
32" - 60"

VESA
 200x200, 400x200, 400x400, 600x200, 600x400 mm

75 Kg



N'hésitez pas de nous contacter si vous avez des questions au sujet de cette gamme de produits.



- Garantie: 5 ans
- 000.440.701
- Aluminium
-
-
- 440.701



Accessoires Optionnels :



Etagère 40 cm x 50 cm

Référence: 440.001



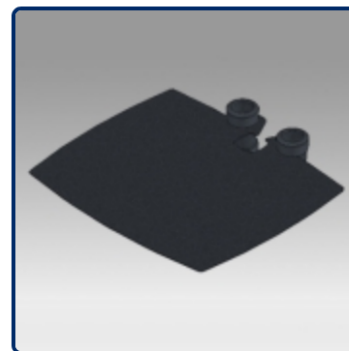
Etagère 45 cm x 55 cm

Référence: 440.002



Etagère 30 cm x 30 cm

Référence: 440.003



Etagère Heavy Duty
45 cm x 55 cm

Référence: 440.004



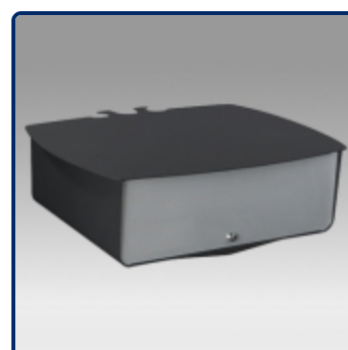
Etagère Heavy Duty
45 cm x 70 cm

Référence: 440.005



Etagère en verre
40 cm x 50 cm

Référence: 440.006



Bloc tiroir
50 cm x 40 cm x 14 cm

Référence: 440.007



Meuble de rangement 14U

Référence: 440.008



Accessoires Optionnels :



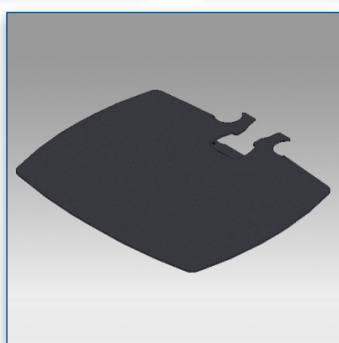
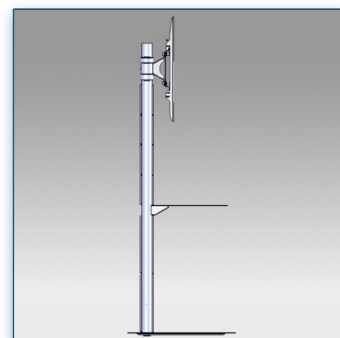
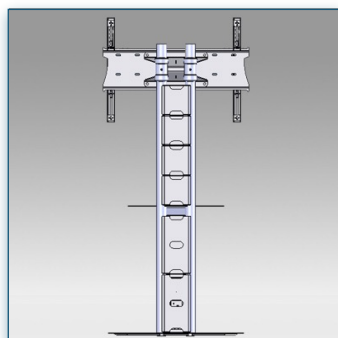
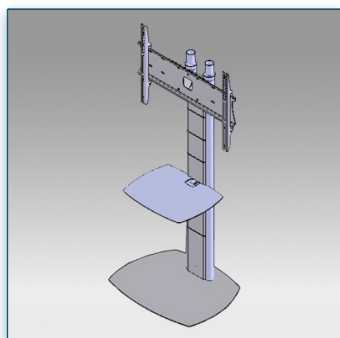
Meuble de rangement 14U

Référence: 440.009




Etagère Support
Visioconférence

Référence: 440.010




Compatibilité écran: 32" - 60"
 Poids Supporté: 75 Kg
 Norme VESA: 200x200, 400x200, 400x400,
 600x200, 600x400 mm
 Centre de l'écran: Réglable entre 113 et 146 cm





32" - 60"


200x200, 400x200,
 400x400, 600x200,
 600x400 mm

75 Kg



 N'hésitez pas de nous contacter si vous avez des questions au sujet de cette gamme de produits.

 Garantie: 5 ans

 000.440.702

 Noir

 -

 -

 440.702

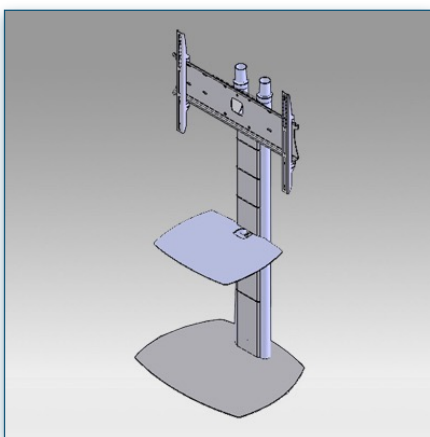
Pied Stand Vision Pro 150 cm pour 1 écran de 32"-60" 75 Kg

La série Vision Pro se caractérise par un design élégant spécialement conçu pour des présentations de video conférence dans un environnement professionnel tel que les salles de conférences. Ce pied Stand Vision Pro intègre tous les câbles de liaison à l'intérieur de son pied central et est équipé d'un bloc multiprise comprenant 4 entrées secteurs de 220 Vlt. Son installation est simple et rapide et est livré avec tous le matériel nécessaire à son montage. Obtenez le meilleur de votre écran LCD Plasma avec ce pied Stand de la gamme Vision Pro. Organisez votre équipement audio / vidéo en harmonie avec flexibilité, design et gain de place. Des accessoires supplémentaires spéciaux pour tirer le meilleur de votre matériel audiovisuel sont disponibles dans la gamme Vision Pro, vous permettant de configurer votre Pied Stand LCD TV en fonction de vos propres besoins.

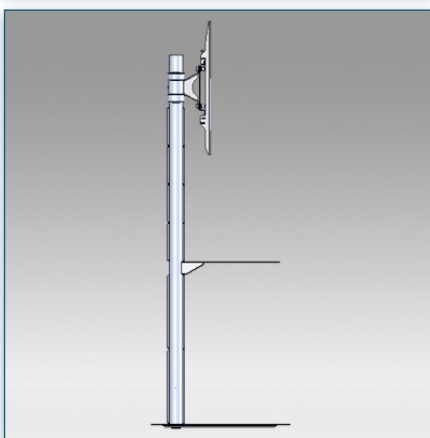
Equipements:

- * Support écran Vesa-Standards: 200x200, 400x200, 400x400, 600x200, 600x400 mm
- * Compatible avec presque tous les écrans du marché
- * Hauteur au centre de l'écran réglable entre 113 cm et 146 cm
- * Supporte jusqu'à 75 kg
- * Système de câbles intégré
- * Multiprise intégrée
- * Plate-forme 40 cm x 50 cm réglable en hauteur supportant jusque 20 Kg
- * composants supplémentaires disponibles
- * Garantie: 5 ans * Coloris : Noir

Lors de votre commande merci de préciser la marque et le modèle de votre écran !



Compatibilité écran: 32" - 60"
 Poids Supporté: 75 Kg
 Norme VESA: 200x200, 400x200, 400x400,
 600x200, 600x400 mm
 Centre de l'écran: Réglable entre 113 et 146 cm



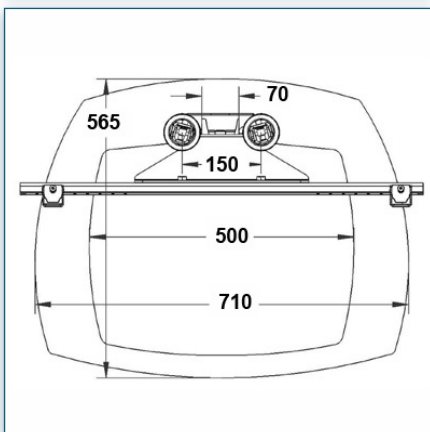
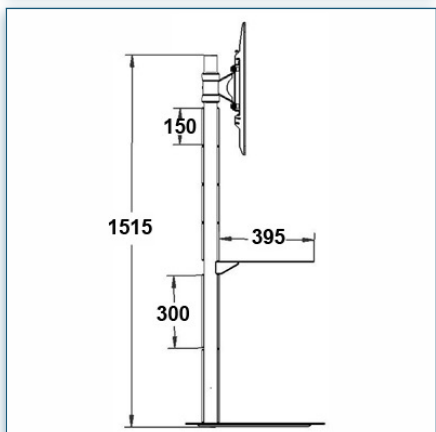
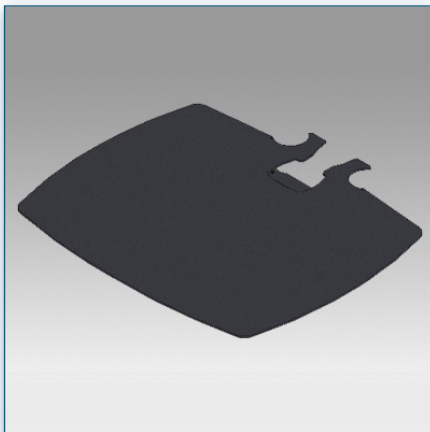
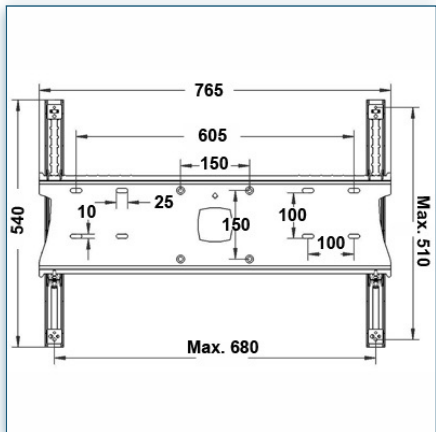
32" - 60"

200x200, 400x200,
400x400, 600x200,
600x400 mm

75 Kg



N'hésitez pas de nous contacter si vous avez des questions au sujet de cette gamme de produits.



Garantie: 5 ans



000.440.702



Noir



-



-



440.702

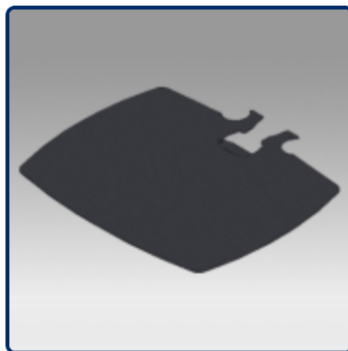


Accessoires Optionnels :



Etagère 40 cm x 50 cm

Référence: 440.001



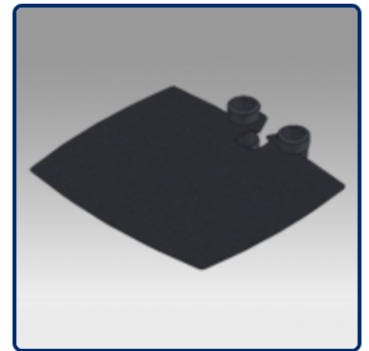
Etagère 45 cm x 55 cm

Référence: 440.002



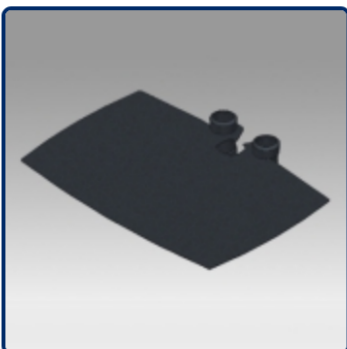
Etagère 30 cm x 30 cm

Référence: 440.003



Etagère Heavy Duty
45 cm x 55 cm

Référence: 440.004



Etagère Heavy Duty
45 cm x 70 cm

Référence: 440.005



Etagère en verre
40 cm x 50 cm

Référence: 440.006



Bloc tiroir
50 cm x 40 cm x 14 cm

Référence: 440.007



Meuble de rangement 14U

Référence: 440.008



Accessoires Optionnels :



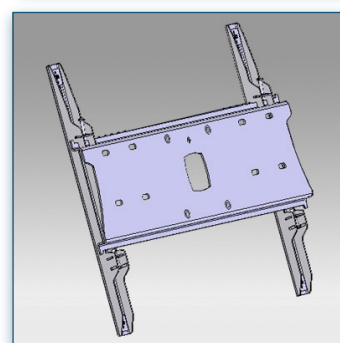
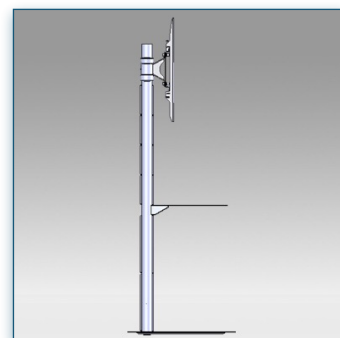
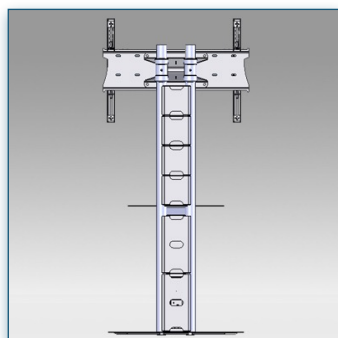
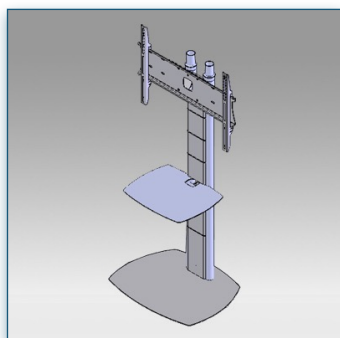
Meuble de rangement 14U

Référence: 440.009



Etagère Support
Visioconférence

Référence: 440.010



Compatibilité écran: 32" - 60"
 Poids Supporté: 75 Kg
 Norme VESA: 200x200, 400x200, 400x400,
 600x200, 600x400 mm
 Centre de l'écran: Réglable entre 113 et 146 cm

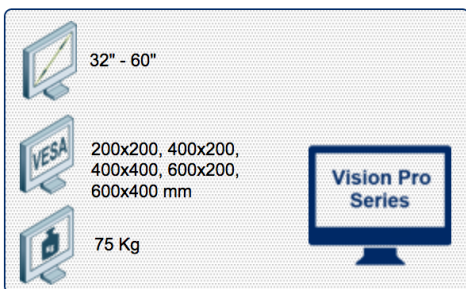
Pied Stand Vision Pro 150 cm pour 1 écran de 32"-60" 75 Kg

La série Vision Pro se caractérise par un design élégant spécialement conçu pour des présentations de video conférence dans un environnement professionnel tel que les salles de conférences. Ce pied Stand Vision Pro intègre tous les câbles de liaison à l'intérieur de son pied central et est équipé d'un bloc multiprise comprenant 4 entrées secteurs de 220 Vlt. Son installation est simple et rapide et est livré avec tous le matériel nécessaire à son montage. Obtenez le meilleur de votre écran LCD Plasma avec ce pied Stand de la gamme Vision Pro. Organisez votre équipement audio / vidéo en harmonie avec flexibilité, design et gain de place. Des accessoires supplémentaires spéciaux pour tirer le meilleur de votre matériel audiovisuel sont disponibles dans la gamme Vision Pro, vous permettant de configurer votre Pied Stand LCD TV en fonction de vos propres besoins.

Equipements:

- * Support écran Vesa-Standards: 200x200, 400x200, 400x400, 600x200, 600x400 mm
- * Compatible avec presque tous les écrans du marché
- * Hauteur au centre de l'écran réglable entre 113 cm et 146 cm
- * Supporte jusqu'à 75 kg
- * Système de cables intégré
- * Multiprise intégrée
- * Plate-forme 40 cm x 50 cm réglable en hauteur supportant jusque 20 Kg
- * composants supplémentaires disponibles
- * Garantie: 5 ans * Coloris : Aluminium

Lors de votre commande merci de préciser la marque et le modèle de votre écran !



N'hésitez pas de nous contacter si vous avez des questions au sujet de cette gamme de produits.



Garantie: 5 ans



000.440.703



Aluminium



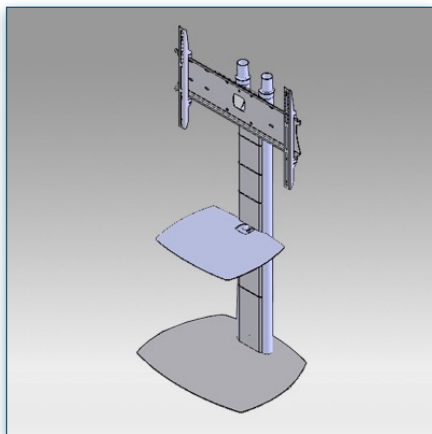
-



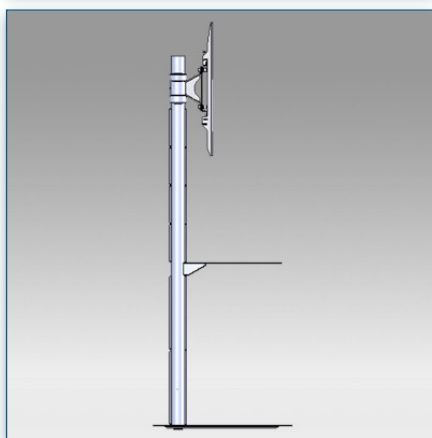
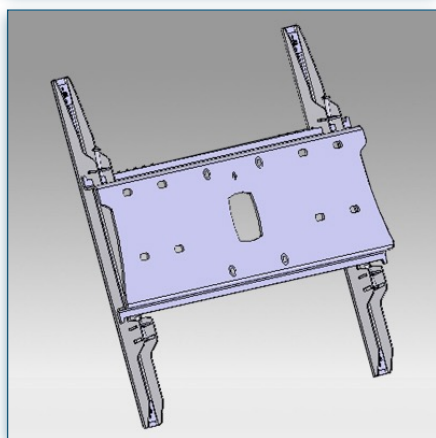
-



440.703



Compatibilité écran: 32" - 60"
 Poids Supporté: 75 Kg
 Norme VESA: 200x200, 400x200, 400x400,
 600x200, 600x400 mm
 Centre de l'écran: Réglable entre 113 et 146 cm



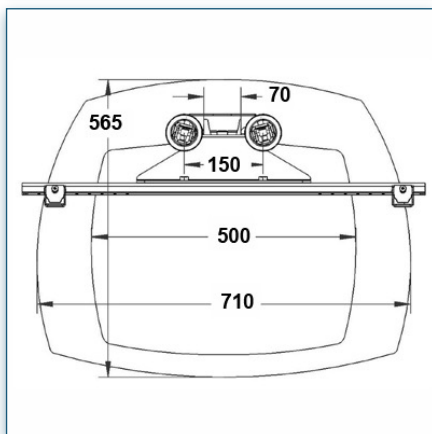
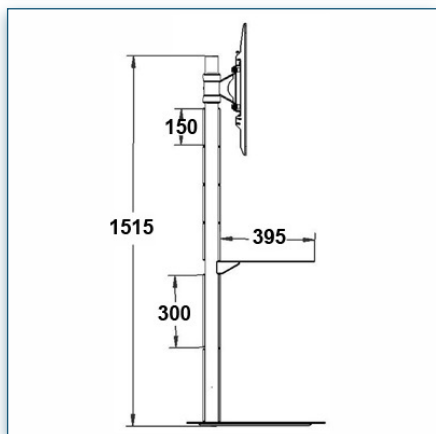
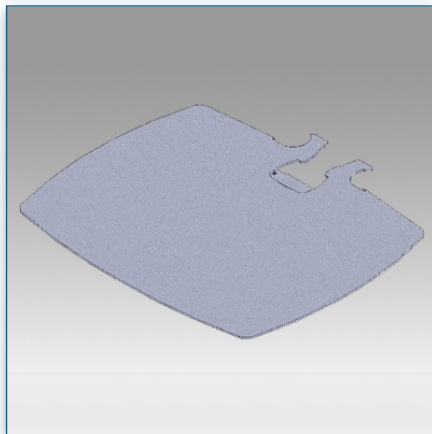
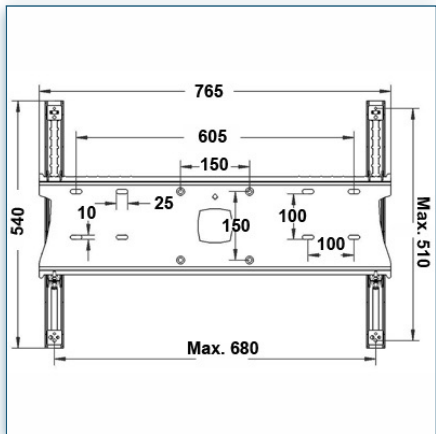
32" - 60"

VESA 200x200, 400x200, 400x400, 600x200, 600x400 mm

75 Kg



N'hésitez pas de nous contacter si vous avez des questions au sujet de cette gamme de produits.



Garantie: 5 ans



000.440.703



Aluminium



-



-



440.703



Accessoires Optionnels :



Etagère 40 cm x 50 cm

Référence: 440.001



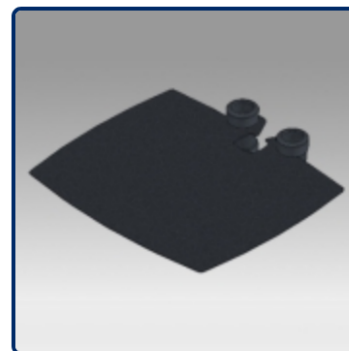
Etagère 45 cm x 55 cm

Référence: 440.002



Etagère 30 cm x 30 cm

Référence: 440.003



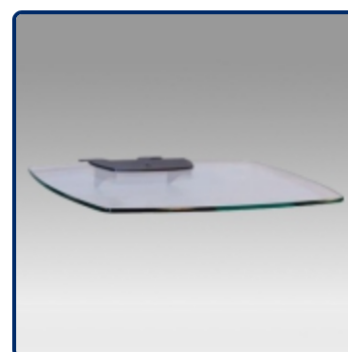
Etagère Heavy Duty
45 cm x 55 cm

Référence: 440.004



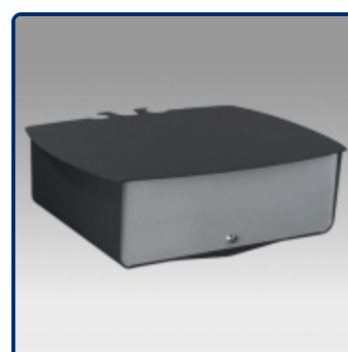
Etagère Heavy Duty
45 cm x 70 cm

Référence: 440.005



Etagère en verre
40 cm x 50 cm

Référence: 440.006



Bloc tiroir
50 cm x 40 cm x 14 cm

Référence: 440.007



Meuble de rangement 14U

Référence: 440.008



Accessoires Optionnels :



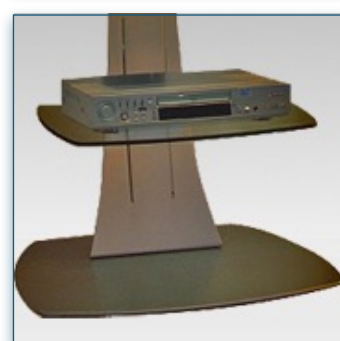
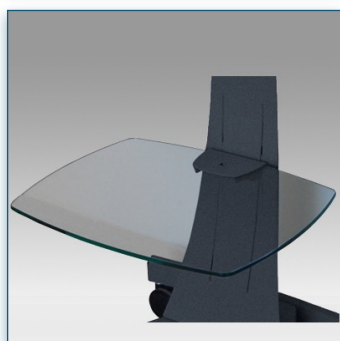
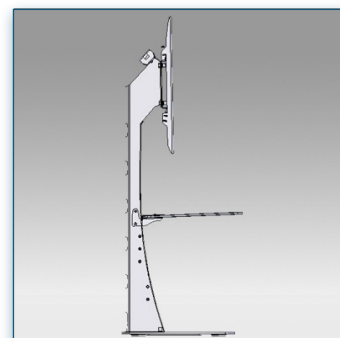
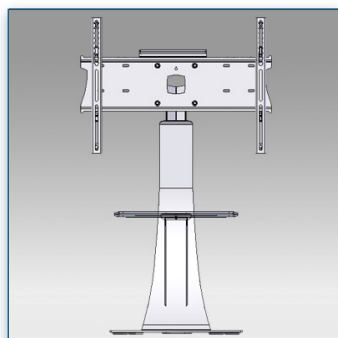
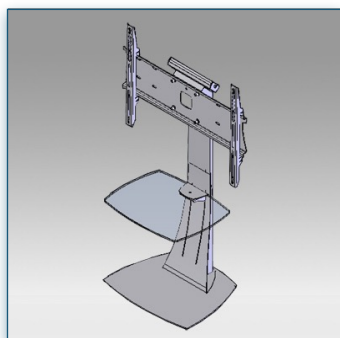
Meuble de rangement 14U

Référence: 440.009



Etagère Support
Visioconférence

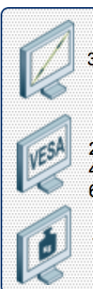
Référence: 440.010




Compatibilité écran: 32" - 60"
 Poids Supporté: 75 Kg
 Norme VESA: 200x200, 400x200, 400x400,
 600x200, 600x400 mm
 Centre de l'écran: 100 cm

Pied Stand Vision Curve 150 cm pour 1 écran de 32"- 60" 75 Kg

La série Vision Curve se caractérise par un design épuré, élancé et incurvé spécialement conçu pour des présentations de video conférence dans un environnement professionnel tel que les salles de réunion. Ce pied Stand Vision Curve intègre tous les câbles de liaison à l'intérieur de son pied central et est équipé d'un bloc multiprise comprenant 4 entrées secteurs de 220 Vtts. Son installation est simple et rapide et est livré avec tous le matériel nécessaire à son montage. Obtenez le meilleur de votre écran LCD Plasma avec ce pied Stand de la gamme Vision Curve qui se fond dans n'importe quel type d'environnement, les informations à transmettre en revanche ne passeront pas inaperçues. Organisez votre équipement audio / vidéo en harmonie avec flexibilité, design et gain de place. Des accessoires supplémentaires spéciaux pour tirer le meilleur de votre matériel audiovisuel sont disponibles dans la gamme Vision Curve, vous permettant de configurer votre Pied Stand LCD TV en fonction de vos propres besoins.




32" - 60"
 200x200, 400x200,
 400x400, 600x200,
 600x400 mm
 75 Kg



Equipements:

- * Support écran Vesa-Standards: 200x200, 400x200, 400x400, 600x200, 600x400 mm
- * Compatible avec presque tous les écrans du marché
- * Hauteur au centre de l'écran de 100 cm
- * Supporte jusqu'à 75 kg
- * Système de câbles intégré
- * Multiprise intégrée
- * Plate-forme en verre 40 cm x 50 cm réglable en hauteur supportant jusque 20 Kg
- * composants supplémentaires disponibles
- * Garantie: 5 ans
- * Coloris : Noir


Lors de votre commande merci de préciser la marque et le modèle de votre écran !



N'hésitez pas de nous contacter si vous avez des questions au sujet de cette gamme de produits.



Garantie: 5 ans



000.440.704



Noir



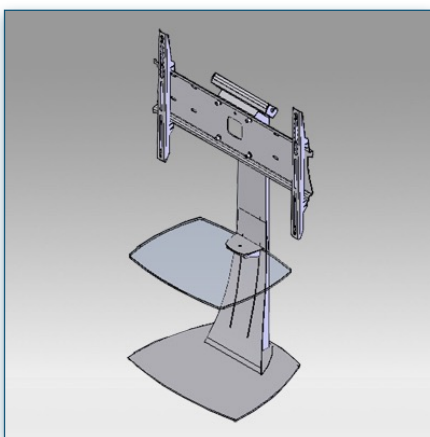
-



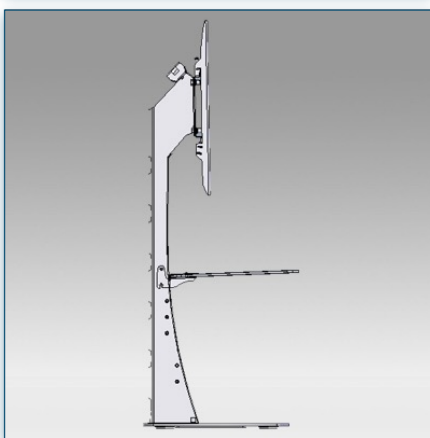
-



440.704



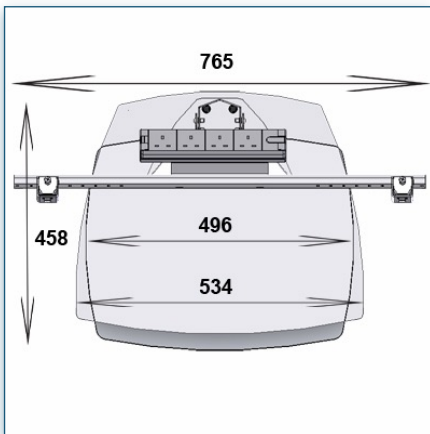
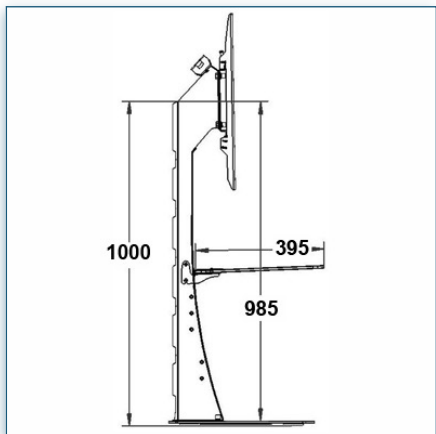
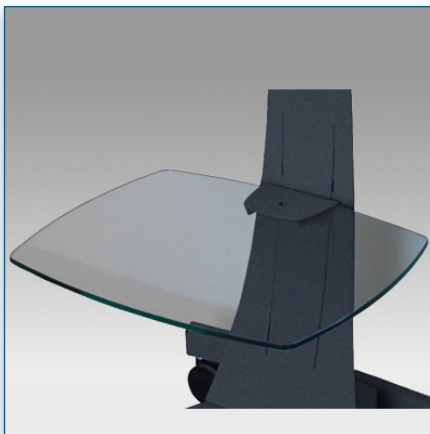
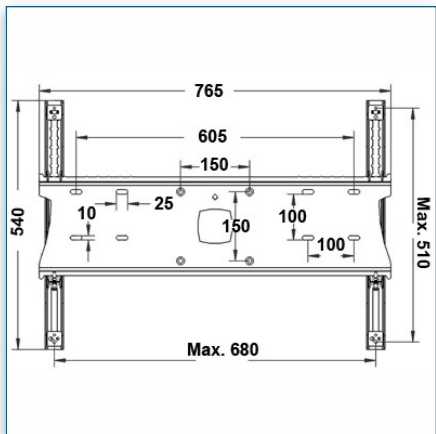
Compatibilité écran: 32" - 60"
 Poids Supporté: 75 Kg
 Norme VESA: 200x200, 400x200, 400x400,
 600x200, 600x400 mm
 Centre de l'écran: 100 cm



32" - 60"
 200x200, 400x200,
 400x400, 600x200,
 600x400 mm
 75 Kg
Vision Curve Series



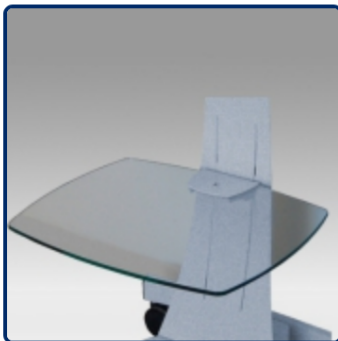
N'hésitez pas de nous contacter si vous avez des questions au sujet de cette gamme de produits.



- Garantie: 5 ans
- 000.440.704
- Noir
-
-
- 440.704

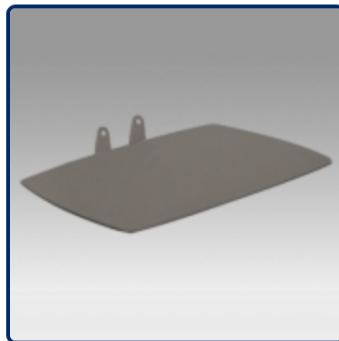


Accessoires Optionnels :



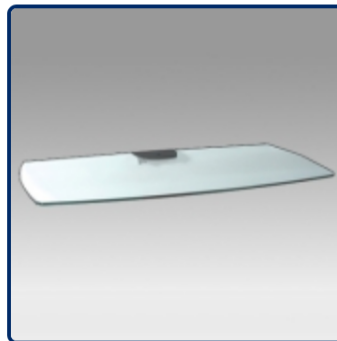
Etagère en verre
40 cm x 50 cm

Référence: 440.011



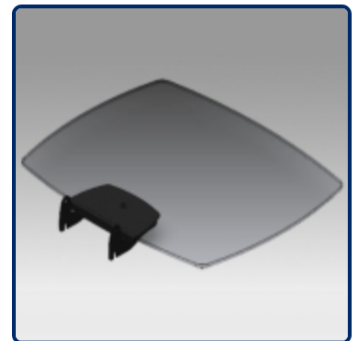
Etagère 40 cm x 50 cm

Référence: 440.012



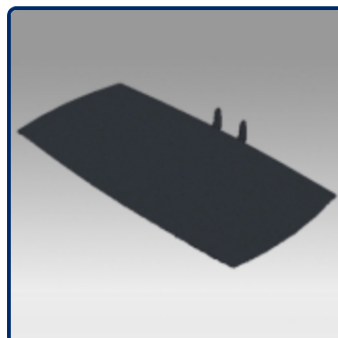
Etagère en verre
39 cm x 78 cm

Référence: 440.013



Etagère en verre
40 cm x 50 cm

Référence: 440.014



Etagère 39 cm x 78 cm

Référence: 440.015



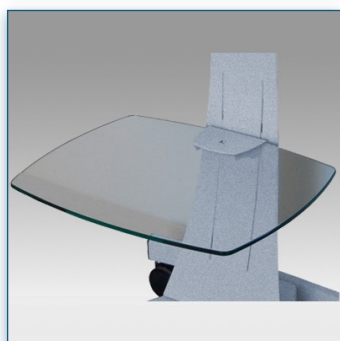
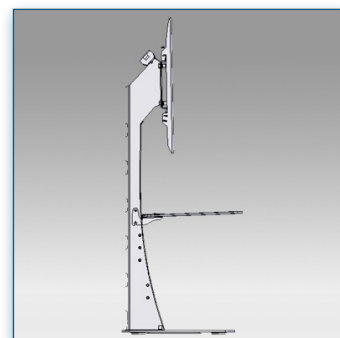
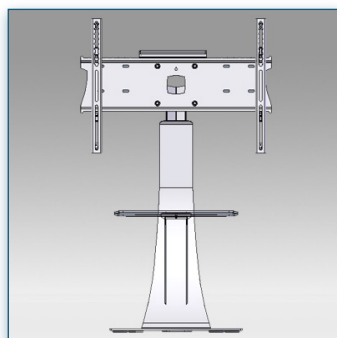
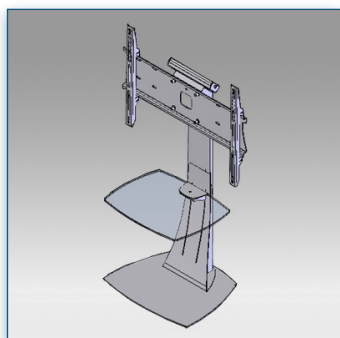
Bloc tiroir
55 cm x 40 cm x 14 cm

Référence: 440.016



Etagère Support
Visioconférence

Référence: 440.010



Compatibilité écran: 32" - 60"
Poids Supporté: 75 Kg
Norme VESA: 200x200, 400x200, 400x400,
600x200, 600x400 mm
Centre de l'écran: 100 cm

32" - 60"
200x200, 400x200,
400x400, 600x200,
600x400 mm
75 Kg

N'hésitez pas de nous contacter si vous avez des questions au sujet de cette gamme de produits.

Garantie: 5 ans

000.440.705

Aluminium

-

-

440.705

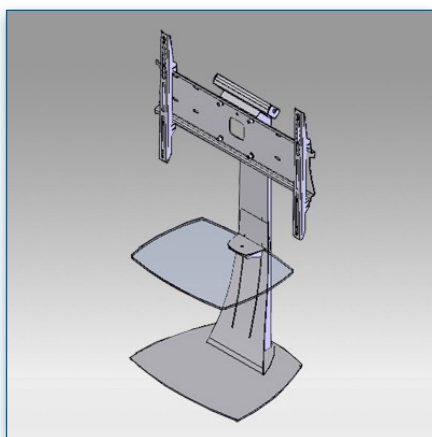
Pied Stand Vision Curve 150 cm pour 1 écran de 32"- 60" 75 Kg

La série Vision Curve se caractérise par un design épuré, élancé et incurvé spécialement conçu pour des présentations de video conférence dans un environnement professionnel tel que les salles de réunion. Ce pied Stand Vision Curve intègre tous les câbles de liaison à l'intérieur de son pied central et est équipé d'un bloc multiprise comprenant 4 entrées secteurs de 220 Vtts. Son installation est simple et rapide et est livré avec tous le matériel nécessaire à son montage. Obtenez le meilleur de votre écran LCD Plasma avec ce pied Stand de la gamme Vision Curve qui se fond dans n'importe quel type d'environnement, les informations à transmettre en revanche ne passeront pas inaperçues. Organisez votre équipement audio / vidéo en harmonie avec flexibilité, design et gain de place. Des accessoires supplémentaires spéciaux pour tirer le meilleur de votre matériel audiovisuel sont disponibles dans la gamme Vision Curve, vous permettant de configurer votre Pied Stand LCD TV en fonction de vos propres besoins.

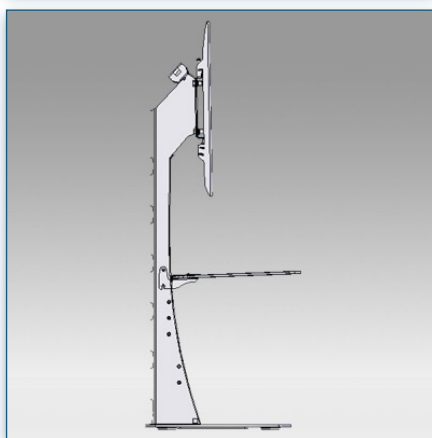
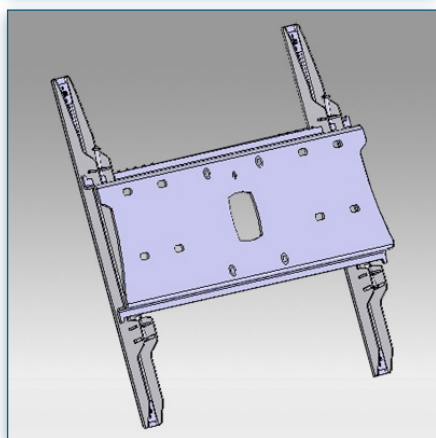
Equipements:

- * Support écran Vesa-Standards: 200x200, 400x200, 400x400, 600x200, 600x400 mm
- * Compatible avec presque tous les écrans du marché
- * Hauteur au centre de l'écran de 100 cm
- * Supporte jusqu'à 75 kg
- * Système de câbles intégré
- * Multiprise intégrée
- * Plate-forme en verre 40 cm x 50 cm réglable en hauteur supportant jusque 20 Kg
- * composants supplémentaires disponibles
- * Garantie: 5 ans
- * Coloris : Aluminium

Lors de votre commande merci de préciser la marque et le modèle de votre écran !



Compatibilité écran: 32" - 60"
 Poids Supporté: 75 Kg
 Norme VESA: 200x200, 400x200, 400x400,
 600x200, 600x400 mm
 Centre de l'écran: 100 cm



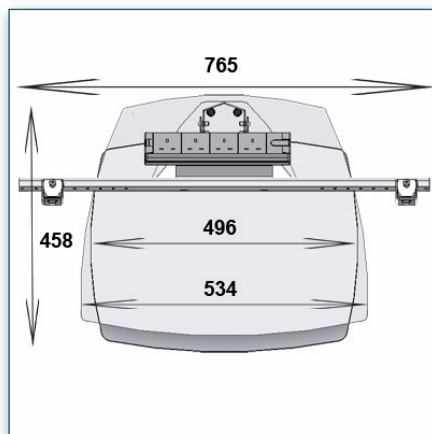
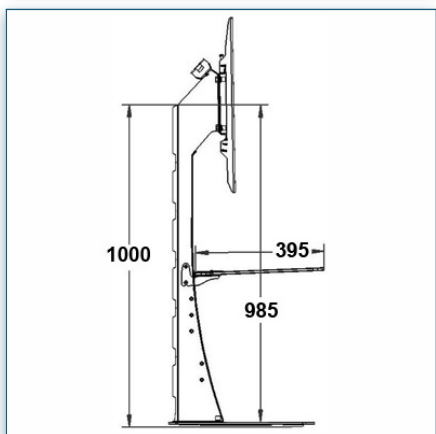
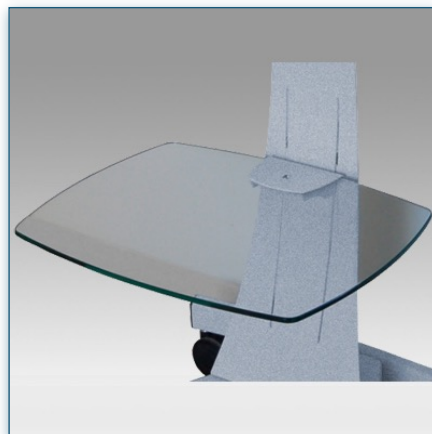
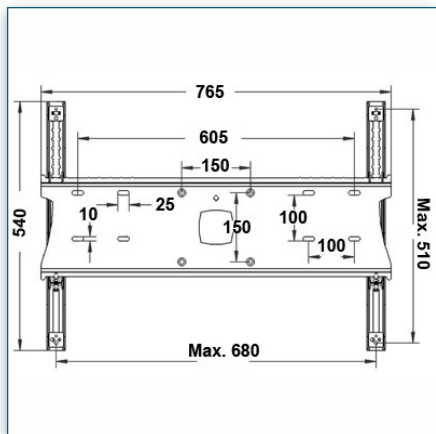
32" - 60"

200x200, 400x200,
 400x400, 600x200,
 600x400 mm

75 Kg



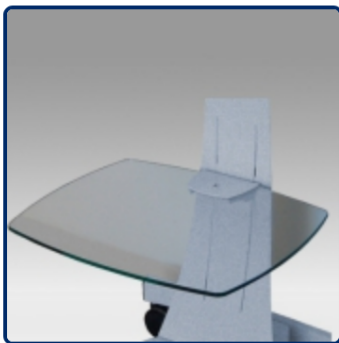
N'hésitez pas de nous contacter si vous avez des questions au sujet de cette gamme de produits.



- Garantie: 5 ans
- 000.440.705
- Aluminium
-
-
- 440.705

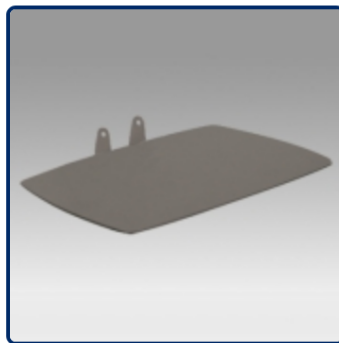


Accessoires Optionnels :



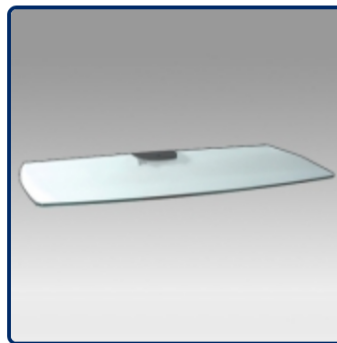
Etagère en verre
40 cm x 50 cm

Référence: 440.011



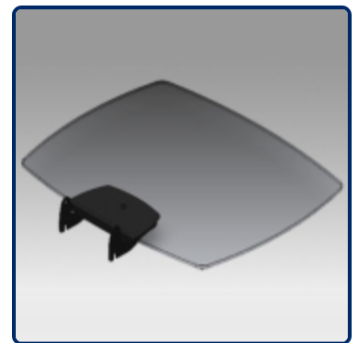
Etagère 40 cm x 50 cm

Référence: 440.012



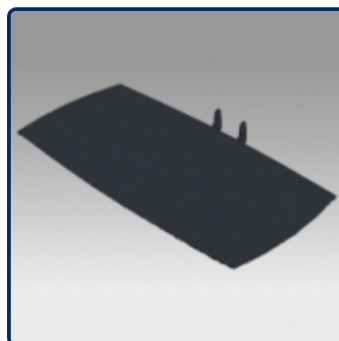
Etagère en verre
39 cm x 78 cm

Référence: 440.013



Etagère en verre
40 cm x 50 cm

Référence: 440.014



Etagère 39 cm x 78 cm

Référence: 440.015



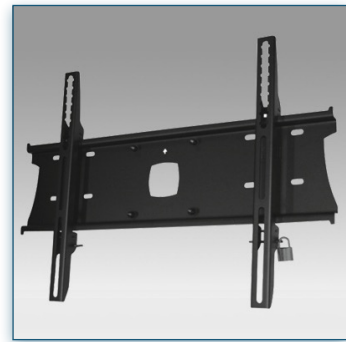
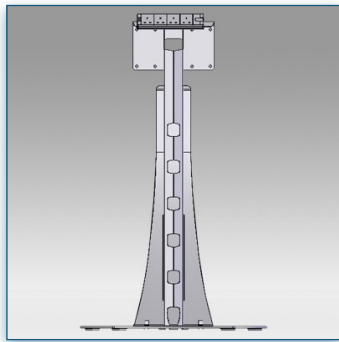
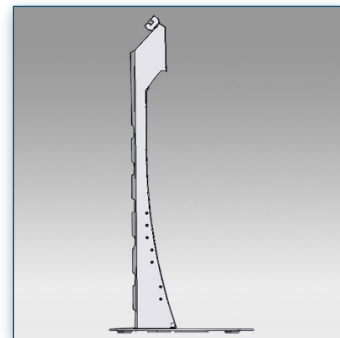
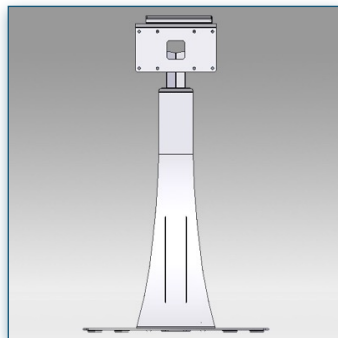
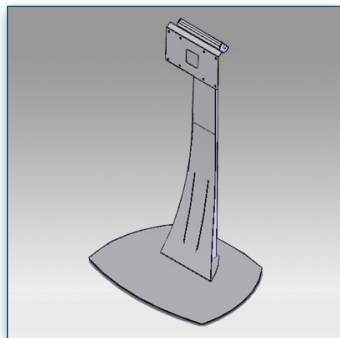
Bloc tiroir
55 cm x 40 cm x 14 cm

Référence: 440.016

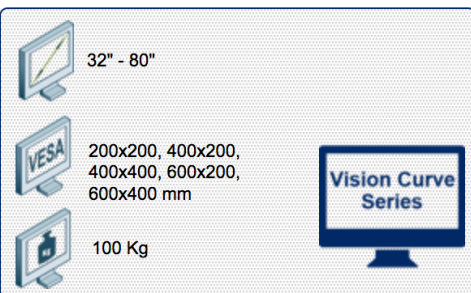


Etagère Support
Visioconférence

Référence: 440.010



Compatibilité écran: 32" - 80"
 Poids Supporté: 100 Kg
 Norme VESA: 200x200, 400x200, 400x400,
 600x200, 600x400 mm
 Centre de l'écran: 120 cm


Pied Stand Vision Curve 120 cm pour 1 écran de 32"- 60" 75 Kg

La série Vision Curve se caractérise par un design épuré, élancé et incurvé spécialement conçu pour des présentations de video conférence dans un environnement professionnel tel que les salles de réunion. Ce pied Stand Vision Curve intègre tous les câbles de liaison à l'intérieur de son pied central et est équipé d'un bloc multiprise comprenant 4 entrées secteurs de 220 Vlt. Son installation est simple et rapide et est livré avec tous le matériel nécessaire à son montage. Obtenez le meilleur de votre écran LCD Plasma avec ce pied Stand de la gamme Vision Curve qui se fond dans n'importe quel type d'environnement, les informations à transmettre en revanche ne passeront pas inaperçues. Organisez votre équipement audio / vidéo en harmonie avec flexibilité, design et gain de place. Des accessoires supplémentaires spéciaux pour tirer le meilleur de votre matériel audiovisuel sont disponibles dans la gamme Vision Curve, vous permettant de configurer votre Pied Stand LCD TV en fonction de vos propres besoins.

Equipements:

- * Support écran Vesa-Standards: 200x200, 400x200, 400x400, 600x200, 600x400 mm
- * Compatible avec presque tous les écrans du marché
- * Hauteur au centre de l'écran de 120 cm
- * Supporte jusqu'à 75 kg
- * Système de câbles intégré
- * Multiprise intégrée
- * Plate-forme en verre 40 cm x 50 cm réglable en hauteur supportant jusque 20 Kg
- * composants supplémentaires disponibles
- * Garantie: 5 ans
- * Coloris : Noir

Lors de votre commande merci de préciser la marque et le modèle de votre écran !



N'hésitez pas de nous contacter si vous avez des questions au sujet de cette gamme de produits.



Garantie: 5 ans



000.440.706



Noir



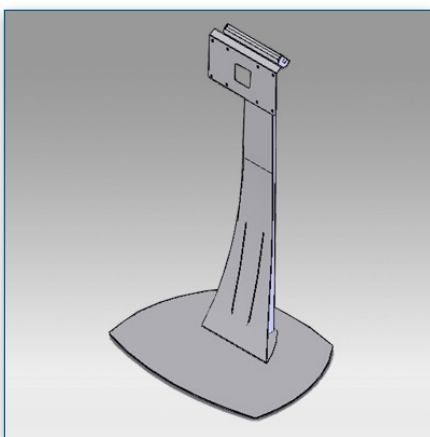
-



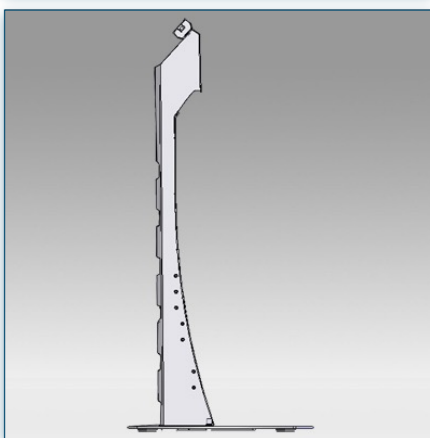
-



440.706



Compatibilité écran: 32" - 80"
 Poids Supporté: 100 Kg
 Norme VESA: 200x200, 400x200, 400x400,
 600x200, 600x400 mm
 Centre de l'écran: 120 cm



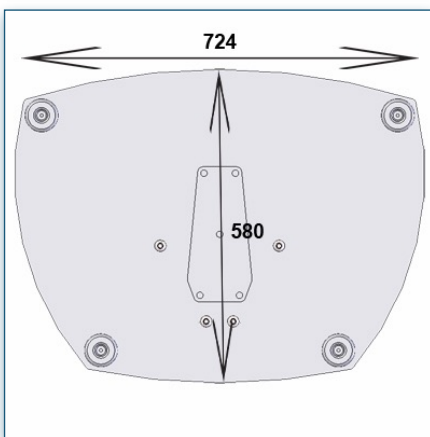
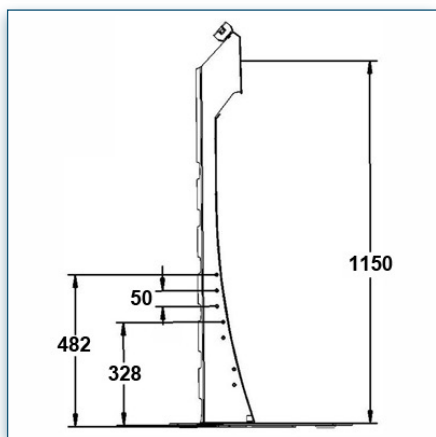
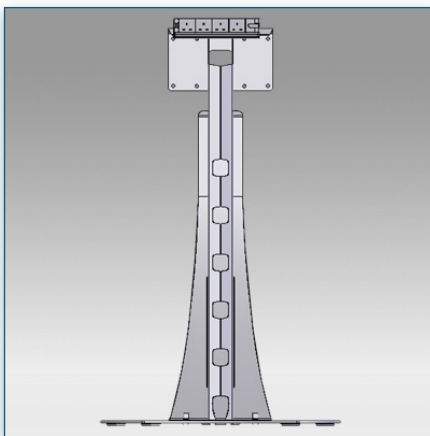
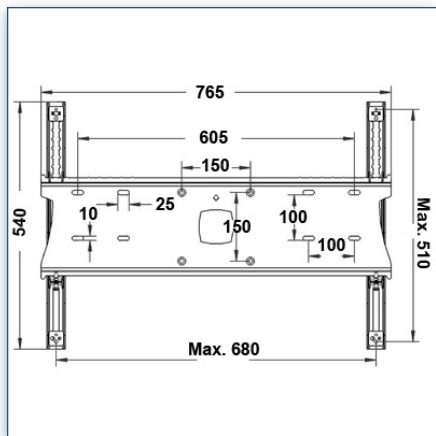
32" - 80"

200x200, 400x200,
 400x400, 600x200,
 600x400 mm

100 Kg



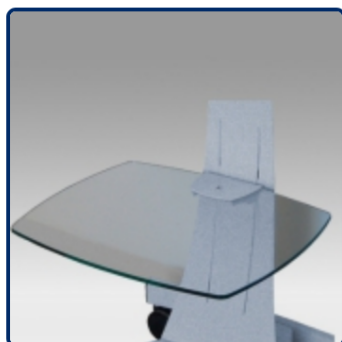
N'hésitez pas de nous contacter si vous avez des questions au sujet de cette gamme de produits.



- Garantie: 5 ans
- 000.440.706
- Noir
-
-
- 440.706

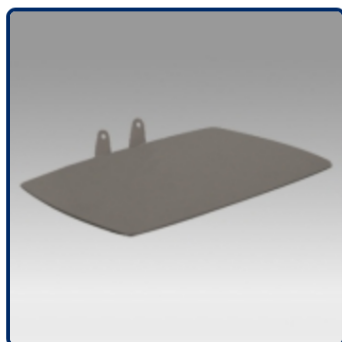


Accessoires Optionnels :



Etagère en verre
40 cm x 50 cm

Référence: 440.011



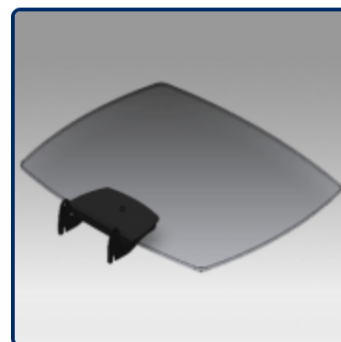
Etagère 40 cm x 50 cm

Référence: 440.012



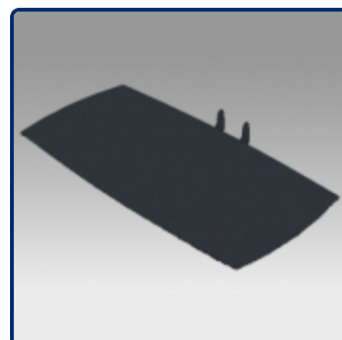
Etagère en verre
39 cm x 78 cm

Référence: 440.013



Etagère en verre
40 cm x 50 cm

Référence: 440.014



Etagère 39 cm x 78 cm

Référence: 440.015



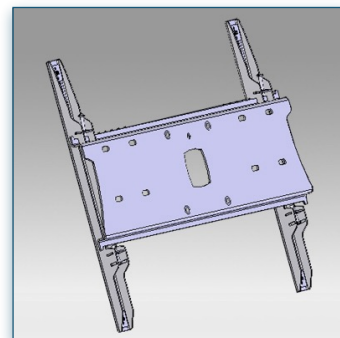
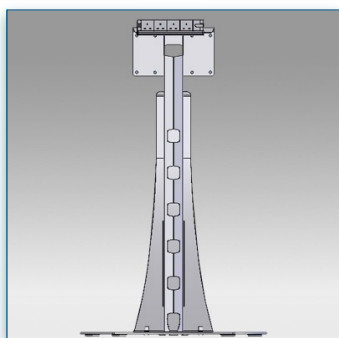
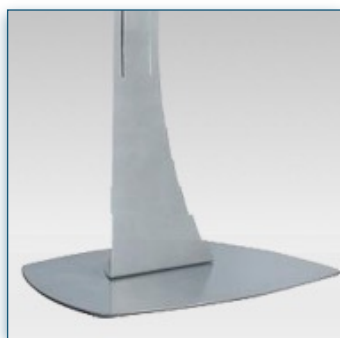
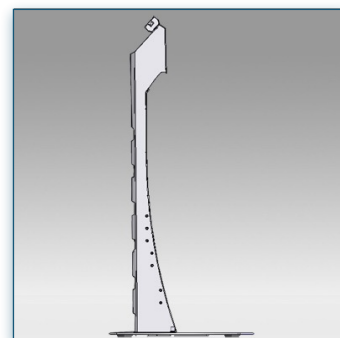
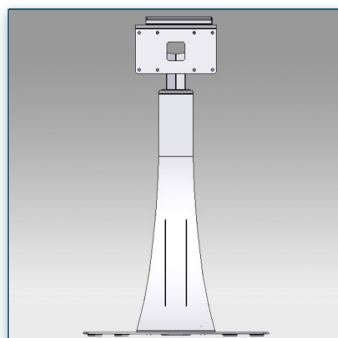
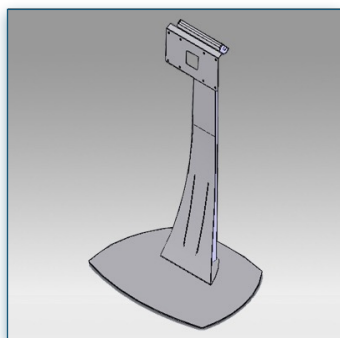
Bloc tiroir
55 cm x 40 cm x 14 cm

Référence: 440.016



Etagère Support
Visioconférence

Référence: 440.010



Compatibilité écran: 32" - 80"
 Poids Supporté: 100 Kg
 Norme VESA: 200x200, 400x200, 400x400,
 600x200, 600x400 mm
 Centre de l'écran: 120 cm

32" - 80"
 200x200, 400x200,
 400x400, 600x200,
 600x400 mm
 100 Kg
Vision Curve Series

N'hésitez pas de nous contacter si vous avez des questions au sujet de cette gamme de produits.

Garantie: 5 ans

000.440.707

Aluminium

-

-

440.707

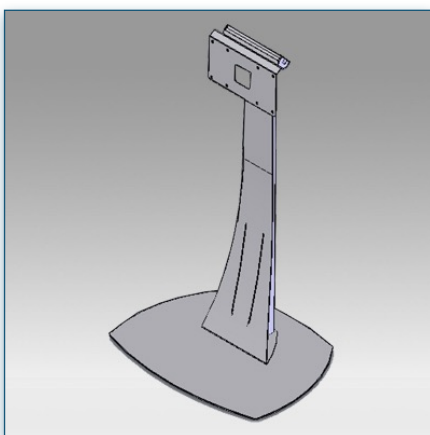
Pied Stand Vision Curve 120 cm pour 1 écran de 32"- 60" 75 Kg

La série Vision Curve se caractérise par un design épuré, élancé et incurvé spécialement conçu pour des présentations de video conférence dans un environnement professionnel tel que les salles de réunion. Ce pied Stand Vision Curve intègre tous les câbles de liaison à l'intérieur de son pied central et est équipé d'un bloc multiprise comprenant 4 entrées secteurs de 220 Vtts. Son installation est simple et rapide et est livré avec tous le matériel nécessaire à son montage. Obtenez le meilleur de votre écran LCD Plasma avec ce pied Stand de la gamme Vision Curve qui se fond dans n'importe quel type d'environnement, les informations à transmettre en revanche ne passeront pas inaperçues. Organisez votre équipement audio / vidéo en harmonie avec flexibilité, design et gain de place. Des accessoires supplémentaires spéciaux pour tirer le meilleur de votre matériel audiovisuel sont disponibles dans la gamme Vision Curve, vous permettant de configurer votre Pied Stand LCD TV en fonction de vos propres besoins.

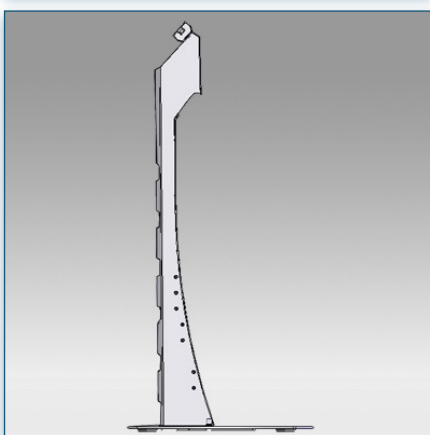
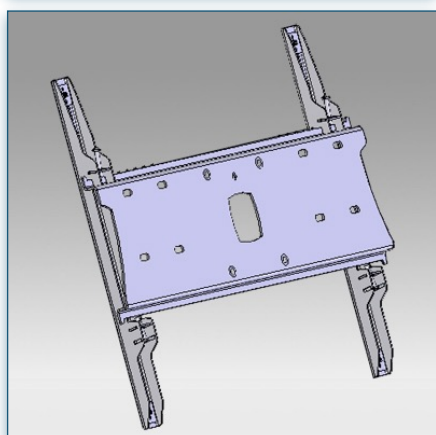
Equipements:

- * Support écran Vesa-Standards: 200x200, 400x200, 400x400, 600x200, 600x400 mm
- * Compatible avec presque tous les écrans du marché
- * Hauteur au centre de l'écran de 120 cm
- * Supporte jusqu'à 75 kg
- * Système de câbles intégré
- * Multiprise intégrée
- * Plate-forme en verre 40 cm x 50 cm réglable en hauteur supportant jusque 20 Kg
- * composants supplémentaires disponibles
- * Garantie: 5 ans
- * Coloris : Aluminium

Lors de votre commande merci de préciser la marque et le modèle de votre écran !



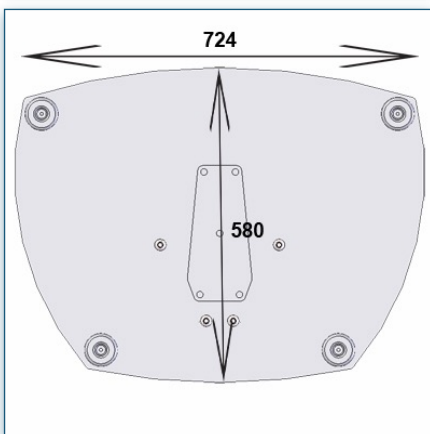
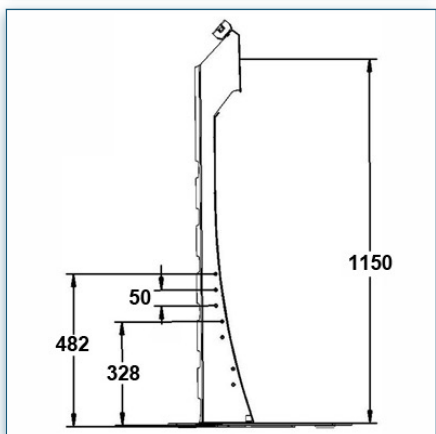
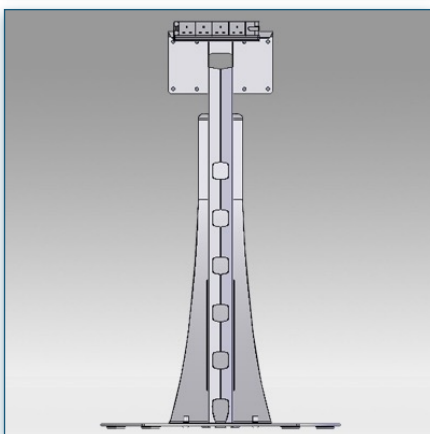
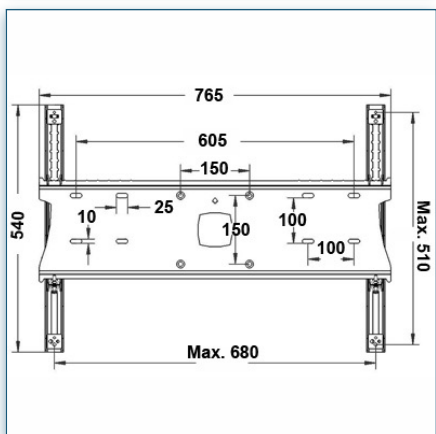
Compatibilité écran: 32" - 80"
 Poids Supporté: 100 Kg
 Norme VESA: 200x200, 400x200, 400x400,
 600x200, 600x400 mm
 Centre de l'écran: 120 cm



32" - 80"
 200x200, 400x200,
 400x400, 600x200,
 600x400 mm
 100 Kg
Vision Curve Series



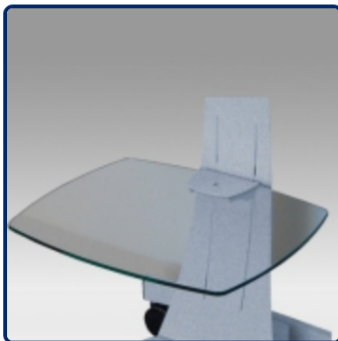
N'hésitez pas de nous contacter si vous avez des questions au sujet de cette gamme de produits.



- Garantie: 5 ans
- 000.440.707
- Aluminium
-
-
- 440.707

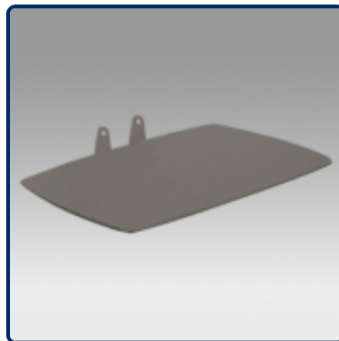


Accessoires Optionnels :



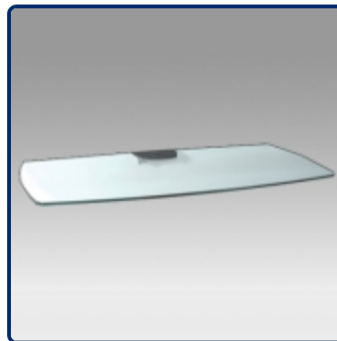
Etagère en verre
40 cm x 50 cm

Référence: 440.011



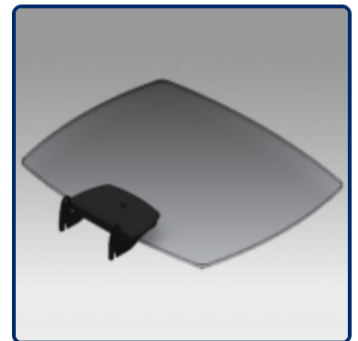
Etagère 40 cm x 50 cm

Référence: 440.012



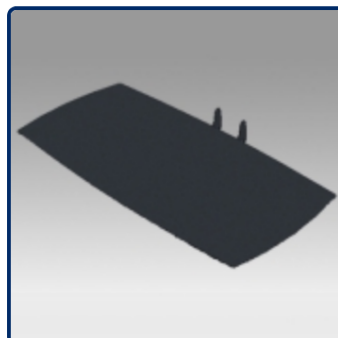
Etagère en verre
39 cm x 78 cm

Référence: 440.013



Etagère en verre
40 cm x 50 cm

Référence: 440.014



Etagère 39 cm x 78 cm

Référence: 440.015



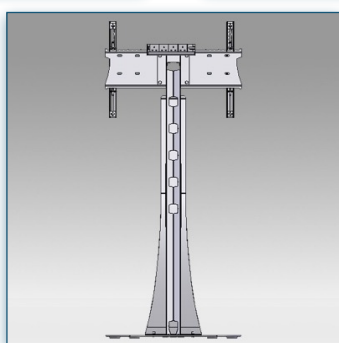
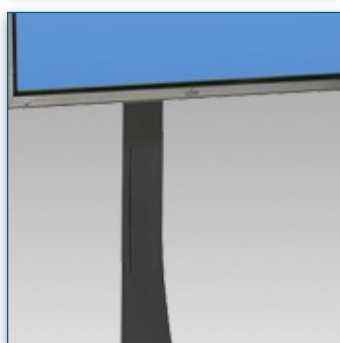
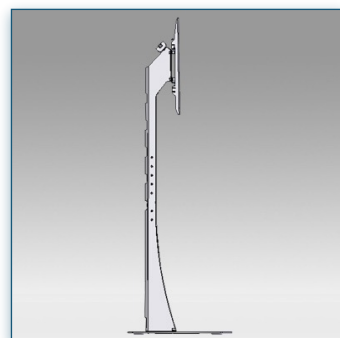
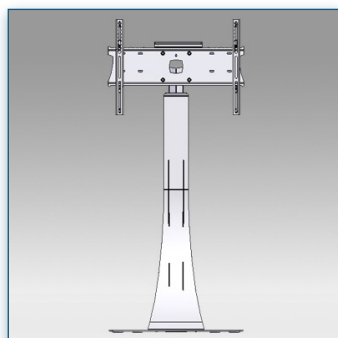
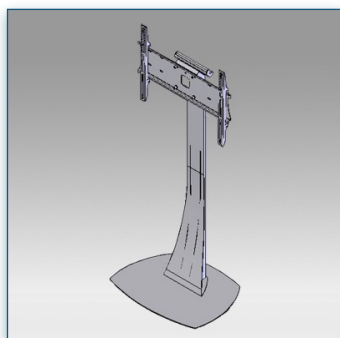
Bloc tiroir
55 cm x 40 cm x 14 cm

Référence: 440.016

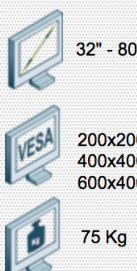


Etagère Support
Visioconférence

Référence: 440.010




Compatibilité écran: 32" - 80"
 Poids Supporté: 75 Kg
 Norme VESA: 200x200, 400x200, 400x400,
 600x200, 600x400 mm
 Centre de l'écran: 150 cm



32" - 80"

200x200, 400x200,
 400x400, 600x200,
 600x400 mm

75 Kg


Pied Stand Vision Curve 150 cm pour 1 écran de 32"- 60" 75 Kg

La série Vision Curve se caractérise par un design épuré, élancé et incurvé spécialement conçu pour des présentations de video conférence dans un environnement professionnel tel que les salles de réunion. Ce pied Stand Vision Curve intègre tous les câbles de liaison à l'intérieur de son pied central et est équipé d'un bloc multiprise comprenant 4 entrées secteurs de 220 Vtts. Son installation est simple et rapide et est livré avec tous le matériel nécessaire à son montage. Obtenez le meilleur de votre écran LCD Plasma avec ce pied Stand de la gamme Vision Curve qui se fond dans n'importe quel type d'environnement, les informations à transmettre en revanche ne passeront pas inaperçues. Organisez votre équipement audio / vidéo en harmonie avec flexibilité, design et gain de place. Des accessoires supplémentaires spéciaux pour tirer le meilleur de votre matériel audiovisuel sont disponibles dans la gamme Vision Curve, vous permettant de configurer votre Pied Stand LCD TV en fonction de vos propres besoins.

Equipements:

- * Support écran Vesa-Standards: 200x200, 400x200, 400x400, 600x200, 600x400 mm
- * Compatible avec presque tous les écrans du marché
- * Hauteur au centre de l'écran de 150 cm
- * Supporte jusqu'à 75 kg
- * Système de câbles intégré
- * Multiprise intégrée
- * Plate-forme en verre 40 cm x 50 cm réglable en hauteur supportant jusque 20 Kg
- * composants supplémentaires disponibles
- * Garantie: 5 ans
- * Coloris : Noir

Lors de votre commande merci de préciser la marque et le modèle de votre écran !



N'hésitez pas de nous contacter si vous avez des questions au sujet de cette gamme de produits.



Garantie: 5 ans



000.440.708



Noir



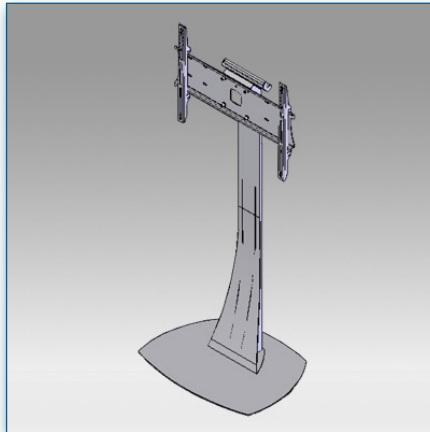
-



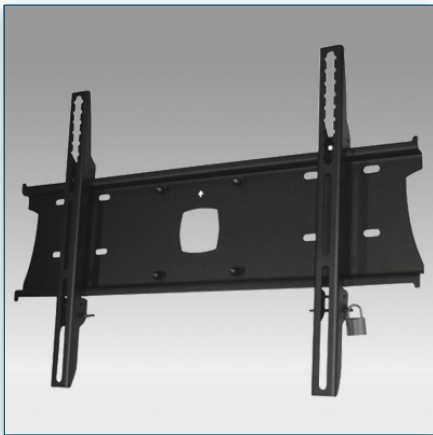
-



440.708



Compatibilité écran: 32" - 80"
 Poids Supporté: 75 Kg
 Norme VESA: 200x200, 400x200, 400x400,
 600x200, 600x400 mm
 Centre de l'écran: 150 cm

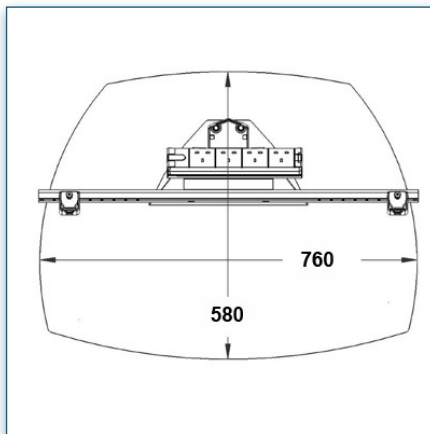
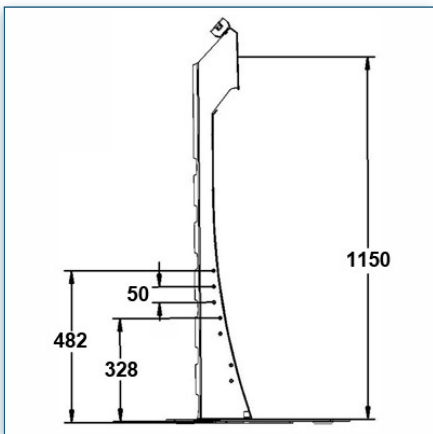
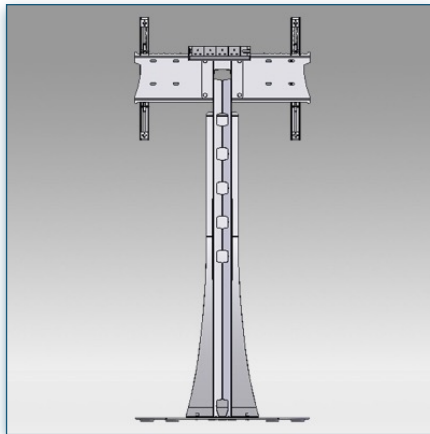
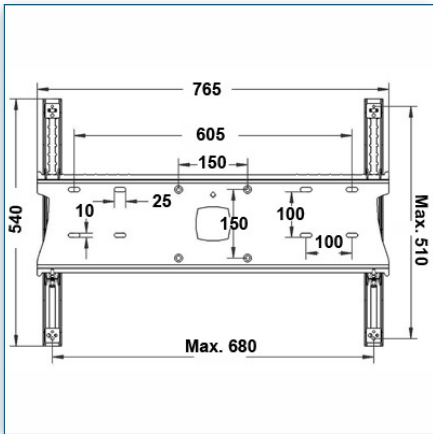


32" - 80"

200x200, 400x200,
 400x400, 600x200,
 600x400 mm

75 Kg

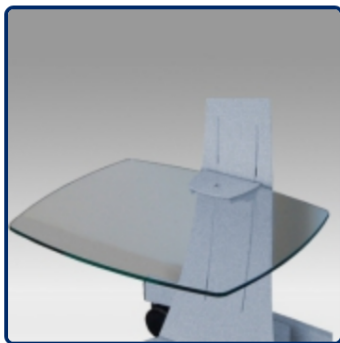
N'hésitez pas de nous contacter si vous avez des questions au sujet de cette gamme de produits.



- Garantie: 5 ans
- 000.440.708
- Noir
-
-
- 440.708

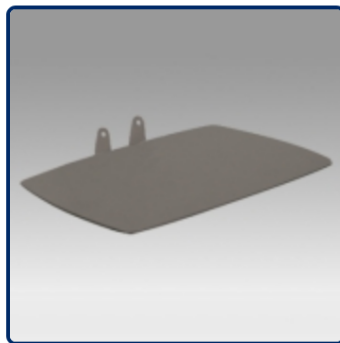


Accessoires Optionnels :



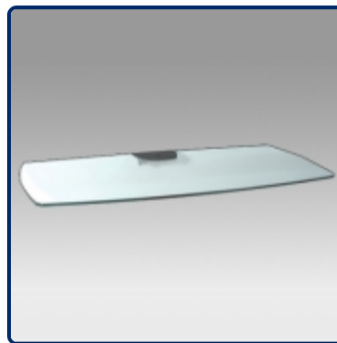
Etagère en verre
40 cm x 50 cm

Référence: 440.011



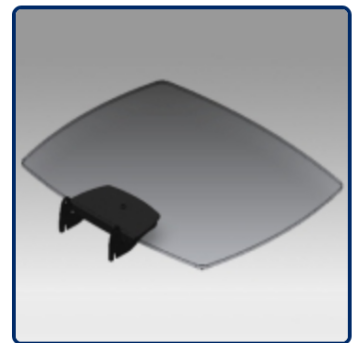
Etagère 40 cm x 50 cm

Référence: 440.012



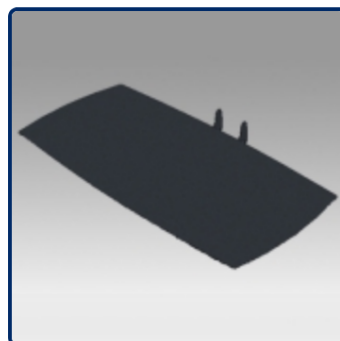
Etagère en verre
39 cm x 78 cm

Référence: 440.013



Etagère en verre
40 cm x 50 cm

Référence: 440.014



Etagère 39 cm x 78 cm

Référence: 440.015



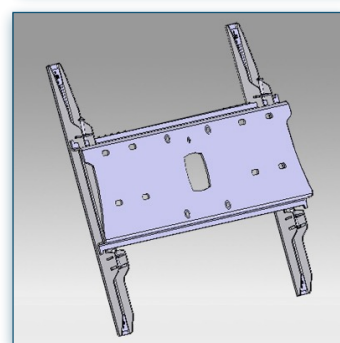
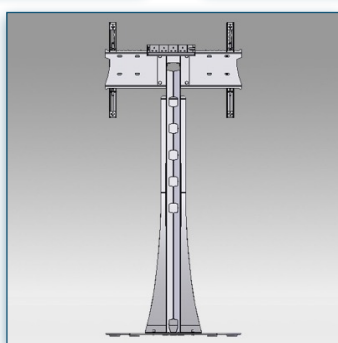
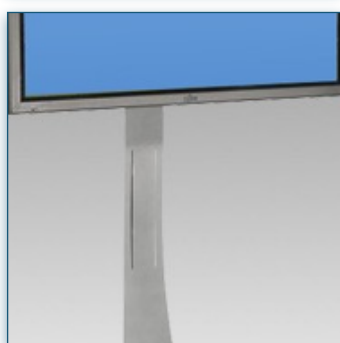
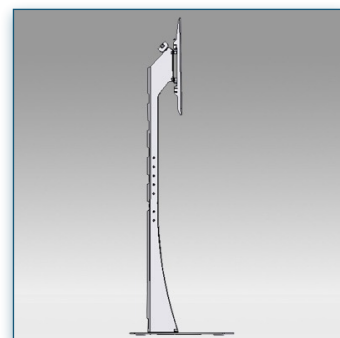
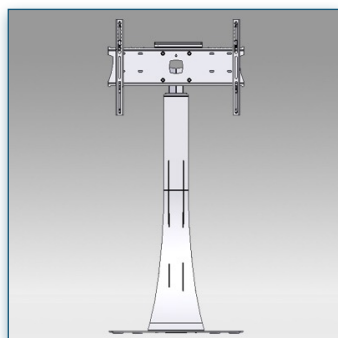
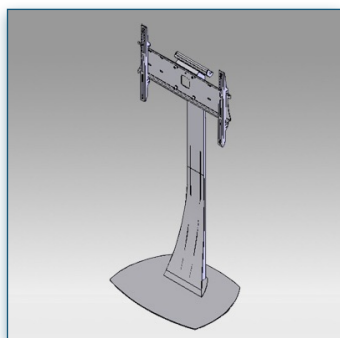
Bloc tiroir
55 cm x 40 cm x 14 cm

Référence: 440.016



Etagère Support
Visioconférence

Référence: 440.010



Compatibilité écran: 32" - 80"
 Poids Supporté: 75 Kg
 Norme VESA: 200x200, 400x200, 400x400,
 600x200, 600x400 mm
 Centre de l'écran: 150 cm

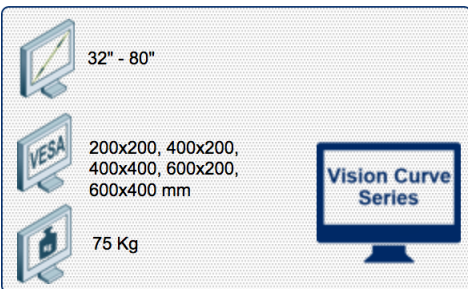
Pied Stand Vision Curve 150 cm pour 1 écran de 32"- 60" 75 Kg

La série Vision Curve se caractérise par un design épuré, élancé et incurvé spécialement conçu pour des présentations de video conférence dans un environnement professionnel tel que les salles de réunion. Ce pied Stand Vision Curve intègre tous les câbles de liaison à l'intérieur de son pied central et est équipé d'un bloc multiprise comprenant 4 entrées secteurs de 220 Vlt. Son installation est simple et rapide et est livré avec tous le matériel nécessaire à son montage. Obtenez le meilleur de votre écran LCD Plasma avec ce pied Stand de la gamme Vision Curve qui se fond dans n'importe quel type d'environnement, les informations à transmettre en revanche ne passeront pas inaperçues. Organisez votre équipement audio / vidéo en harmonie avec flexibilité, design et gain de place. Des accessoires supplémentaires spéciaux pour tirer le meilleur de votre matériel audiovisuel sont disponibles dans la gamme Vision Curve, vous permettant de configurer votre Pied Stand LCD TV en fonction de vos propres besoins.


Equipements:


- * Support écran Vesa-Standards:
200x200, 400x200, 400x400, 600x200, 600x400 mm
- * Compatible avec presque tous les écrans du marché
- * Hauteur au centre de l'écran de 150 cm
- * Supporte jusqu'à 75 kg
- * Système de câbles intégré
- * Multiprise intégrée
- * Plate-forme en verre 40 cm x 50 cm réglable en hauteur supportant jusque 20 Kg
- * composants supplémentaires disponibles
- * Garantie: 5 ans
- * Coloris : Aluminium


Lors de votre commande merci de préciser la marque et le modèle de votre écran !



32" - 80"
 200x200, 400x200,
 400x400, 600x200,
 600x400 mm
 75 Kg
 Vision Curve Series

 N'hésitez pas de nous contacter si vous avez des questions au sujet de cette gamme de produits.

 Garantie: 5 ans

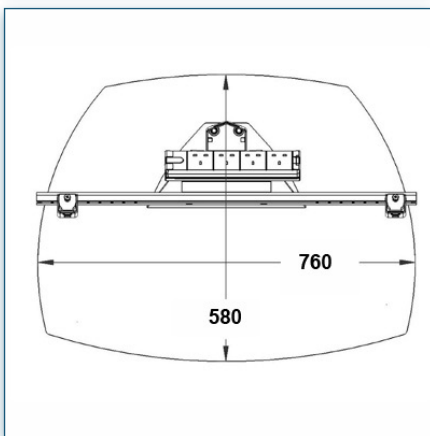
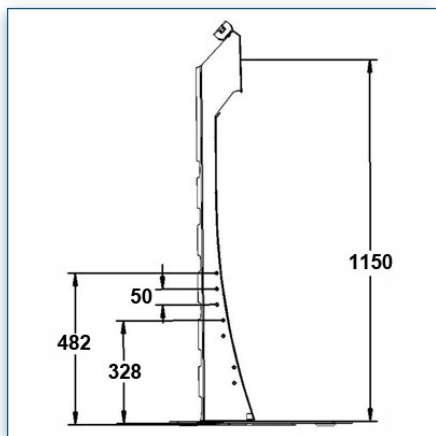
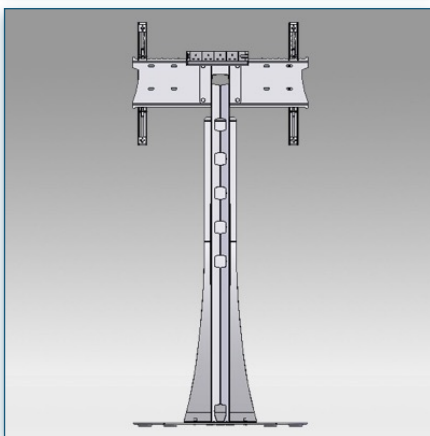
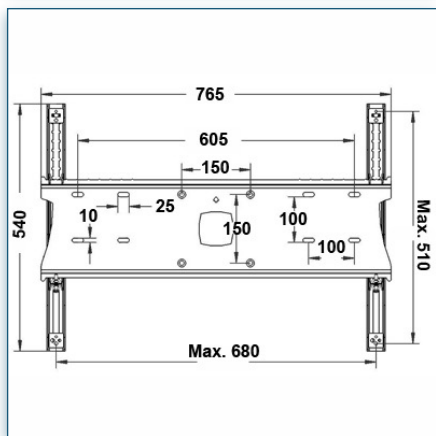
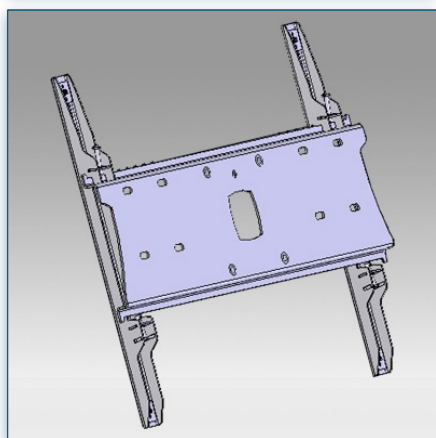
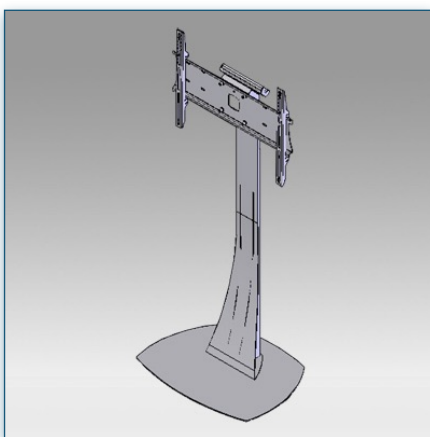
 000.440.709

 Aluminium

 -

 -

 440.709



Compatibilité écran: 32" - 80"
 Poids Supporté: 75 Kg
 Norme VESA: 200x200, 400x200, 400x400, 600x200, 600x400 mm
 Centre de l'écran: 150 cm

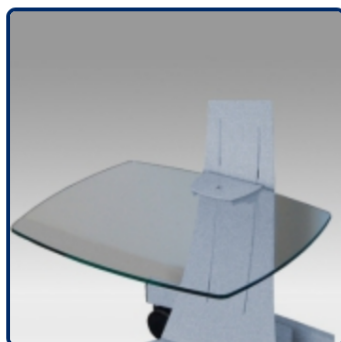
N'hésitez pas de nous contacter si vous avez des questions au sujet de cette gamme de produits.



- Garantie: 5 ans
- 000.440.709
- Aluminium
-
-
- 440.709

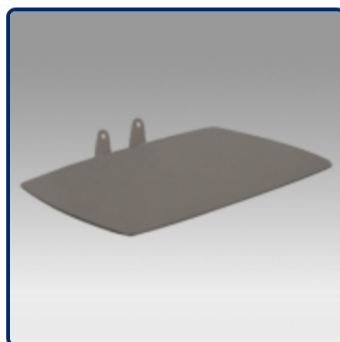


Accessoires Optionnels :



Etagère en verre
40 cm x 50 cm

Référence: 440.011



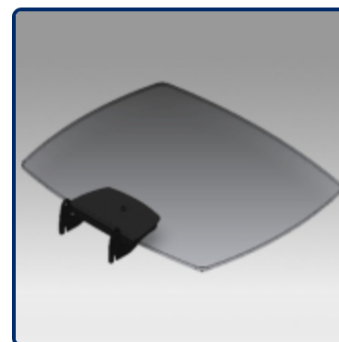
Etagère 40 cm x 50 cm

Référence: 440.012



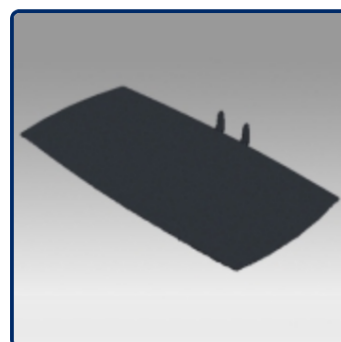
Etagère en verre
39 cm x 78 cm

Référence: 440.013



Etagère en verre
40 cm x 50 cm

Référence: 440.014



Etagère 39 cm x 78 cm

Référence: 440.015



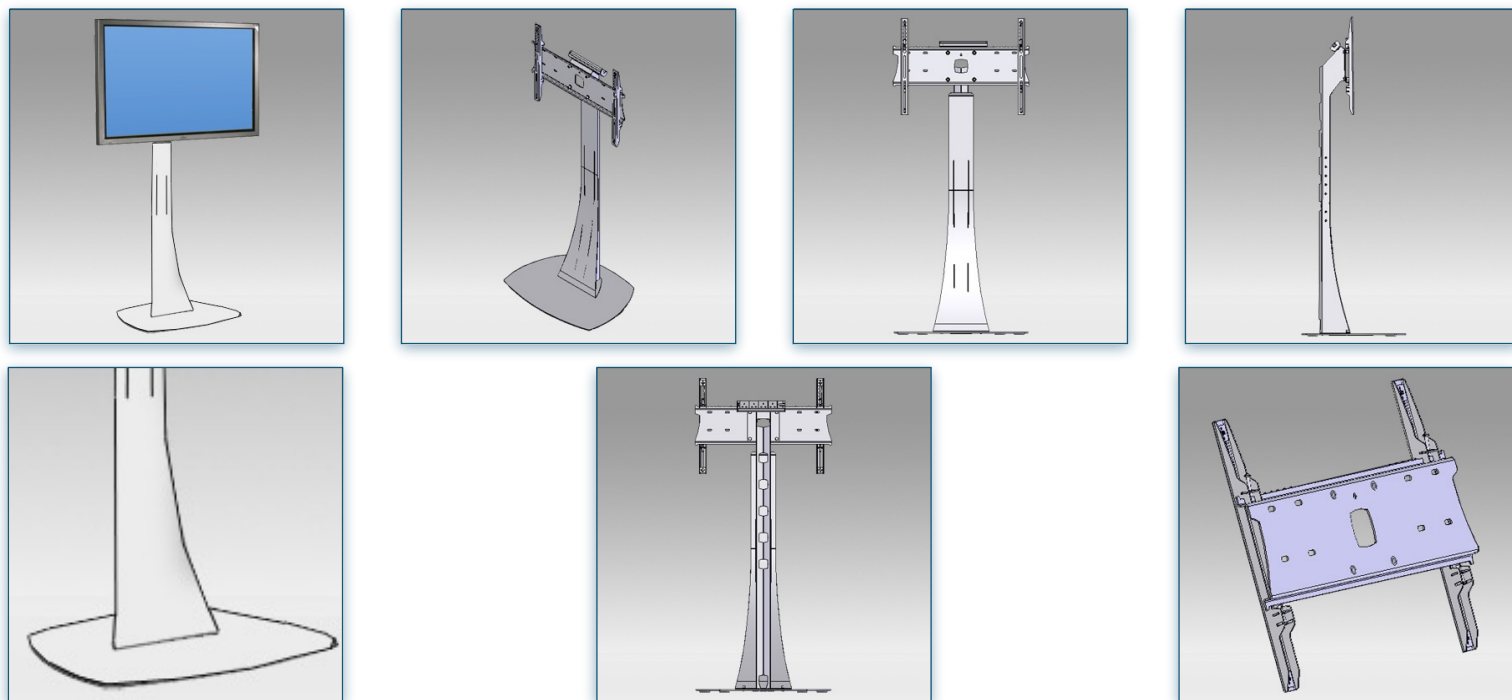
Bloc tiroir
55 cm x 40 cm x 14 cm

Référence: 440.016



Etagère Support
Visioconférence

Référence: 440.010



Compatibilité écran: 32" - 80"
 Poids Supporté: 100 Kg
 Norme VESA: 200x200, 400x200, 400x400,
 600x200, 600x400 mm
 Centre de l'écran: 150 cm

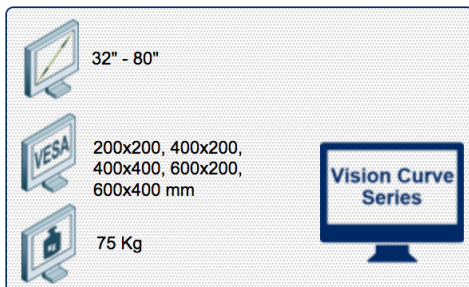
Pied Stand Vision Curve 150 cm pour 1 écran de 32"- 60" 75 Kg

La série Vision Curve se caractérise par un design épuré, élancé et incurvé spécialement conçu pour des présentations de video conférence dans un environnement professionnel tel que les salles de réunion. Ce pied Stand Vision Curve intègre tous les câbles de liaison à l'intérieur de son pied central et est équipé d'un bloc multiprise comprenant 4 entrées secteurs de 220 Vlt. Son installation est simple et rapide et est livré avec tous le matériel nécessaire à son montage. Obtenez le meilleur de votre écran LCD Plasma avec ce pied Stand de la gamme Vision Curve qui se fond dans n'importe quel type d'environnement, les informations à transmettre en revanche ne passeront pas inaperçues. Organisez votre équipement audio / vidéo en harmonie avec flexibilité, design et gain de place. Des accessoires supplémentaires spéciaux pour tirer le meilleur de votre matériel audiovisuel sont disponibles dans la gamme Vision Curve, vous permettant de configurer votre Pied Stand LCD TV en fonction de vos propres besoins.

Equipements:

- * Support écran Vesa-Standards:
200x200, 400x200, 400x400, 600x200, 600x400 mm
- * Compatible avec presque tous les écrans du marché
- * Hauteur au centre de l'écran de 150 cm
- * Supporte jusqu'à 75 kg
- * Système de câbles intégré
- * Multiprise intégrée
- * Plate-forme en verre 40 cm x 50 cm réglable en hauteur supportant jusque 20 Kg
- * composants supplémentaires disponibles
- * Garantie: 5 ans
- * Coloris : Blanc

Lors de votre commande merci de préciser la marque et le modèle de votre écran !



N'hésitez pas de nous contacter si vous avez des questions au sujet de cette gamme de produits.



Garantie: 5 ans



000.440.710



Blanc



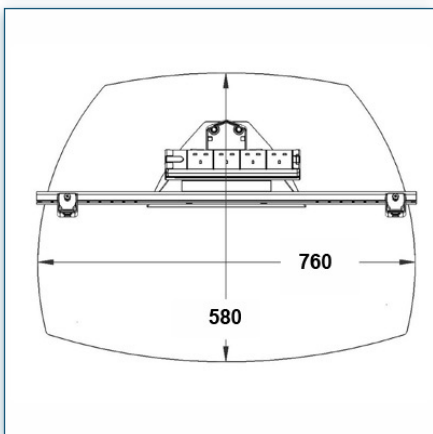
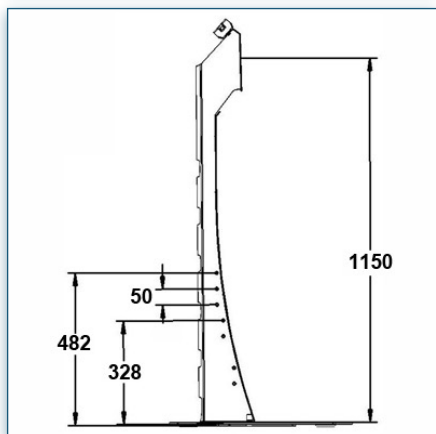
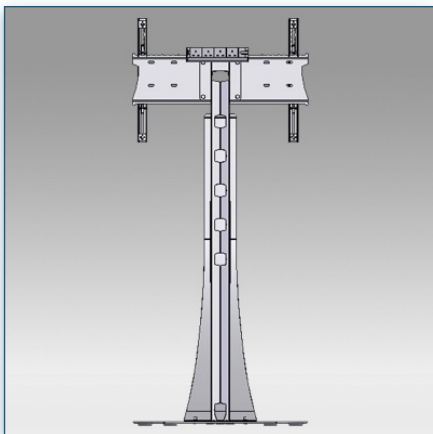
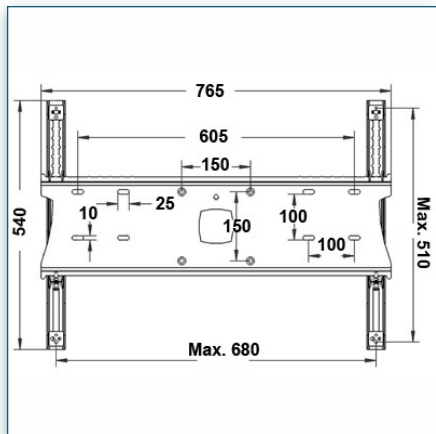
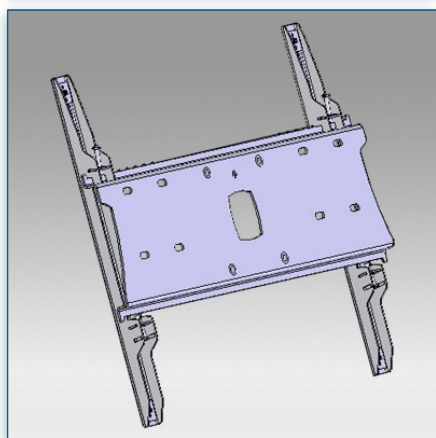
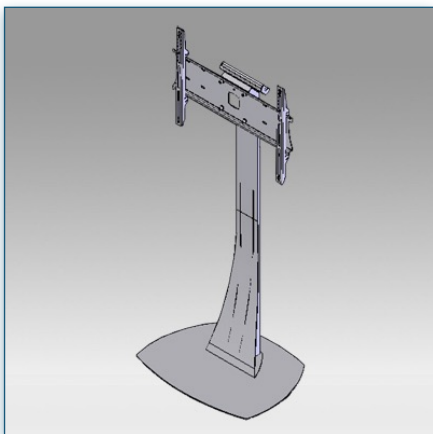
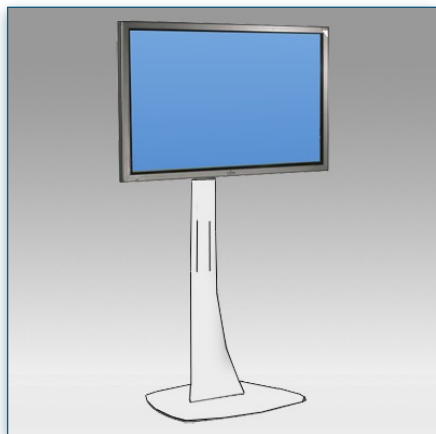
-



-



440.710



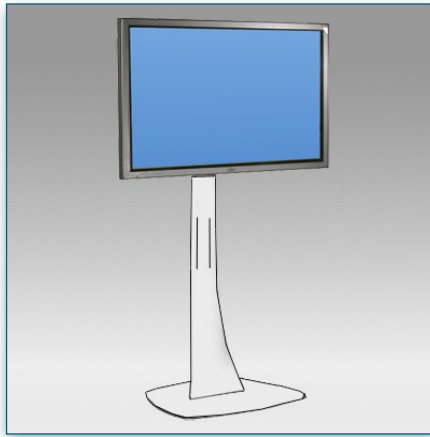
Compatibilité écran: 32" - 80"
 Poids Supporté: 100 Kg
 Norme VESA: 200x200, 400x200, 400x400, 600x200, 600x400 mm
 Centre de l'écran: 150 cm

32" - 80"
 200x200, 400x200, 400x400, 600x200, 600x400 mm
 75 Kg
Vision Curve Series

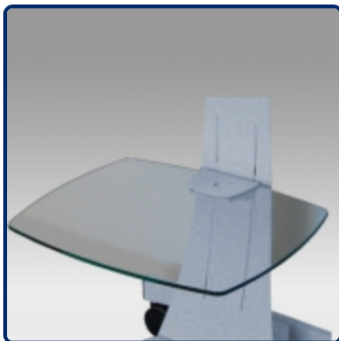
N'hésitez pas de nous contacter si vous avez des questions au sujet de cette gamme de produits.



- Garantie: 5 ans
- 000.440.710
- Blanc
-
-
- 440.710

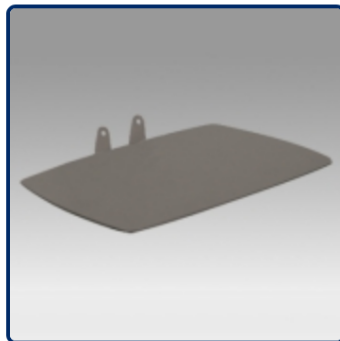


Accessoires Optionnels :



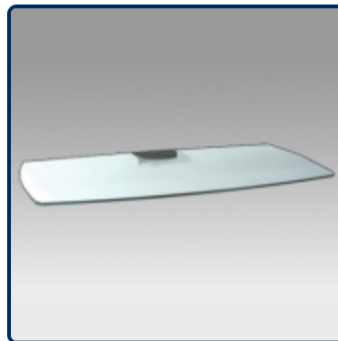
Etagère en verre
40 cm x 50 cm

Référence: 440.011



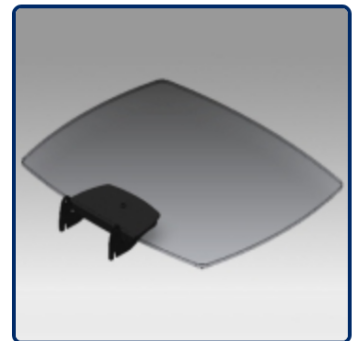
Etagère 40 cm x 50 cm

Référence: 440.012



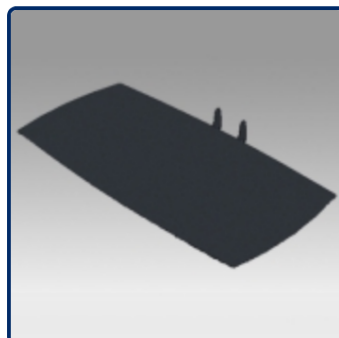
Etagère en verre
39 cm x 78 cm

Référence: 440.013



Etagère en verre
40 cm x 50 cm

Référence: 440.014



Etagère 39 cm x 78 cm

Référence: 440.015



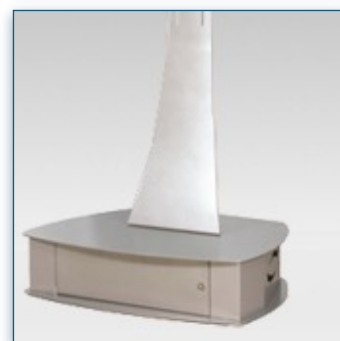
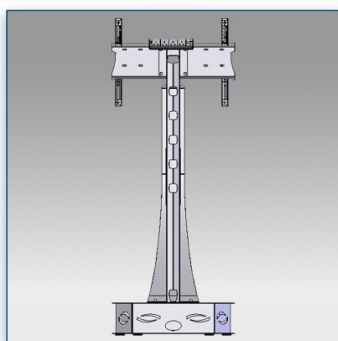
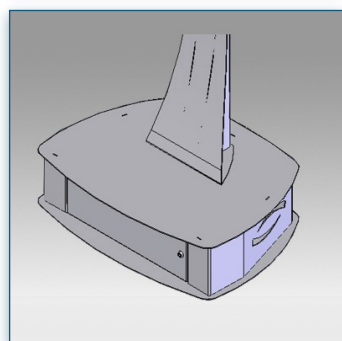
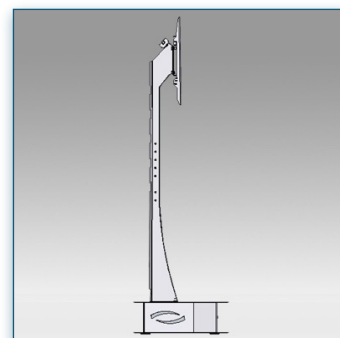
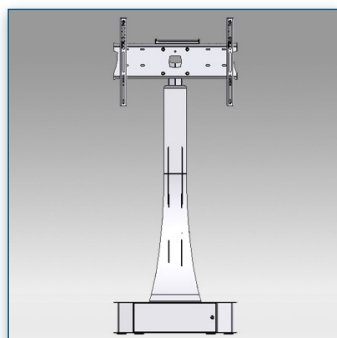
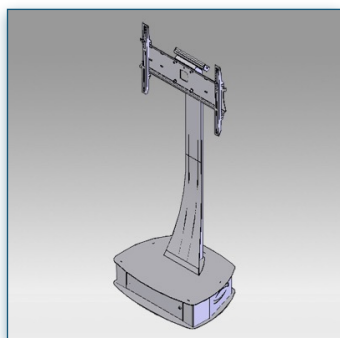
Bloc tiroir
55 cm x 40 cm x 14 cm

Référence: 440.016



Etagère Support
Visioconférence

Référence: 440.010



Compatibilité écran: 32" - 80"
Poids Supporté: 75 Kg
Norme VESA: 200x200, 400x200, 400x400,
600x200, 600x400 mm
Centre de l'écran: 165 cm

32" - 80"
200x200, 400x200,
400x400, 600x200,
600x400 mm
75 Kg

N'hésitez pas de nous contacter si vous avez des questions au sujet de cette gamme de produits.

Garantie: 5 ans

000.440.711

Aluminium

-

-

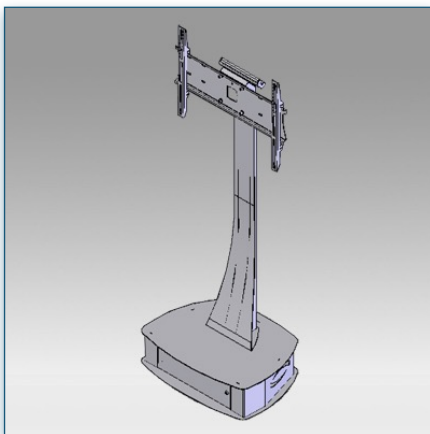
440.711

Pied Stand Vision Curve 165 cm avec boîtier pour 1 écran de 32" - 80" 75 Kg

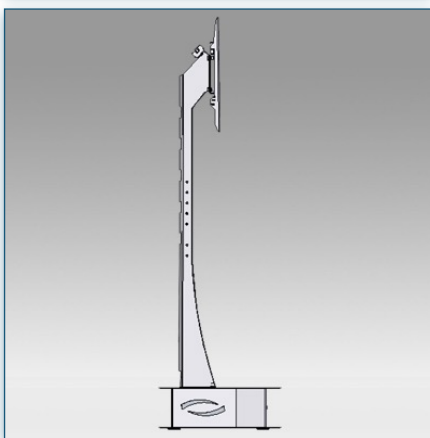
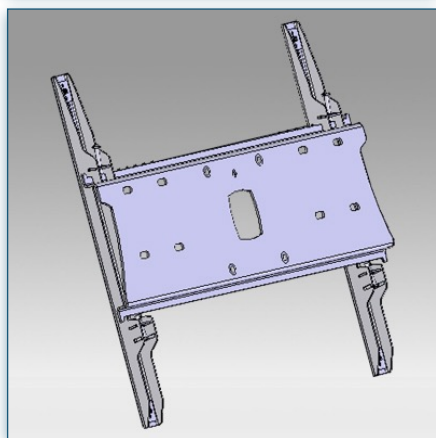
La série Vision Curve se caractérise par un design épuré, élancé et incurvé spécialement conçu pour des présentations de video conférence dans un environnement professionnel tel que les salles de réunion. Ce pied Stand Vision Curve intègre tous les câbles de liaison à l'intérieur de son pied central et est équipé d'un bloc multiprise comprenant 4 entrées secteurs de 220 Vtts. Son installation est simple et rapide et est livré avec tous le matériel nécessaire à son montage. Obtenez le meilleur de votre écran LCD Plasma avec ce pied Stand de la gamme Vision Curve qui se fond dans n'importe quel type d'environnement, les informations à transmettre en revanche ne passeront pas inaperçues. Organisez votre équipement audio / vidéo en harmonie avec flexibilité, design et gain de place. Des accessoires supplémentaires spéciaux pour tirer le meilleur de votre matériel audiovisuel sont disponibles dans la gamme Vision Curve, vous permettant de configurer votre Pied Stand LCD TV en fonction de vos propres besoins.

Equipements:

- * Support écran Vesa-Standards: 200x200, 400x200, 400x400, 600x200, 600x400 mm
- * Compatible avec presque tous les écrans du marché
- * Hauteur au centre de l'écran de 165 cm
- * Supporte jusqu'à 75 kg
- * Système de câbles intégré
- * Multiprise intégrée
- * Dimensions intérieures du boîtier : 49 cm x 40 cm x 16 cm (LxPxH)
- * composants supplémentaires disponibles
- * Coloris : Aluminium
- * Garantie: 5 ans
- * Lors de votre commande merci de préciser la marque et le modèle de votre écran !



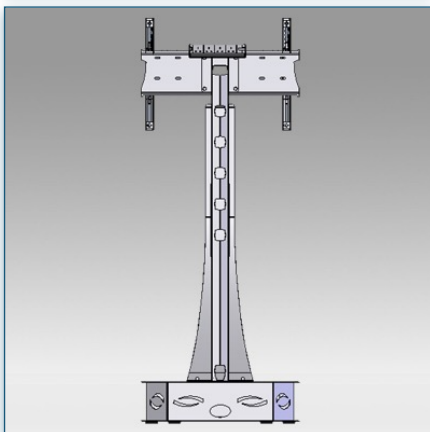
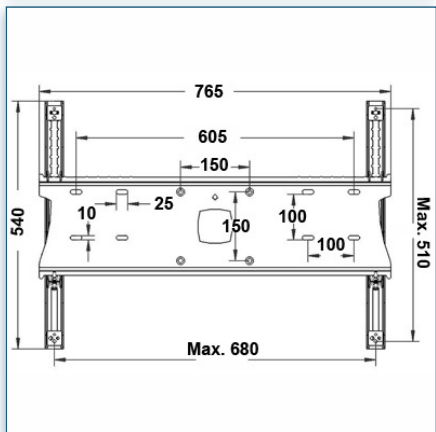
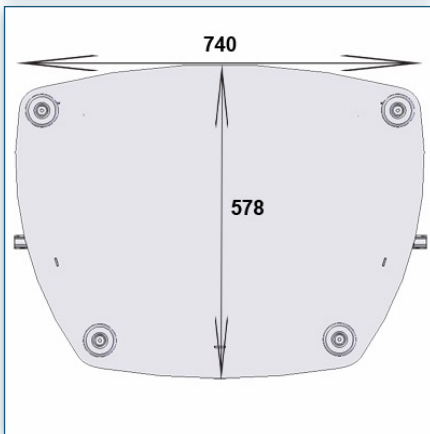
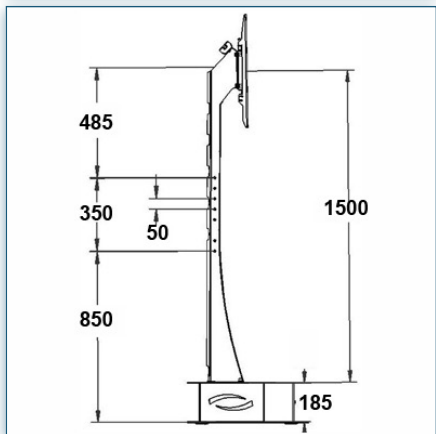
Compatibilité écran: 32" - 80"
 Poids Supporté: 75 Kg
 Norme VESA: 200x200, 400x200, 400x400, 600x200, 600x400 mm
 Centre de l'écran: 165 cm



32" - 80"
 200x200, 400x200, 400x400, 600x200, 600x400 mm
 75 Kg
Vision Curve Series



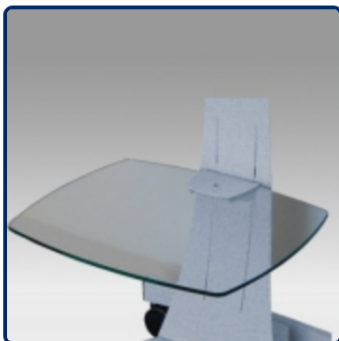
N'hésitez pas de nous contacter si vous avez des questions au sujet de cette gamme de produits.



- Garantie: 5 ans
- 000.440.711
- Aluminium
-
-
- 440.711

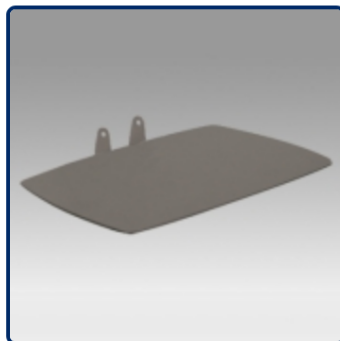


Accessoires Optionnels :



Etagère en verre
40 cm x 50 cm

Référence: 440.011



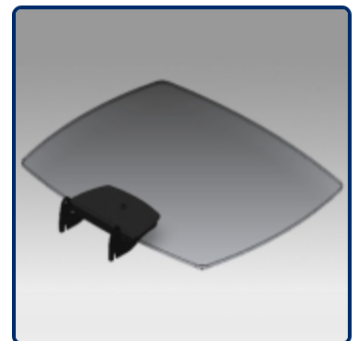
Etagère 40 cm x 50 cm

Référence: 440.012



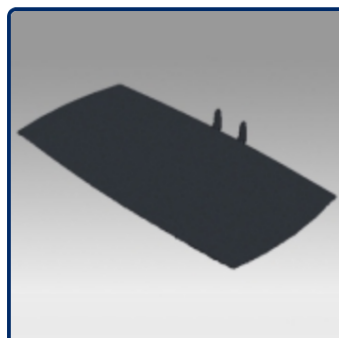
Etagère en verre
39 cm x 78 cm

Référence: 440.013



Etagère en verre
40 cm x 50 cm

Référence: 440.014



Etagère 39 cm x 78 cm

Référence: 440.015



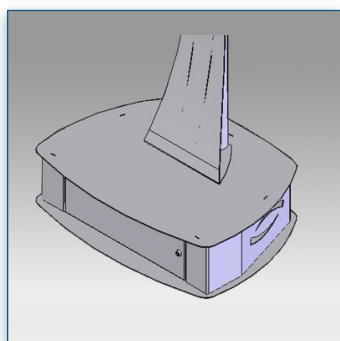
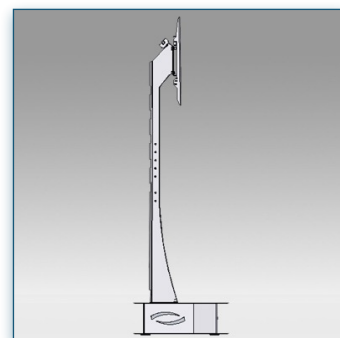
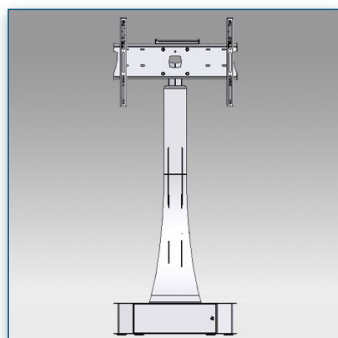
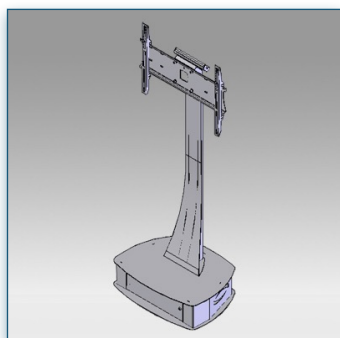
Bloc tiroir
55 cm x 40 cm x 14 cm

Référence: 440.016

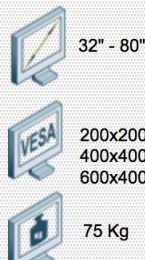


Etagère Support
Visioconférence

Référence: 440.010




Compatibilité écran: 32" - 80"
 Poids Supporté: 75 Kg
 Norme VESA: 200x200, 400x200, 400x400,
 600x200, 600x400 mm
 Centre de l'écran: 165 cm





32" - 80"


200x200, 400x200,
 400x400, 600x200,
 600x400 mm

75 Kg



 N'hésitez pas de nous contacter si vous avez des questions au sujet de cette gamme de produits.


 Garantie: 5 ans

 000.440.712

 Noir

 -

 -

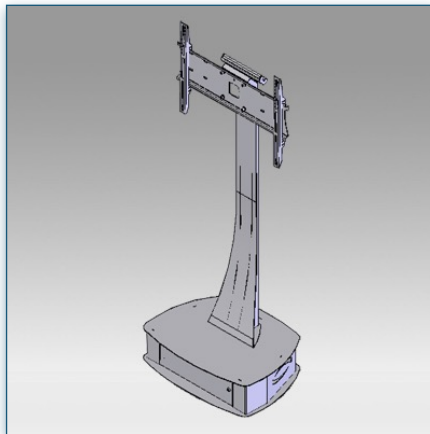
 440.712

Pied Stand Vision Curve 165 cm avec boîtier pour 1 écran de 32" - 80" 75 Kg

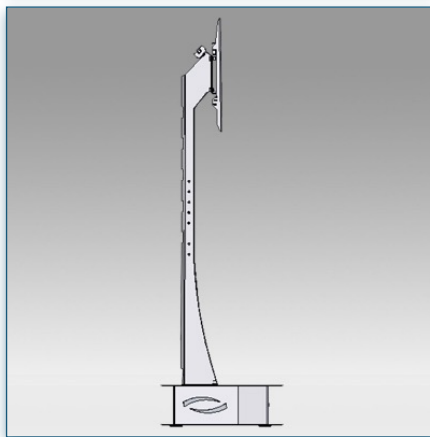
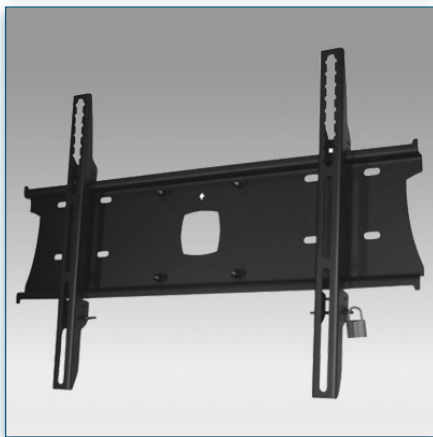
La série Vision Curve se caractérise par un design épuré, élancé et incurvé spécialement conçu pour des présentations de video conférence dans un environnement professionnel tel que les salles de réunion. Ce pied Stand Vision Curve intègre tous les câbles de liaison à l'intérieur de son pied central et est équipé d'un bloc multiprise comprenant 4 entrées secteurs de 220 Vtts. Son installation est simple et rapide et est livré avec tous le matériel nécessaire à son montage. Obtenez le meilleur de votre écran LCD Plasma avec ce pied Stand de la gamme Vision Curve qui se fond dans n'importe quel type d'environnement, les informations à transmettre en revanche ne passeront pas inaperçues. Organisez votre équipement audio / vidéo en harmonie avec flexibilité, design et gain de place. Des accessoires supplémentaires spéciaux pour tirer le meilleur de votre matériel audiovisuel sont disponibles dans la gamme Vision Curve, vous permettant de configurer votre Pied Stand LCD TV en fonction de vos propres besoins.

Equipements:

- * Support écran Vesa-Standards: 200x200, 400x200, 400x400, 600x200, 600x400 mm
- * Compatible avec presque tous les écrans du marché
- * Hauteur au centre de l'écran de 165 cm
- * Supporte jusqu'à 75 kg
- * Système de câbles intégré
- * Multiprise intégrée
- * Dimensions intérieures du boîtier : 49 cm x 40 cm x 16 cm (LxPxH)
- * composants supplémentaires disponibles
- * Coloris : Noir
- * Garantie: 5 ans
- * Lors de votre commande merci de préciser la marque et le modèle de votre écran !



Compatibilité écran: 32" - 80"
 Poids Supporté: 75 Kg
 Norme VESA: 200x200, 400x200, 400x400, 600x200, 600x400 mm
 Centre de l'écran: 165 cm



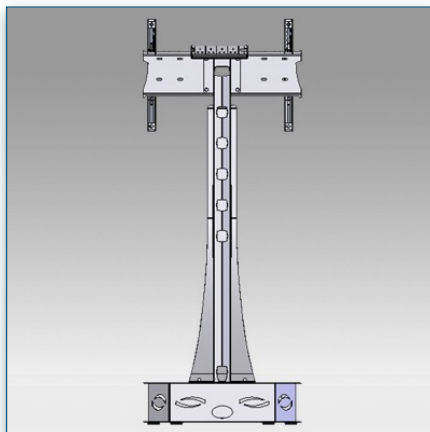
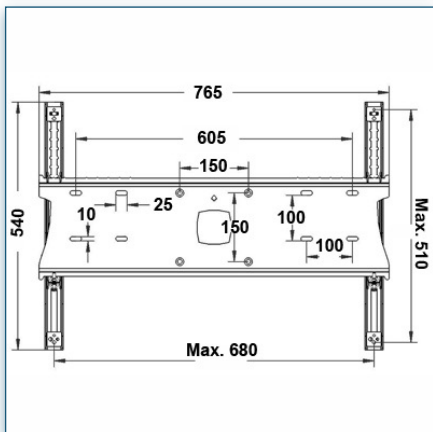
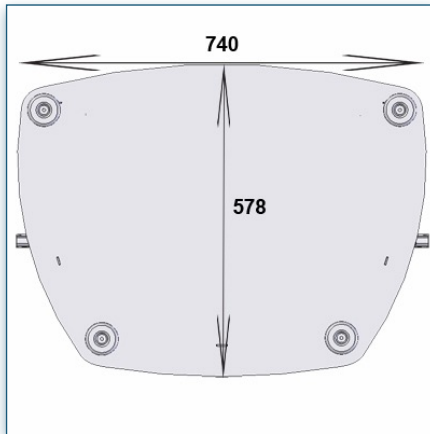
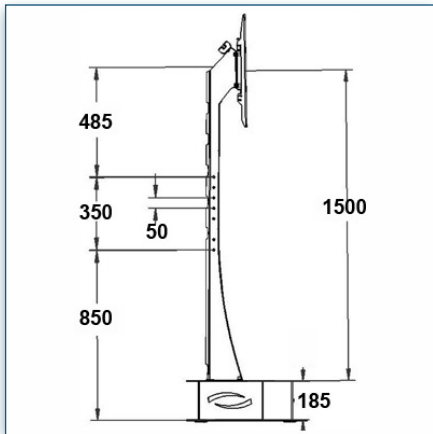
32" - 80"

VESA 200x200, 400x200, 400x400, 600x200, 600x400 mm

75 Kg



N'hésitez pas de nous contacter si vous avez des questions au sujet de cette gamme de produits.



Garantie: 5 ans



000.440.712



Noir



-



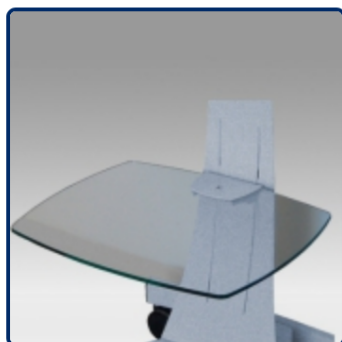
-



440.712

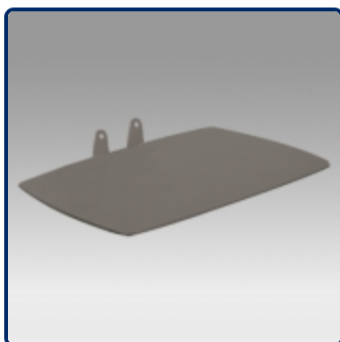


Accessoires Optionnels :



Etagère en verre
40 cm x 50 cm

Référence: 440.011



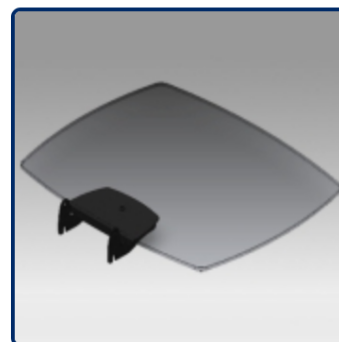
Etagère 40 cm x 50 cm

Référence: 440.012



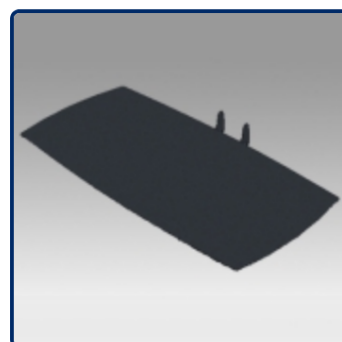
Etagère en verre
39 cm x 78 cm

Référence: 440.013



Etagère en verre
40 cm x 50 cm

Référence: 440.014



Etagère 39 cm x 78 cm

Référence: 440.015



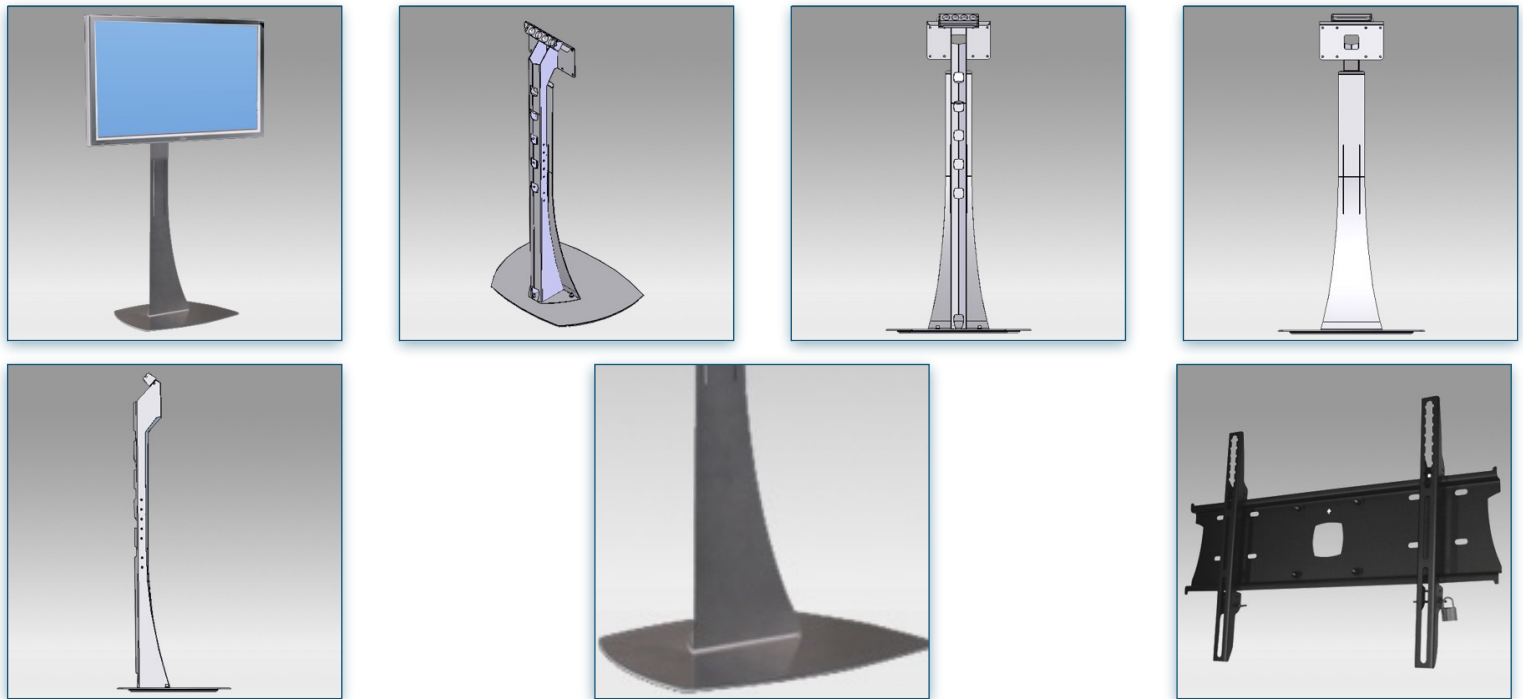
Bloc tiroir
55 cm x 40 cm x 14 cm

Référence: 440.016

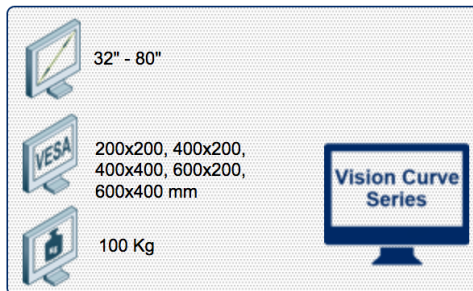


Etagère Support
Visioconférence

Référence: 440.010



Compatibilité écran: 32" - 80"
Poids Supporté: 100 Kg
Norme VESA: 200x200, 400x200, 400x400,
600x200, 600x400 mm
Centre de l'écran: 150 cm



N'hésitez pas de nous contacter si vous avez des questions au sujet de cette gamme de produits.



Garantie: 5 ans



000.440.715



Noir



-



-



440.715

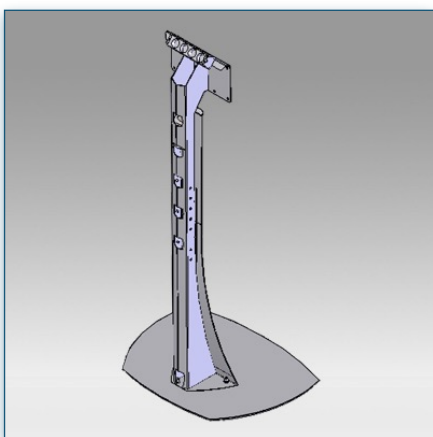
Pied Stand Vision Curve 150 cm pour 1 écran de 32"- 80" 100 Kg

La série Vision Curve se caractérise par un design épuré, élancé et incurvé spécialement conçu pour des présentations de video conférence dans un environnement professionnel tel que les salles de réunion. Ce pied Stand Vision Curve intègre tous les câbles de liaison à l'intérieur de son pied central et est équipé d'un bloc multiprise comprenant 4 entrées secteurs de 220 Vlt. Son installation est simple et rapide et est livré avec tous le matériel nécessaire à son montage. Obtenez le meilleur de votre écran LCD Plasma avec ce pied Stand de la gamme Vision Curve qui se fond dans n'importe quel type d'environnement, les informations à transmettre en revanche ne passeront pas inaperçues. Organisez votre équipement audio / vidéo en harmonie avec flexibilité, design et gain de place. Des accessoires supplémentaires spéciaux pour tirer le meilleur de votre matériel audiovisuel sont disponibles dans la gamme Vision Curve, vous permettant de configurer votre Pied Stand LCD TV en fonction de vos propres besoins.

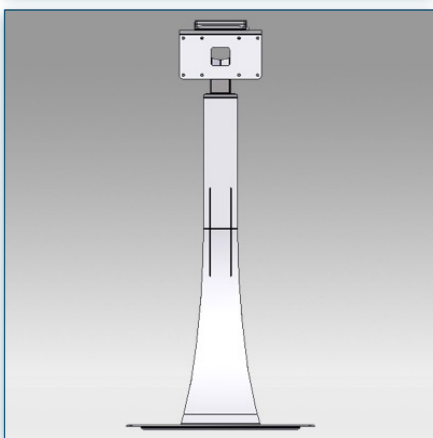
Equipements:

- * Support écran Vesa-Standards: 200x200, 400x200, 400x400, 600x200, 600x400 mm
- * Compatible avec presque tous les écrans du marché
- * Hauteur au centre de l'écran de 150 cm
- * Supporte jusqu'à 100 kg
- * Système de câbles intégré
- * Multiprise intégrée
- * composants supplémentaires disponibles
- * Garantie: 5 ans * Coloris : Noir

Lors de votre commande merci de préciser la marque et le modèle de votre écran !



Compatibilité écran: 32" - 80"
 Poids Supporté: 100 Kg
 Norme VESA: 200x200, 400x200, 400x400,
 600x200, 600x400 mm
 Centre de l'écran: 150 cm



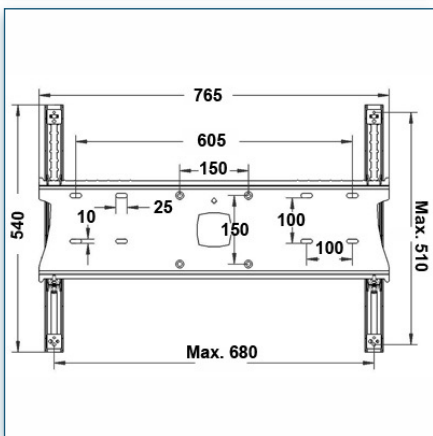
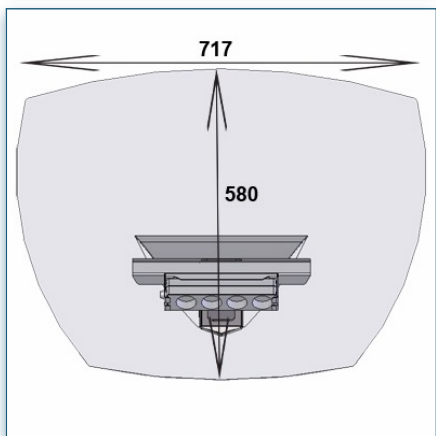
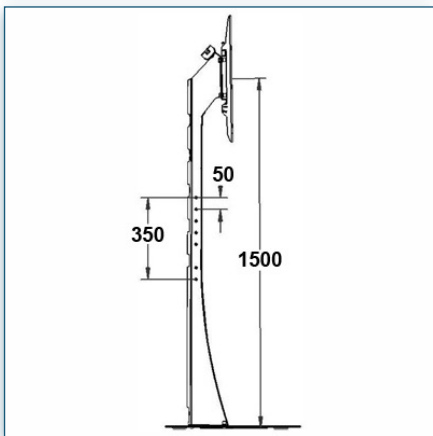
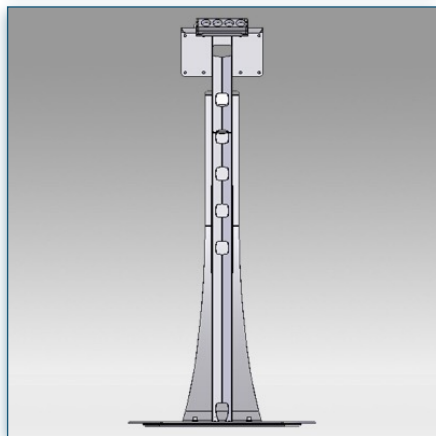
32" - 80"

200x200, 400x200,
 400x400, 600x200,
 600x400 mm

100 Kg



N'hésitez pas de nous contacter si vous avez des questions au sujet de cette gamme de produits.



Garantie: 5 ans



000.440.715



Noir



-



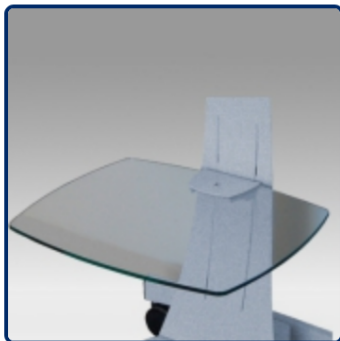
-



440.715

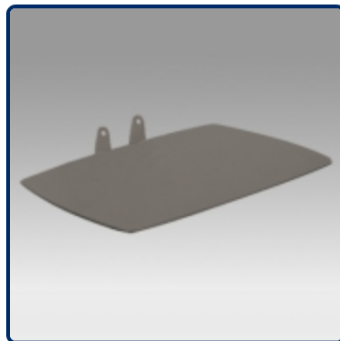


Accessoires Optionnels :



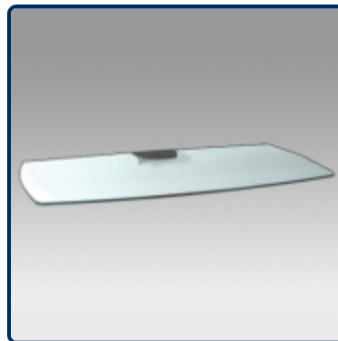
Etagère en verre
40 cm x 50 cm

Référence: 440.011



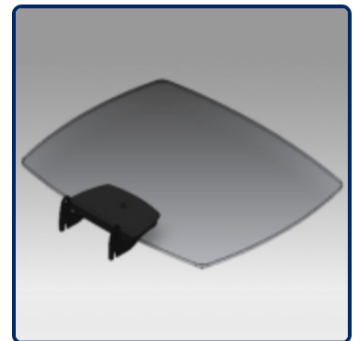
Etagère 40 cm x 50 cm

Référence: 440.012



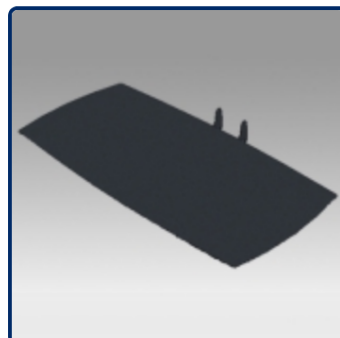
Etagère en verre
39 cm x 78 cm

Référence: 440.013



Etagère en verre
40 cm x 50 cm

Référence: 440.014



Etagère 39 cm x 78 cm

Référence: 440.015



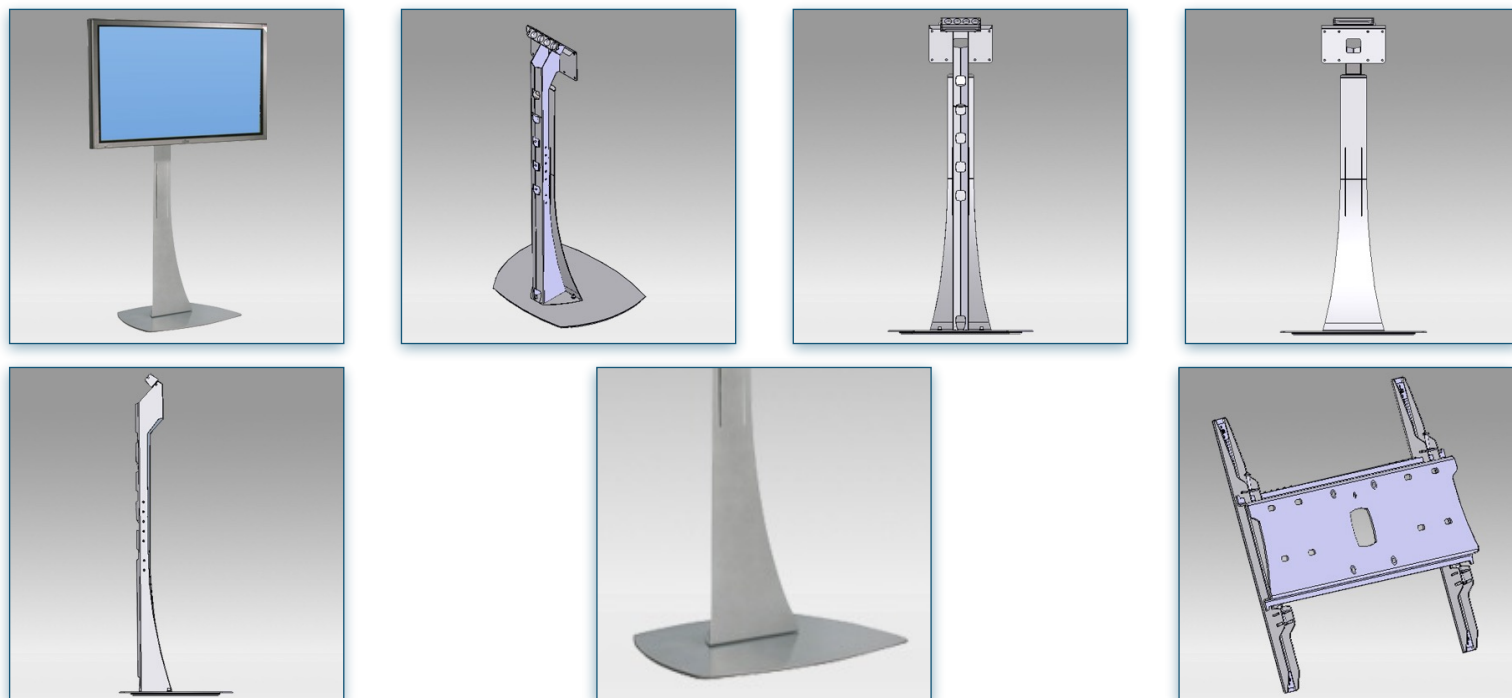
Bloc tiroir
55 cm x 40 cm x 14 cm

Référence: 440.016

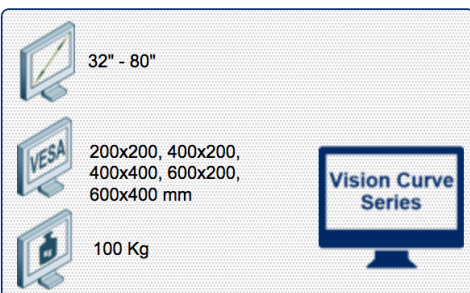



Etagère Support
Visioconférence


Référence: 440.010




Compatibilité écran: 32" - 80"
 Poids Supporté: 100 Kg
 Norme VESA: 200x200, 400x200, 400x400,
 600x200, 600x400 mm
 Centre de l'écran: 150 cm



 N'hésitez pas de nous contacter si vous avez des questions au sujet de cette gamme de produits.

 Garantie: 5 ans

 000.440.716

 Aluminium

 -

 -

 440.716

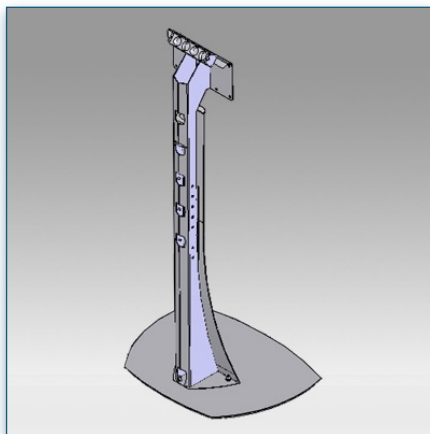
Pied Stand Vision Curve 150 cm pour 1 écran de 32"- 80" 100 Kg

La série Vision Curve se caractérise par un design épuré, élancé et incurvé spécialement conçu pour des présentations de video conférence dans un environnement professionnel tel que les salles de réunion. Ce pied Stand Vision Curve intègre tous les câbles de liaison à l'intérieur de son pied central et est équipé d'un bloc multiprise comprenant 4 entrées secteurs de 220 VIts. Son installation est simple et rapide et est livré avec tous le matériel nécessaire à son montage. Obtenez le meilleur de votre écran LCD Plasma avec ce pied Stand de la gamme Vision Curve qui se fond dans n'importe quel type d'environnement, les informations à transmettre en revanche ne passeront pas inaperçues. Organisez votre équipement audio / vidéo en harmonie avec flexibilité, design et gain de place. Des accessoires supplémentaires spéciaux pour tirer le meilleur de votre matériel audiovisuel sont disponibles dans la gamme Vision Curve, vous permettant de configurer votre Pied Stand LCD TV en fonction de vos propres besoins.

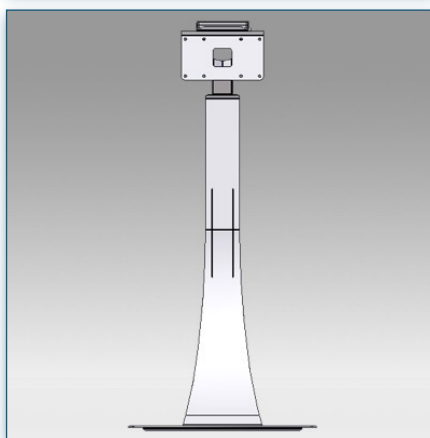
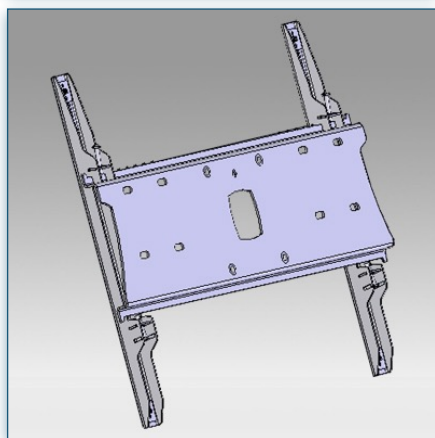
Equipements:

- * Support écran Vesa-Standards:
200x200, 400x200, 400x400, 600x200, 600x400 mm
- * Compatible avec presque tous les écrans du marché
- * Hauteur au centre de l'écran de 150 cm
- * Supporte jusqu'à 100 kg
- * Système de câbles intégré
- * Multiprise intégrée
- * composants supplémentaires disponibles
- * Garantie: 5 ans * Coloris : Aluminium

Lors de votre commande merci de préciser la marque et le modèle de votre écran !



Compatibilité écran: 32" - 80"
 Poids Supporté: 100 Kg
 Norme VESA: 200x200, 400x200, 400x400,
 600x200, 600x400 mm
 Centre de l'écran: 150 cm



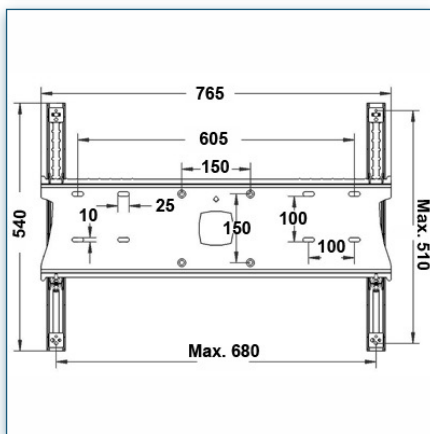
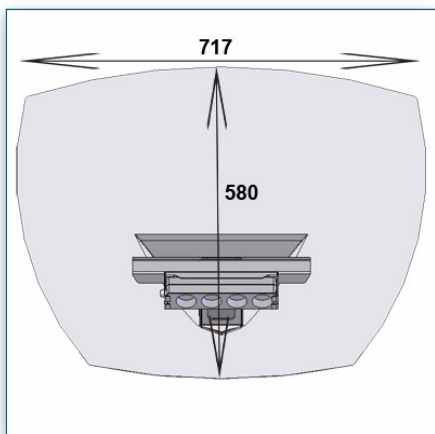
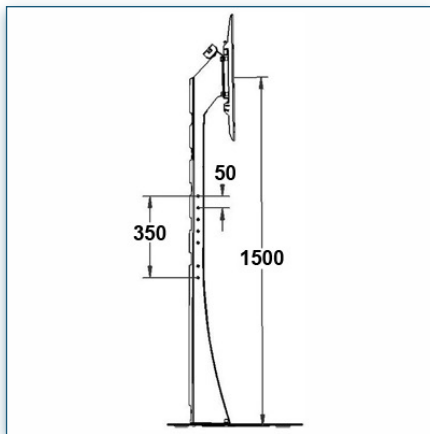
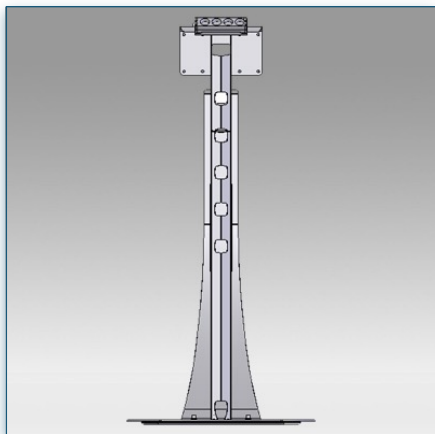
32" - 80"

VESA
 200x200, 400x200,
 400x400, 600x200,
 600x400 mm

100 Kg



N'hésitez pas de nous contacter si vous avez des questions au sujet de cette gamme de produits.



Garantie: 5 ans



000.440.716



Aluminium



-



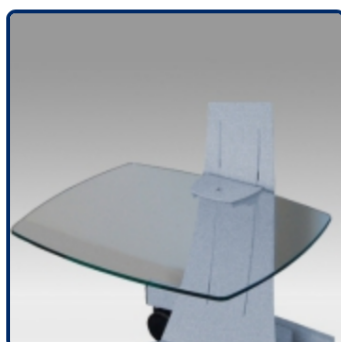
-



440.716

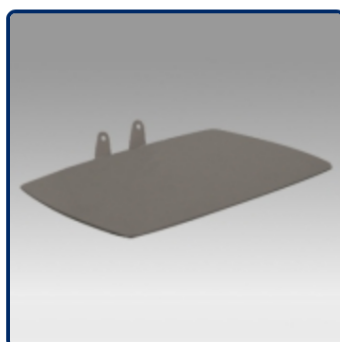


Accessoires Optionnels :



Etagère en verre
40 cm x 50 cm

Référence: 440.011



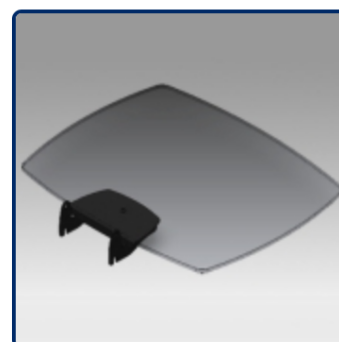
Etagère 40 cm x 50 cm

Référence: 440.012



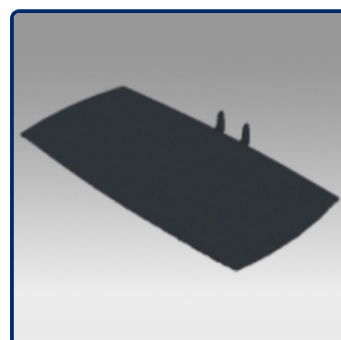
Etagère en verre
39 cm x 78 cm

Référence: 440.013



Etagère en verre
40 cm x 50 cm

Référence: 440.014



Etagère 39 cm x 78 cm

Référence: 440.015



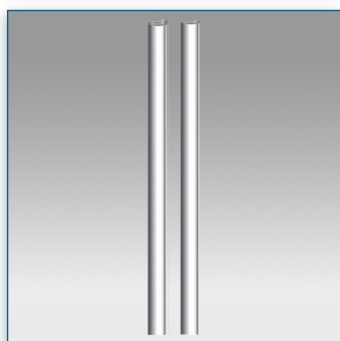
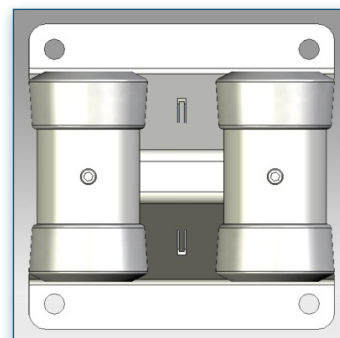
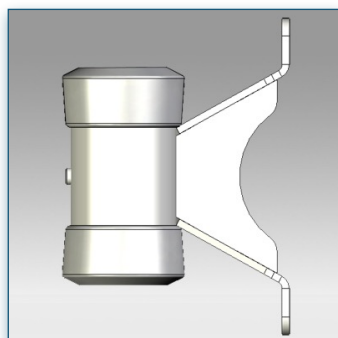
Bloc tiroir
55 cm x 40 cm x 14 cm

Référence: 440.016

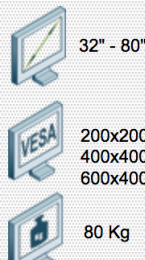


Etagère Support
Visioconférence


Référence: 440.010





Compatibilité écran: 32" - 80"
 Poids Supporté: 80 Kg
 Norme VESA: 200x200, 400x200, 400x400,
 600x200, 600x400 mm
 Centre de l'écran: 141 cm





32" - 80"
 200x200, 400x200,
 400x400, 600x200,
 600x400 mm
 80 Kg



 N'hésitez pas de nous contacter si vous avez des questions au sujet de cette gamme de produits.


 Garantie: 5 ans

 000.440.717

 Aluminium

 -

 -

 440.717

Pied Stand Vision Tube 141 cm pour 1 écran de 32"- 80" 80 Kg

La série Vision Tube se caractérise par un design tubulaire avec un large choix de pièces interchangeables, facile à assembler et très robuste qui fait de cette série des unités privilégiés pour les salons, de l'éducation, la diffusion et les utilisateurs de Pro AV partout. Ce pied Stand Vision Tube est donc facile à monter et démonter pour un transport facilité. L'idéal pour les présentations en extérieur. Son installation est simple et rapide et est livré avec tous le matériel nécessaire à son montage. Obtenez le meilleur de votre écran LCD Plasma avec ce pied Stand de la gamme Vision Tube qui se fond dans n'importe quel type d'environnement, les informations à transmettre en revanche ne passeront pas inaperçues. Organisez votre équipement audio / vidéo en harmonie avec nos solutions Vision Tube pour une utilisation polyvalente partout. Des accessoires supplémentaires spéciaux pour tirer le meilleur de votre matériel audiovisuel sont disponibles dans la gamme Vision Tube, vous permettant de configurer votre Pied Stand LCD TV en fonction de vos propres besoins.

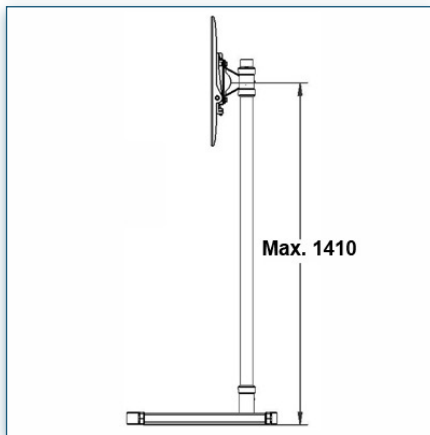
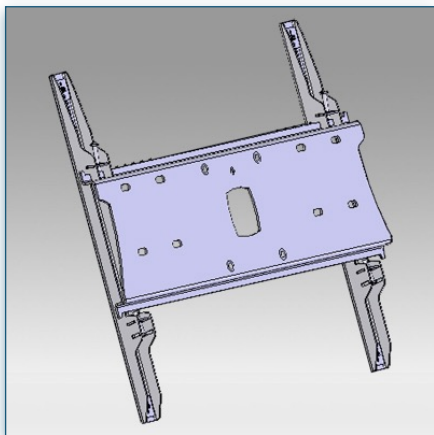
Equipements:

- * Support écran Vesa-Standards:
200x200, 400x200, 400x400, 600x200, 600x400 mm
- * Compatible avec presque tous les écrans du marché
- * Disponible en version portrait ou paysage
- * Hauteur au centre de l'écran de 141 cm
(l'écran est entièrement réglable en hauteur)
- * Supporte jusqu'à 80 kg
- * Utilisation polyvalente
- * Transport facile
- * Composants supplémentaires disponibles
- * Garantie: 5 ans * Coloris : Aluminium

Lors de votre commande merci de préciser la marque et le modèle de votre écran !



Compatibilité écran: 32" - 80"
 Poids Supporté: 80 Kg
 Norme VESA: 200x200, 400x200, 400x400,
 600x200, 600x400 mm
 Centre de l'écran: 141 cm

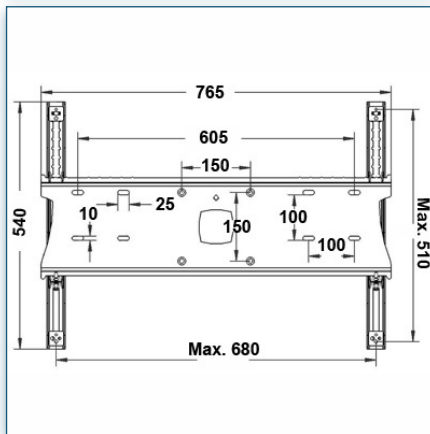
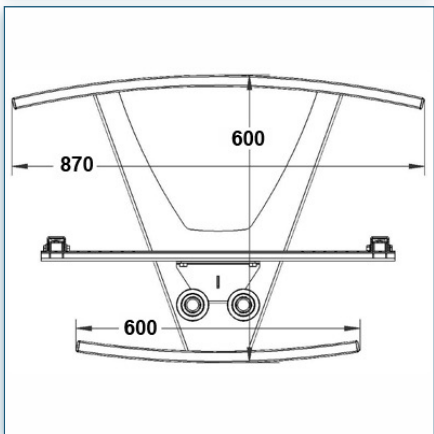
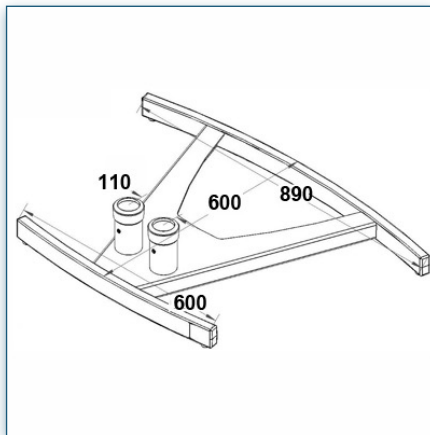
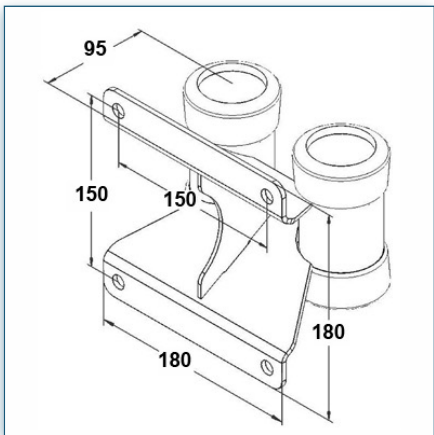


32" - 80"

VESA
 200x200, 400x200,
 400x400, 600x200,
 600x400 mm

80 Kg

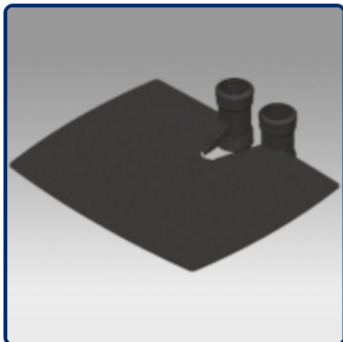
N'hésitez pas de nous contacter si vous avez des questions au sujet de cette gamme de produits.



- Garantie: 5 ans
- 000.440.717
- Aluminium
-
-
- 440.717

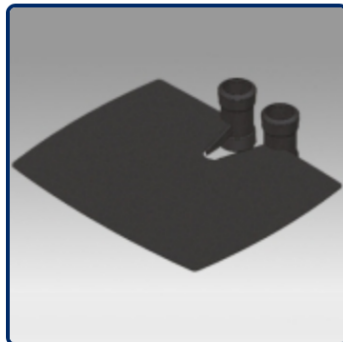


Accessoires Optionnels :



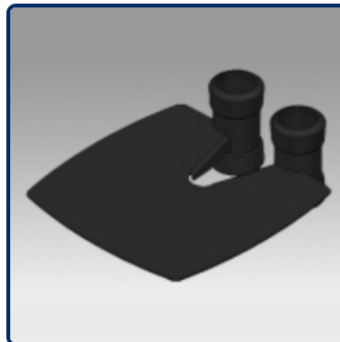
Etagère 40 cm x 50 cm

Référence: 440.017



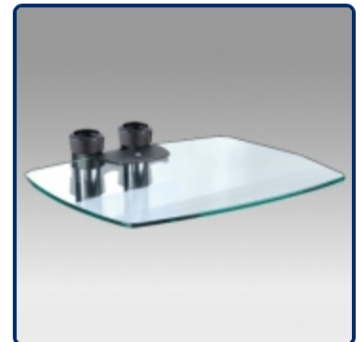
Etagère 45 cm x 55 cm

Référence: 440.018



Etagère 30 cm x 30 cm

Référence: 440.019



Etagère en verre
40 cm x 50 cm

Référence: 440.020



Etagère Heavy Duty
45 cm x 90 cm

Référence: 440.021



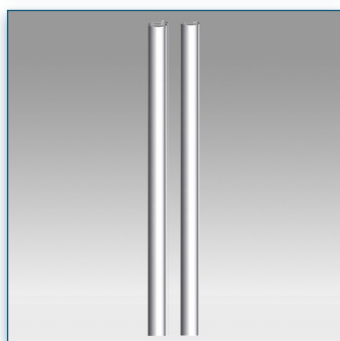
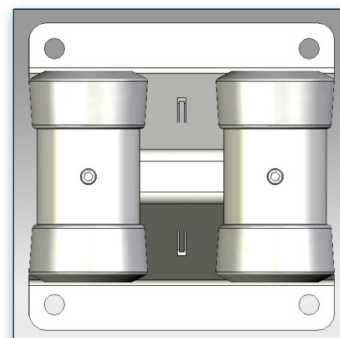
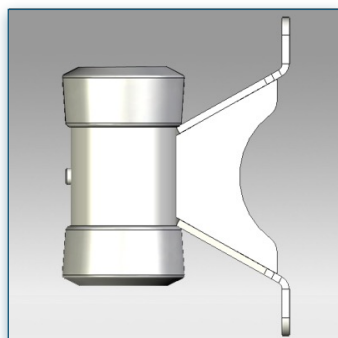
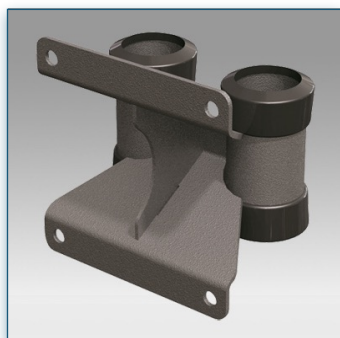
Bloc tiroir
55 cm x 40 cm x 14 cm

Référence: 440.022

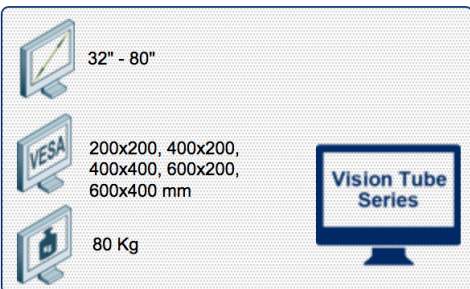


Etagère Support
Visioconférence


Référence: 440.010





Compatibilité écran: 32" - 80"
 Poids Supporté: 80 Kg
 Norme VESA: 200x200, 400x200, 400x400,
 600x200, 600x400 mm
 Centre de l'écran: 171 cm




32" - 80"
 200x200, 400x200,
 400x400, 600x200,
 600x400 mm
 80 Kg
Vision Tube Series

 N'hésitez pas de nous contacter si vous avez des questions au sujet de cette gamme de produits.


 Garantie: 5 ans

 000.440.718

 Aluminium

 -

 -

 440.718

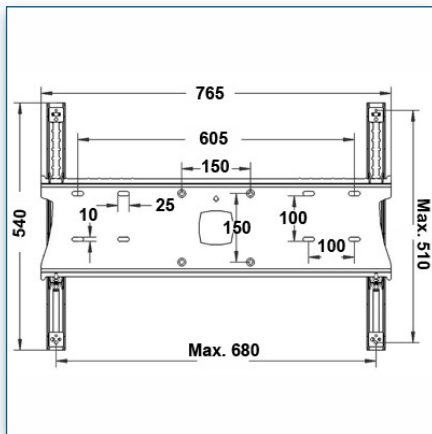
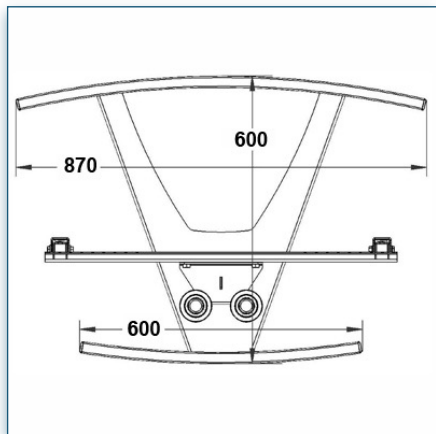
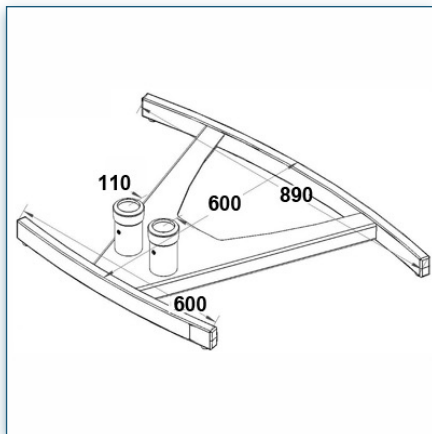
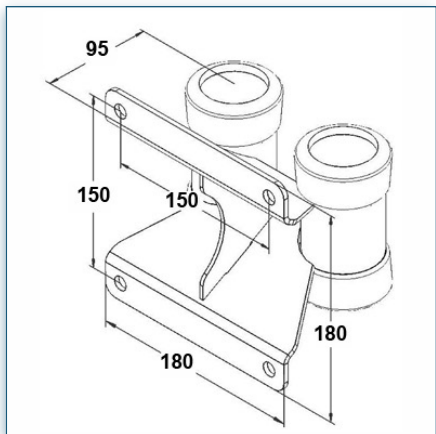
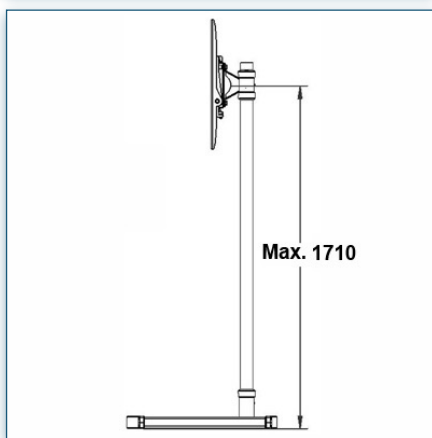
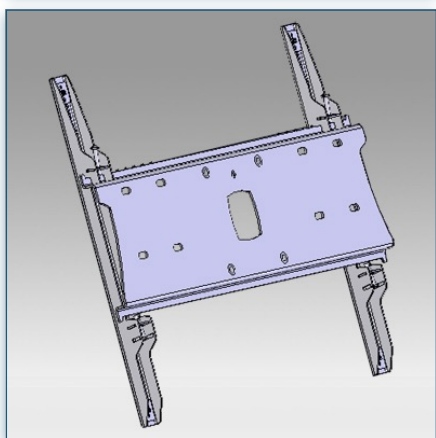
Pied Stand Vision Tube 171 cm pour 1 écran de 32" - 80" 80 Kg

La série Vision Tube se caractérise par un design tubulaire avec un large choix de pièces interchangeables, facile à assembler et très robuste qui fait de cette série des unités privilégiés pour les salons, de l'éducation, la diffusion et les utilisateurs de Pro AV partout. Ce pied Stand Vision Tube est donc facile à monter et démonter pour un transport facilité. L'idéal pour les présentations en extérieur. Son installation est simple et rapide et est livré avec tous le matériel nécessaire à son montage. Obtenez le meilleur de votre écran LCD Plasma avec ce pied Stand de la gamme Vision Tube qui se fond dans n'importe quel type d'environnement, les informations à transmettre en revanche ne passeront pas inaperçues. Organisez votre équipement audio / vidéo en harmonie avec nos solutions Vision Tube pour une utilisation polyvalente partout. Des accessoires supplémentaires spéciaux pour tirer le meilleur de votre matériel audiovisuel sont disponibles dans la gamme Vision Tube, vous permettant de configurer votre Pied Stand LCD TV en fonction de vos propres besoins.

Equipements:

- * Support écran Vesa-Standards: 200x200, 400x200, 400x400, 600x200, 600x400 mm
- * Compatible avec presque tous les écrans du marché
- * Disponible en version portrait ou paysage
- * Hauteur au centre de l'écran de 171 cm (l'écran est entièrement réglable en hauteur)
- * Supporte jusqu'à 80 kg
- * Utilisation polyvalente
- * Transport facile
- * Composants supplémentaires disponibles
- * Garantie: 5 ans * Coloris : Aluminium

Lors de votre commande merci de préciser la marque et le modèle de votre écran !



Compatibilité écran: 32" - 80"
 Poids Supporté: 80 Kg
 Norme VESA: 200x200, 400x200, 400x400, 600x200, 600x400 mm
 Centre de l'écran: 171 cm

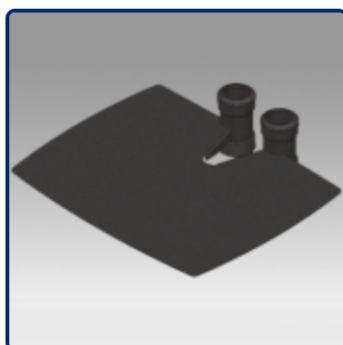
N'hésitez pas de nous contacter si vous avez des questions au sujet de cette gamme de produits.



- Garantie: 5 ans
- 000.440.718
- Aluminium
-
-
- 440.718

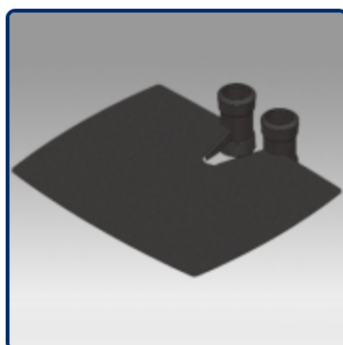


Accessoires Optionnels :



Etagère 40 cm x 50 cm

Référence: 440.017



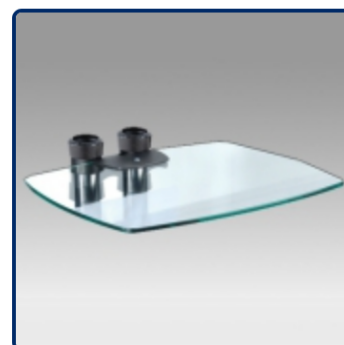
Etagère 45 cm x 55 cm

Référence: 440.018



Etagère 30 cm x 30 cm

Référence: 440.019



Etagère en verre
40 cm x 50 cm

Référence: 440.020



Etagère Heavy Duty
45 cm x 90 cm

Référence: 440.021



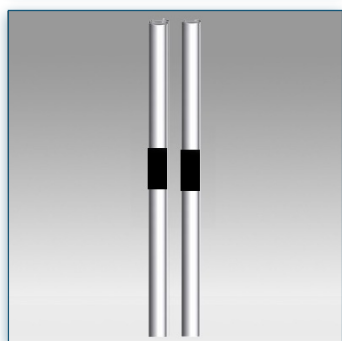
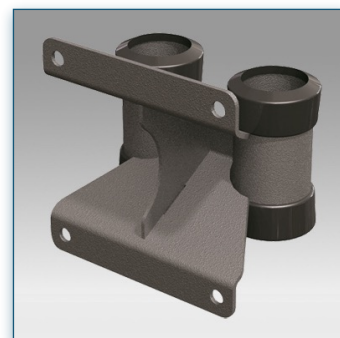
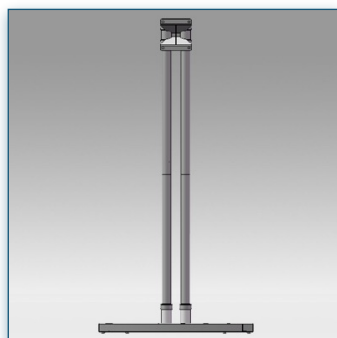
Bloc tiroir
55 cm x 40 cm x 14 cm

Référence: 440.022



Etagère Support
Visioconférence

Référence: 440.010



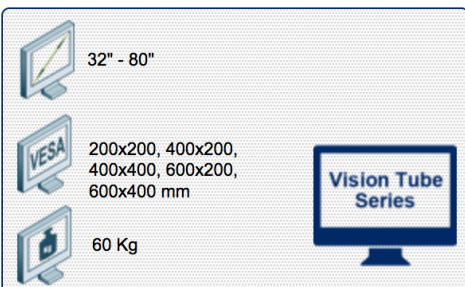
Compatibilité écran: 32" - 80"
 Poids Supporté: 60 Kg
 Norme VESA: 200x200, 400x200, 400x400,
 600x200, 600x400 mm
 Centre de l'écran: 180 cm

Pied Stand Vision Tube 180 cm démontable pour 1 écran de 32" - 80" 60 Kg

La série Vision Tube se caractérise par un design tubulaire avec un large choix de pièces interchangeables, facile à assembler et très robuste qui fait de cette série des unités privilégiés pour les salons, de l'éducation, la diffusion et les utilisateurs de Pro AV partout. Ce pied Stand Vision Tube est donc facile à monter et démonter pour un transport facilité. L'idéal pour les présentations en extérieur. Ce pied à colonnes séparables est idéal pour les installations professionnelles et mobiles au quotidien. Grâce à son élégant design, ses multiples fonctionnalités et sa robustesse il connaît un grand succès en Europe notamment chez les professionnels de la location de matériel audio visuel. Il est le premier choix de l'industrie AV et de nombreuses options sont disponibles comme la caisse de transport universelle. Obtenez le meilleur de votre écran LCD Plasma avec ce pied Stand de la gamme Vision Tube qui se fond dans n'importe quel type d'environnement, les informations à transmettre en revanche ne passeront pas inaperçues. Organisez votre équipement audio / vidéo en harmonie avec nos solutions Vision Tube pour une utilisation polyvalente partout. Des accessoires supplémentaires spéciaux pour tirer le meilleur de votre matériel audiovisuel sont disponibles dans la gamme Vision Tube, vous permettant de configurer votre Pied Stand LCD TV en fonction de vos propres besoins.

Equipements:

- * Support écran Vesa-Standards: 200x200, 400x200, 400x400, 600x200, 600x400 mm
 - * Compatible avec presque tous les écrans du marché
 - * Hauteur au centre de l'écran de 180 cm (l'écran est entièrement réglable en hauteur)
 - * Supporte jusqu'à 60 kg
 - * Utilisation polyvalente
 - * Colonnes séparables (4 x 89 cm)
 - * Transport facile avec la caisse de transport (Flightcase) optionnelle
 - * Composants supplémentaires disponibles
 - * Garantie: 5 ans * Coloris : Aluminium
- Préciser la marque et le modèle de votre écran !



N'hésitez pas de nous contacter si vous avez des questions au sujet de cette gamme de produits.



Garantie: 5 ans



000.440.719



Aluminium



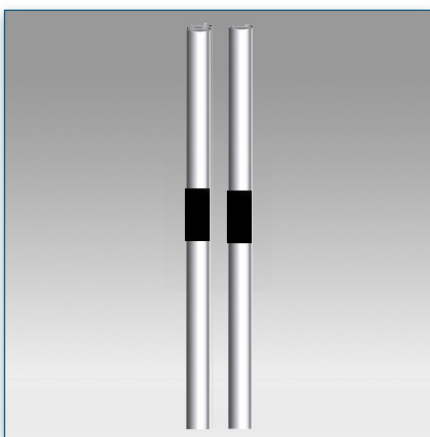
-



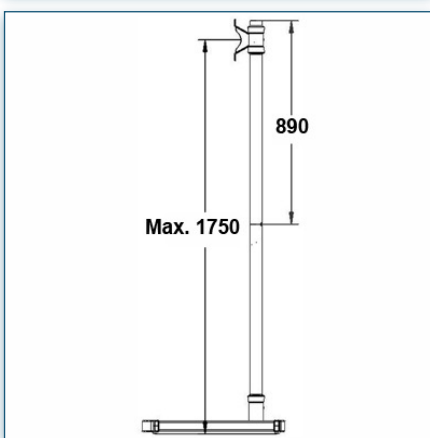
-



440.719



Compatibilité écran: 32" - 80"
 Poids Supporté: 60 Kg
 Norme VESA: 200x200, 400x200, 400x400, 600x200, 600x400 mm
 Centre de l'écran: 180 cm



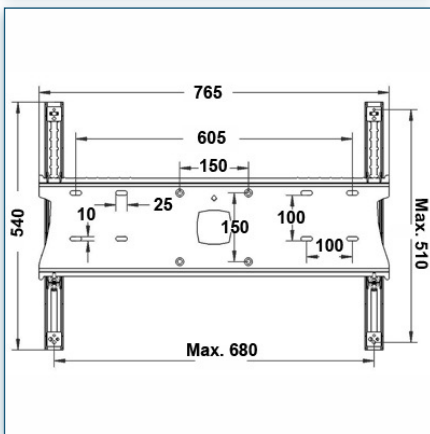
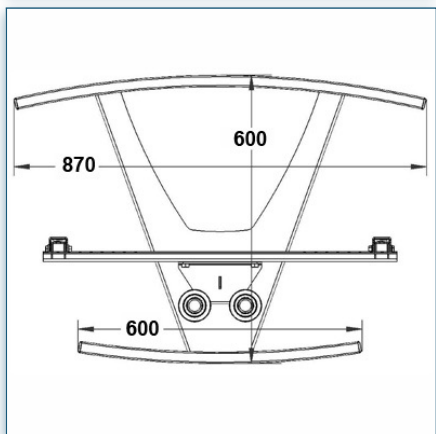
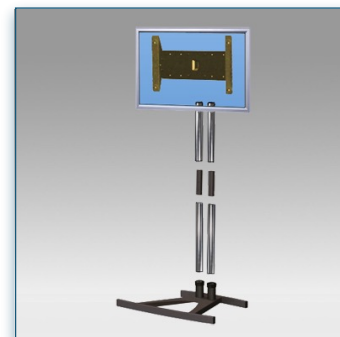
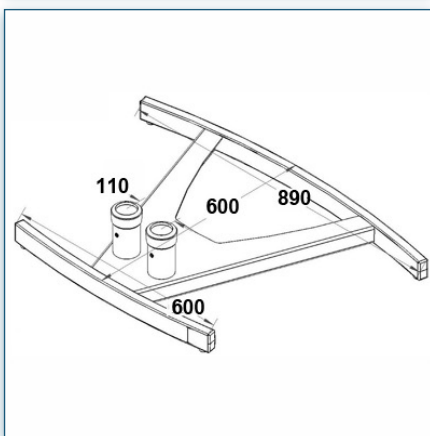
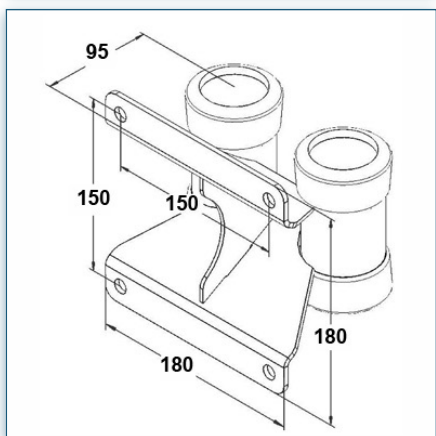
32" - 80"

VESA 200x200, 400x200, 400x400, 600x200, 600x400 mm

60 Kg



N'hésitez pas de nous contacter si vous avez des questions au sujet de cette gamme de produits.



Garantie: 5 ans



000.440.719



Aluminium



-



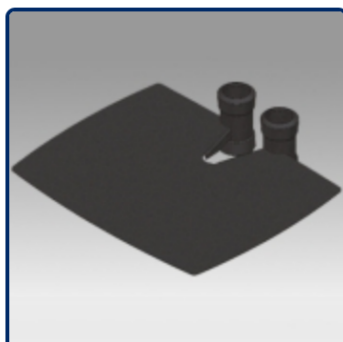
-



440.719

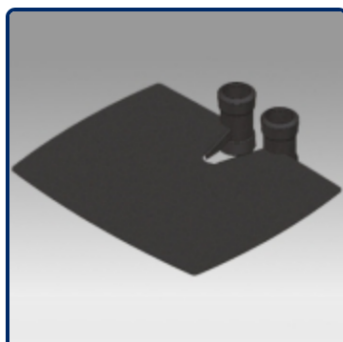


Accessoires Optionnels :



Etagère 40 cm x 50 cm

Référence: 440.017



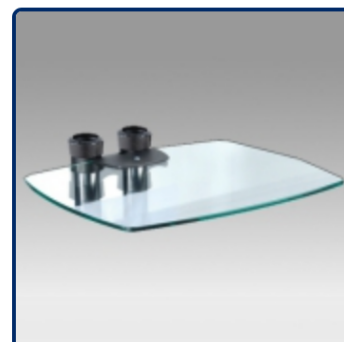
Etagère 45 cm x 55 cm

Référence: 440.018



Etagère 30 cm x 30 cm

Référence: 440.019



Etagère en verre
40 cm x 50 cm

Référence: 440.020



Etagère Heavy Duty
45 cm x 90 cm

Référence: 440.021



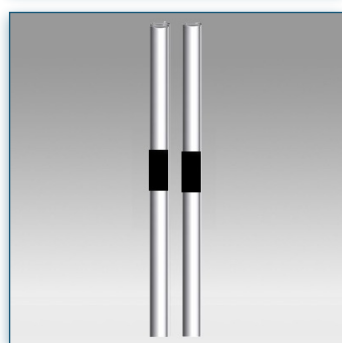
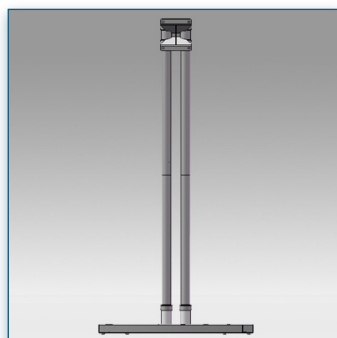
Bloc tiroir
55 cm x 40 cm x 14 cm

Référence: 440.022



Etagère Support
Visioconférence

Référence: 440.010



Compatibilité écran: 32" - 80"
 Poids Supporté: 60 Kg
 Norme VESA: 200x200, 400x200, 400x400,
 600x200, 600x400 mm
 Centre de l'écran: 200 cm

Pied Stand Vision Tube 200 cm démontable pour 1 écran de 32" - 80" 60 Kg

La série Vision Tube se caractérise par un design tubulaire avec un large choix de pièces interchangeables, facile à assembler et très robuste qui fait de cette série des unités privilégiés pour les salons, de l'éducation, la diffusion et les utilisateurs de Pro AV partout. Ce pied Stand Vision Tube est donc facile à monter et démonter pour un transport facilité. L'idéal pour les présentations en extérieur. Ce pied à colonnes séparables est idéal pour les installations professionnelles et mobiles au quotidien. Grâce à son élégant design, ses multiples fonctionnalités et sa robustesse il connaît un grand succès en Europe notamment chez les professionnels de la location de matériel audio visuel. Il est le premier choix de l'industrie AV et de nombreuses options sont disponibles comme la caisse de transport universelle. Obtenez le meilleur de votre écran LCD Plasma avec ce pied Stand de la gamme Vision Tube qui se fond dans n'importe quel type d'environnement, les informations à transmettre en revanche ne passeront pas inaperçues. Organisez votre équipement audio / vidéo en harmonie avec nos solutions Vision Tube pour une utilisation polyvalente partout. Des accessoires supplémentaires spéciaux pour tirer le meilleur de votre matériel audiovisuel sont disponibles dans la gamme Vision Tube, vous permettant de configurer votre Pied Stand LCD TV en fonction de vos propres besoins.

Equipements:

- * Support écran Vesa-Standards: 200x200, 400x200, 400x400, 600x200, 600x400 mm
 - * Compatible avec presque tous les écrans du marché
 - * Hauteur au centre de l'écran de 200 cm (l'écran est entièrement réglable en hauteur)
 - * Supporte jusqu'à 60 kg
 - * Utilisation polyvalente
 - * Colonnes séparables (4)
 - * Transport facile avec la caisse de transport (Flightcase) optionnelle
 - * Composants supplémentaires disponibles
 - * Garantie: 5 ans * Coloris : Aluminium
- Préciser la marque et le modèle de votre écran !



N'hésitez pas de nous contacter si vous avez des questions au sujet de cette gamme de produits.



Garantie: 5 ans



000.440.720



Aluminium



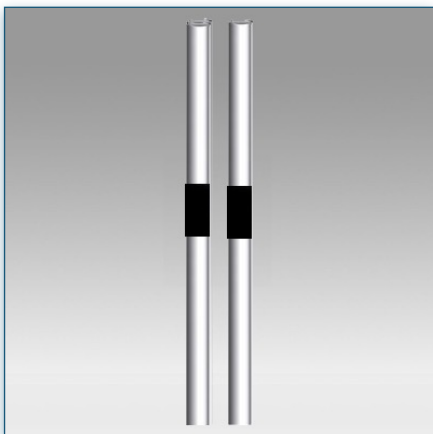
-



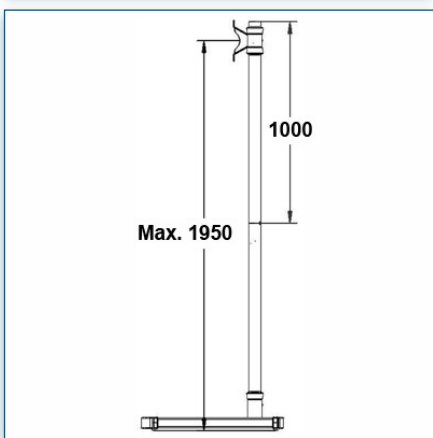
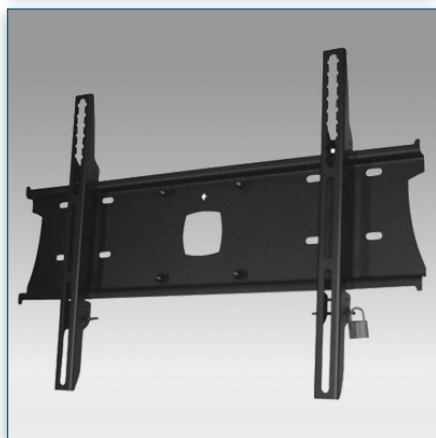
-



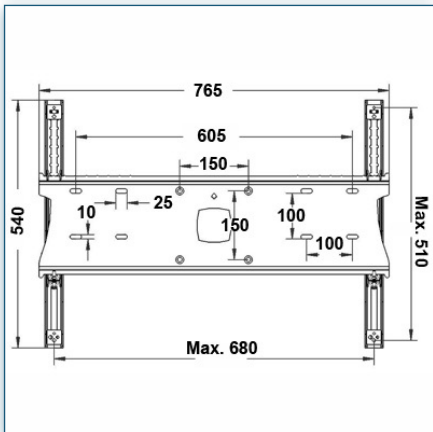
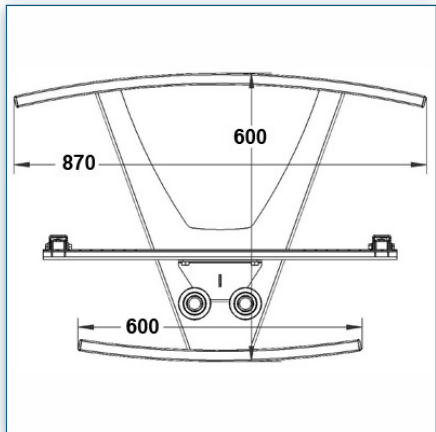
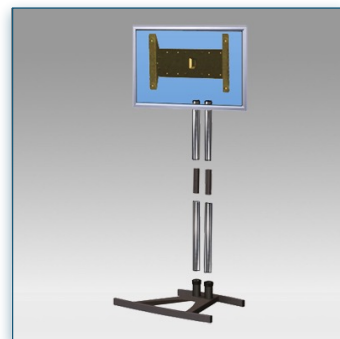
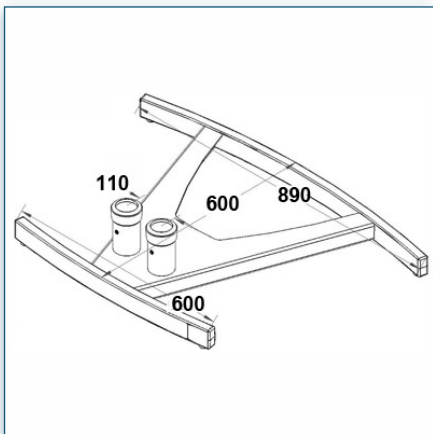
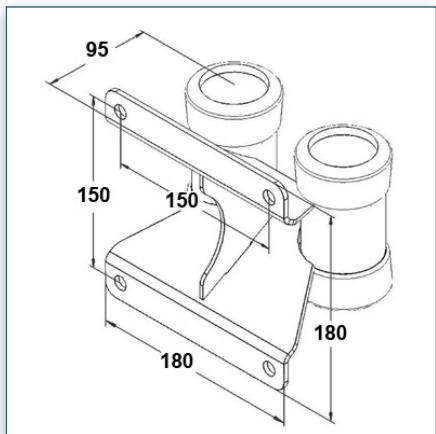
440.720



Compatibilité écran: 32" - 80"
 Poids Supporté: 60 Kg
 Norme VESA: 200x200, 400x200, 400x400, 600x200, 600x400 mm
 Centre de l'écran: 200 cm




N'hésitez pas de nous contacter si vous avez des questions au sujet de cette gamme de produits.



Garantie: 5 ans



000.440.720



Aluminium



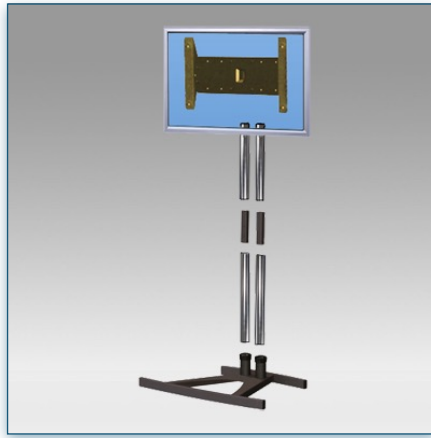
-



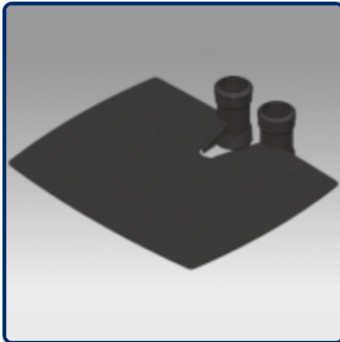
-



440.720

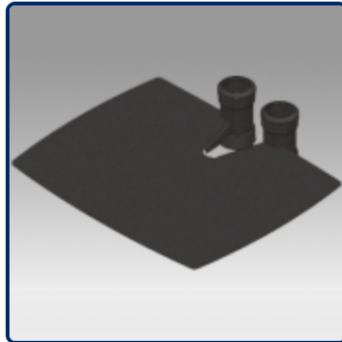


Accessoires Optionnels :



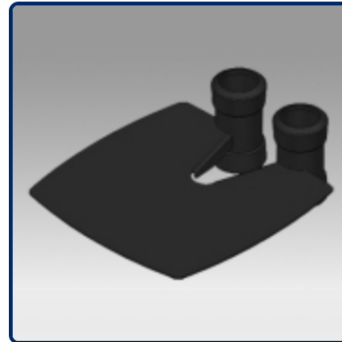
Etagère 40 cm x 50 cm

Référence: 440.017



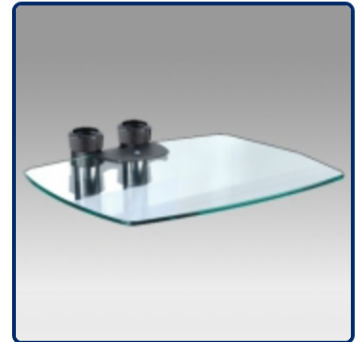
Etagère 45 cm x 55 cm

Référence: 440.018



Etagère 30 cm x 30 cm

Référence: 440.019



Etagère en verre
40 cm x 50 cm

Référence: 440.020



Etagère Heavy Duty
45 cm x 90 cm

Référence: 440.021



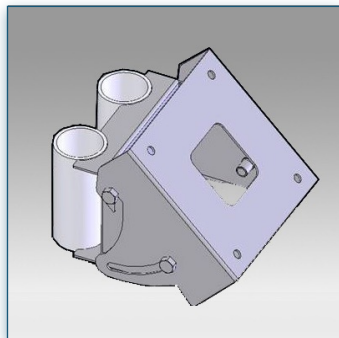
Bloc tiroir
55 cm x 40 cm x 14 cm

Référence: 440.022



Etagère Support
Visioconférence

Référence: 440.010



Compatibilité écran: 32" - 80"
 Poids Supporté: 60 Kg
 Norme VESA: 200x200, 400x200, 400x400,
 600x200, 600x400 mm
 Centre de l'écran: 50 cm

Pied Stand Vision Tube 56 cm pour 1 écran de 32"- 80" 60 Kg

La série Vision Tube se caractérise par un design tubulaire avec un large choix de pièces interchangeable, facile à assembler et très robuste qui fait de cette série des unités privilégiées pour les salons, de l'éducation, la diffusion et les utilisateurs de Pro AV partout. Ce pied Stand Vision Tube est donc facile à monter et démonter pour un transport facilité. L'idéal pour les présentations en extérieur. Ce pied particulièrement bas convient très bien pour les studios TV ou théâtre. Obtenez le meilleur de votre écran LCD Plasma avec ce pied Stand de la gamme Vision Tube qui se fond dans n'importe quel type d'environnement, les informations à transmettre en revanche ne passeront pas inaperçues. Organisez votre équipement audio / vidéo en harmonie avec nos solutions Vision Tube pour une utilisation polyvalente partout. Des accessoires supplémentaires spéciaux pour tirer le meilleur de votre matériel audiovisuel sont disponibles dans la gamme Vision Tube, vous permettant de configurer votre Pied Stand LCD TV en fonction de vos propres besoins.

Equipements:

- * Support écran Vesa-Standards: 200x200, 400x200, 400x400, 600x200, 600x400 mm
- * Compatible avec presque tous les écrans du marché
- * Hauteur au centre de l'écran de 50 cm
- * Passage de câbles par les colonnes
- * Supporte jusqu'à 60 kg
- * Inclinable vers le haut avec un angle réglable jusqu'à 45°
- * Composants supplémentaires disponibles
- * Garantie: 5 ans * Coloris : Aluminium

Lors de votre commande merci de préciser la marque et le modèle de votre écran !

32" - 80"

VESA
 200x200, 400x200,
 400x400, 600x200,
 600x400 mm

60 Kg

Vision Tube
 Series



N'hésitez pas de nous contacter si vous avez des questions au sujet de cette gamme de produits.



Garantie: 5 ans



000.440.721



Noir



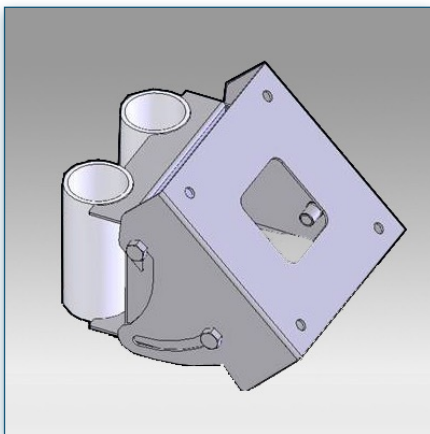
-



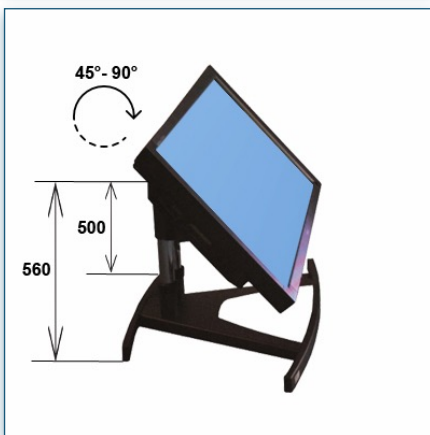
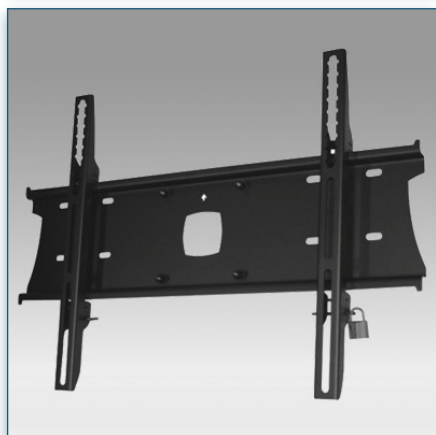
-



440.721



Compatibilité écran: 32" - 80"
 Poids Supporté: 60 Kg
 Norme VESA: 200x200, 400x200, 400x400,
 600x200, 600x400 mm
 Centre de l'écran: 50 cm

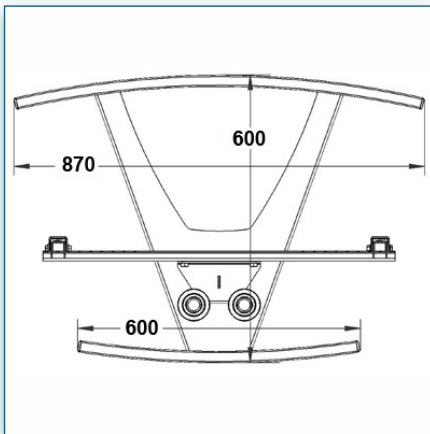
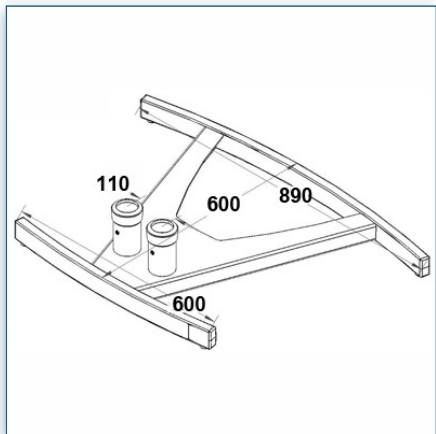
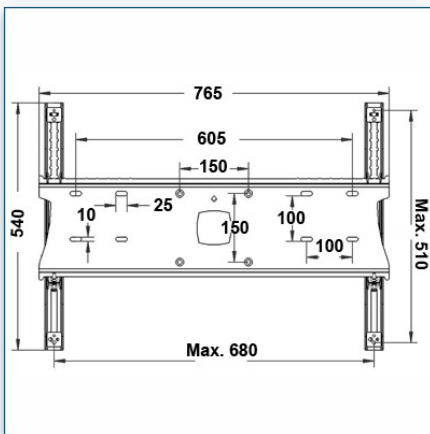
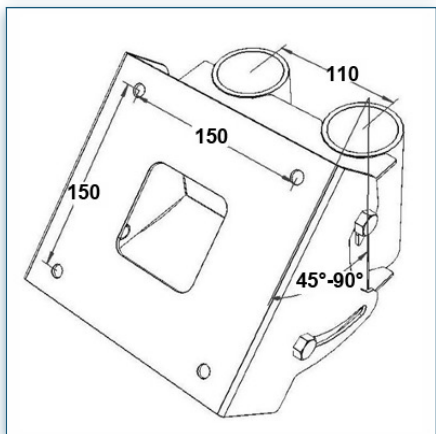


32" - 80"

VESA
 200x200, 400x200,
 400x400, 600x200,
 600x400 mm

60 Kg

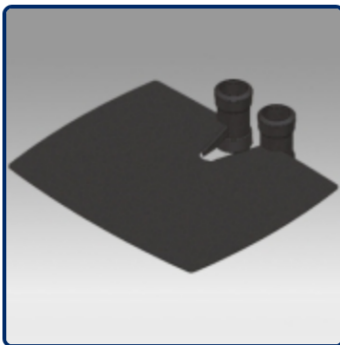
N'hésitez pas de nous contacter si vous avez des questions au sujet de cette gamme de produits.



- Garantie: 5 ans
- 000.440.721
- Noir
-
-
- 440.721

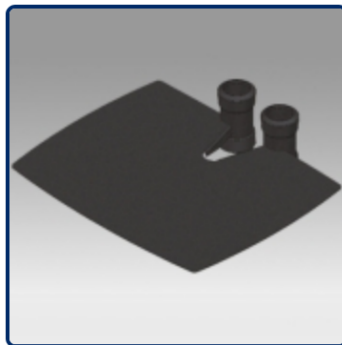


Accessoires Optionnels :



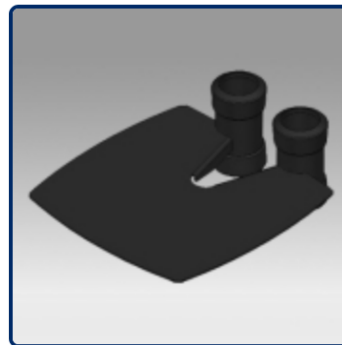
Etagère 40 cm x 50 cm

Référence: 440.017



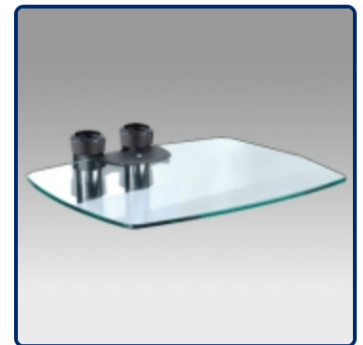
Etagère 45 cm x 55 cm

Référence: 440.018



Etagère 30 cm x 30 cm

Référence: 440.019



Etagère en verre
40 cm x 50 cm

Référence: 440.020



Etagère Heavy Duty
45 cm x 90 cm

Référence: 440.021



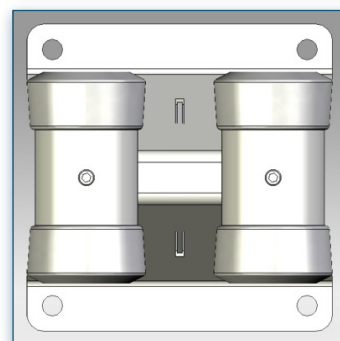
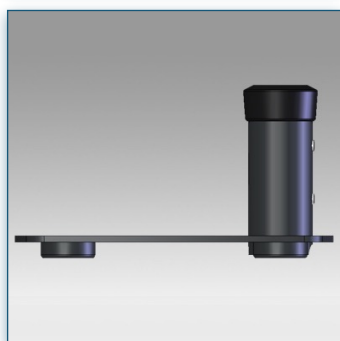
Bloc tiroir
55 cm x 40 cm x 14 cm

Référence: 440.022

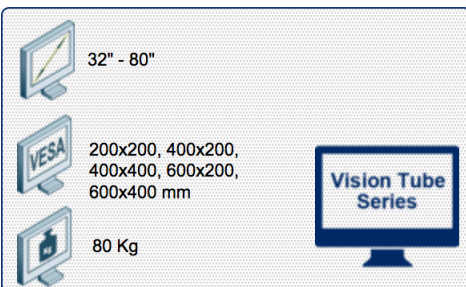



Etagère Support
Visioconférence


Référence: 440.010




Compatibilité écran: 32" - 80"
 Poids Supporté: 80 Kg
 Norme VESA: 200x200, 400x200, 400x400,
 600x200, 600x400 mm
 Centre de l'écran: 141 cm



 N'hésitez pas de nous contacter si vous avez des questions au sujet de cette gamme de produits.


 Garantie: 5 ans

 000.440.722

 Aluminium

 -

 -

 440.722

Pied Stand Vision Tube 141 cm pour 1 écran de 32"- 80" 80 Kg

La série Vision Tube se caractérise par un design tubulaire avec un large choix de pièces interchangeables, facile à assembler et très robuste qui fait de cette série des unités privilégiés pour les salons, de l'éducation, la diffusion et les utilisateurs de Pro AV partout. Ce pied Stand Vision Tube est donc facile à monter et démonter pour un transport facilité. L'idéal pour les présentations en extérieur. Ce pied particulièrement bas convient très bien pour les studios TV ou théâtre. Obtenez le meilleur de votre écran LCD Plasma avec ce pied Stand de la gamme Vision Tube qui se fond dans n'importe quel type d'environnement, les informations à transmettre en revanche ne passeront pas inaperçues. Organisez votre équipement audio / vidéo en harmonie avec nos solutions Vision Tube pour une utilisation polyvalente partout. Des accessoires supplémentaires spéciaux pour tirer le meilleur de votre matériel audiovisuel sont disponibles dans la gamme Vision Tube, vous permettant de configurer votre Pied Stand LCD TV en fonction de vos propres besoins.

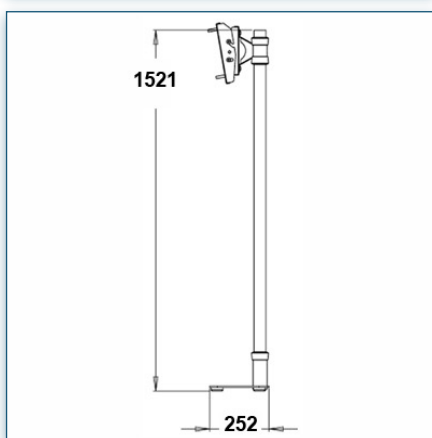
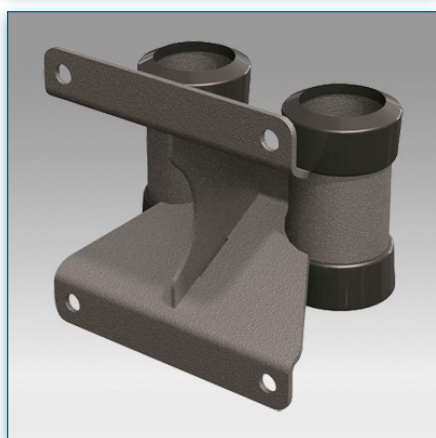
Equipements:

- * Support écran Vesa-Standards: 200x200, 400x200, 400x400, 600x200, 600x400 mm
- * Compatible avec presque tous les écrans du marché
- * Hauteur au centre de l'écran de 141 cm (l'écran est entièrement réglable en hauteur)
- * Passage de câbles par les colonnes
- * Supporte jusqu'à 80 kg
- * Boulonnement de la petite base au sol
- * Composants supplémentaires disponibles
- * Garantie: 5 ans * Coloris : Aluminium

Lors de votre commande merci de préciser la marque et le modèle de votre écran !



Compatibilité écran: 32" - 80"
 Poids Supporté: 80 Kg
 Norme VESA: 200x200, 400x200, 400x400,
 600x200, 600x400 mm
 Centre de l'écran: 141 cm



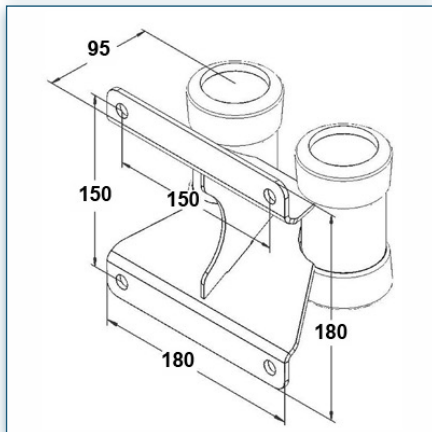
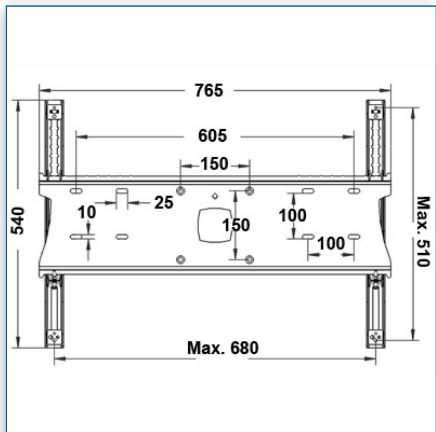
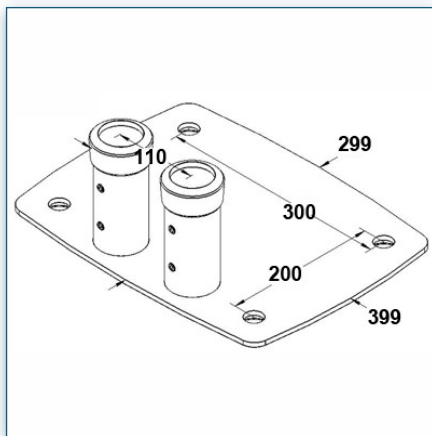
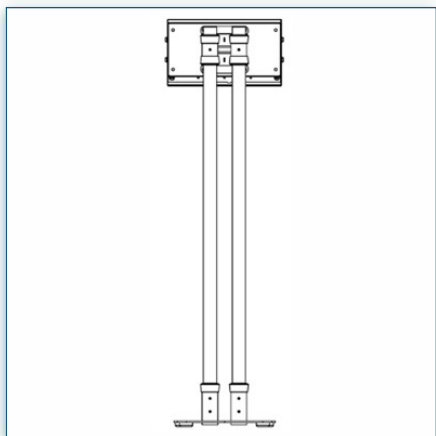
32" - 80"

VESA 200x200, 400x200, 400x400, 600x200, 600x400 mm

80 Kg



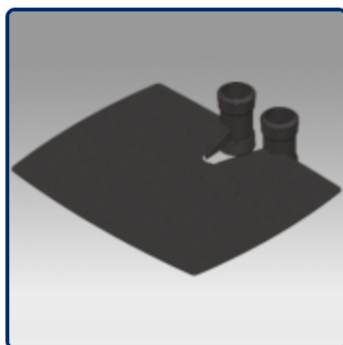
N'hésitez pas de nous contacter si vous avez des questions au sujet de cette gamme de produits.



- Garantie: 5 ans
- 000.440.722
- Aluminium
-
-
- 440.722

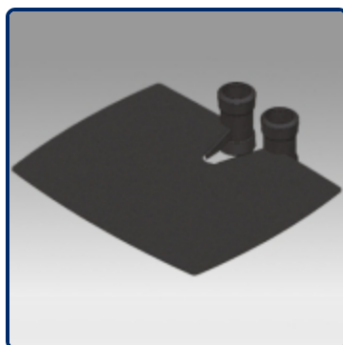


Accessoires Optionnels :



Etagère 40 cm x 50 cm

Référence: 440.017



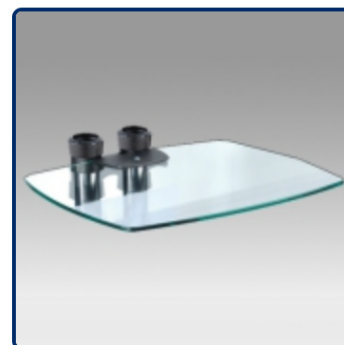
Etagère 45 cm x 55 cm

Référence: 440.018



Etagère 30 cm x 30 cm

Référence: 440.019



Etagère en verre
40 cm x 50 cm

Référence: 440.020



Etagère Heavy Duty
45 cm x 90 cm

Référence: 440.021



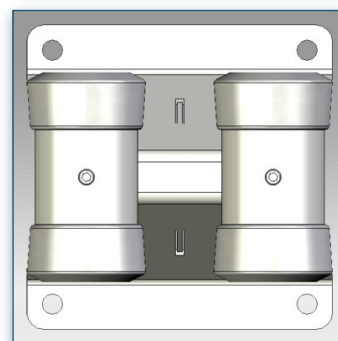
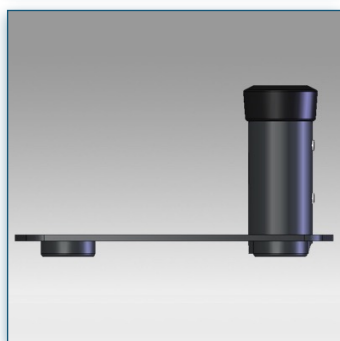
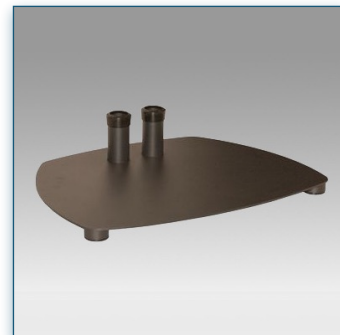
Bloc tiroir
55 cm x 40 cm x 14 cm

Référence: 440.022



Etagère Support
Visioconférence

Référence: 440.010



Compatibilité écran: 32" - 80"
 Poids Supporté: 80 Kg
 Norme VESA: 200x200, 400x200, 400x400,
 600x200, 600x400 mm
 Centre de l'écran: 141 cm

Pied Stand Vision Tube 141 cm pour 1 écran de 32" - 80" 80 Kg

La série Vision Tube se caractérise par un design tubulaire avec un large choix de pièces interchangeable, facile à assembler et très robuste qui fait de cette série des unités privilégiés pour les salons, de l'éducation, la diffusion et les utilisateurs de Pro AV partout. Ce pied Stand Vision Tube est donc facile à monter et démonter pour un transport facilité. L'idéal pour les présentations en extérieur. Ce pied particulièrement bas convient très bien pour les studios TV ou théâtre. Obtenez le meilleur de votre écran LCD Plasma avec ce pied Stand de la gamme Vision Tube qui se fond dans n'importe quel type d'environnement, les informations à transmettre en revanche ne passeront pas inaperçues. Organisez votre équipement audio / vidéo en harmonie avec nos solutions Vision Tube pour une utilisation polyvalente partout. Des accessoires supplémentaires spéciaux pour tirer le meilleur de votre matériel audiovisuel sont disponibles dans la gamme Vision Tube, vous permettant de configurer votre Pied Stand LCD TV en fonction de vos propres besoins.

Equipements:

- * Support écran Vesa-Standards: 200x200, 400x200, 400x400, 600x200, 600x400 mm
- * Compatible avec presque tous les écrans du marché
- * Hauteur au centre de l'écran de 141 cm (l'écran est entièrement réglable en hauteur)
- * Passage de câbles par les colonnes
- * Supporte jusqu'à 80 kg
- * Boulonnement de la grande base au sol
- * Composants supplémentaires disponibles
- * Garantie: 5 ans * Coloris : Aluminium

Lors de votre commande merci de préciser la marque et le modèle de votre écran !

N'hésitez pas de nous contacter si vous avez des questions au sujet de cette gamme de produits.

Garantie: 5 ans

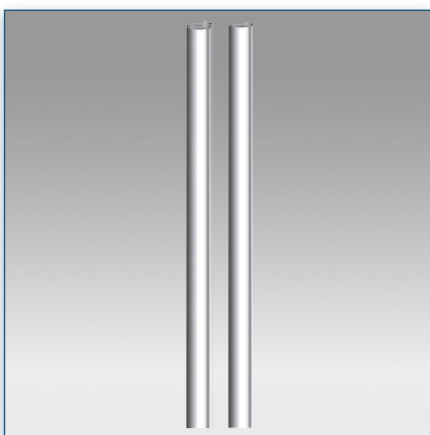
000.440.723

Aluminium

-

-

440.723

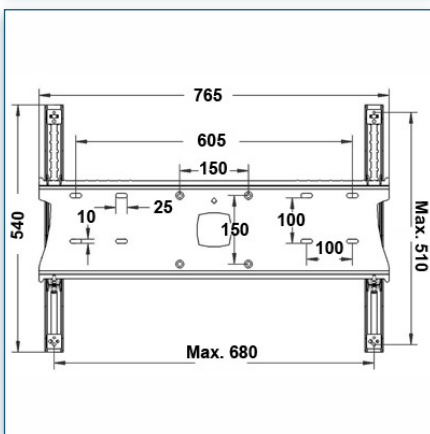
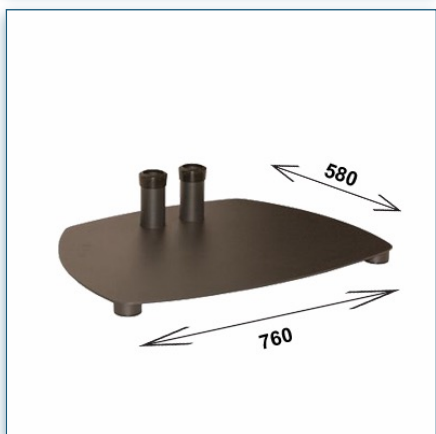
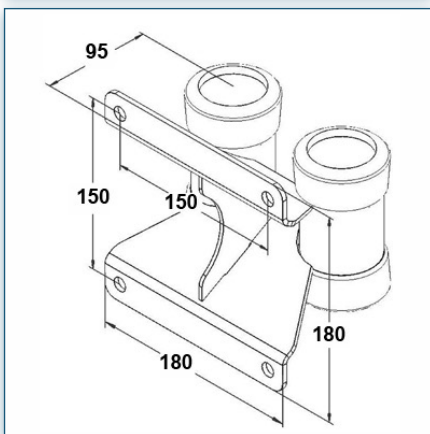
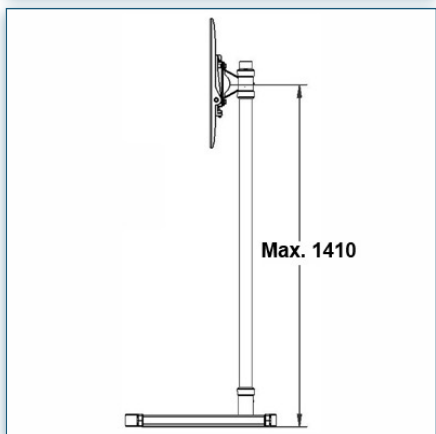


Compatibilité écran: 32" - 80"
 Poids Supporté: 80 Kg
 Norme VESA: 200x200, 400x200, 400x400,
 600x200, 600x400 mm
 Centre de l'écran: 141 cm



32" - 80"
 200x200, 400x200,
 400x400, 600x200,
 600x400 mm
 80 Kg
Vision Tube Series

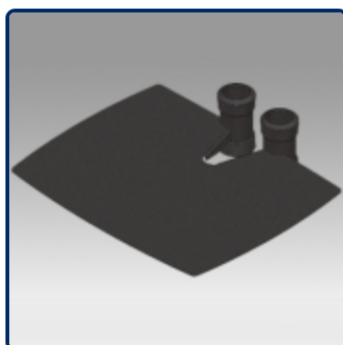
N'hésitez pas de nous contacter si vous avez des questions au sujet de cette gamme de produits.



- Garantie: 5 ans
- 000.440.723
- Aluminium
-
-
- 440.723

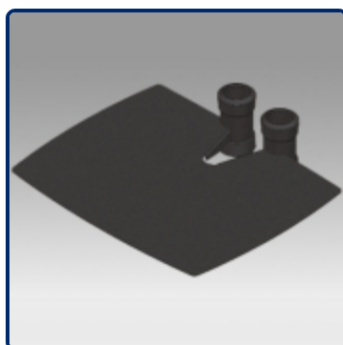


Accessoires Optionnels :



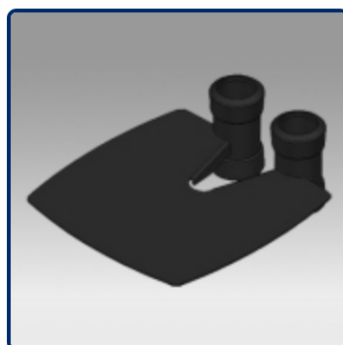
Etagère 40 cm x 50 cm

Référence: 440.017



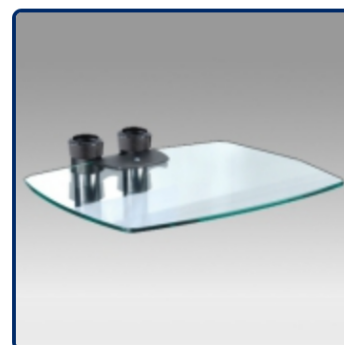
Etagère 45 cm x 55 cm

Référence: 440.018



Etagère 30 cm x 30 cm

Référence: 440.019



Etagère en verre
40 cm x 50 cm

Référence: 440.020



Etagère Heavy Duty
45 cm x 90 cm

Référence: 440.021



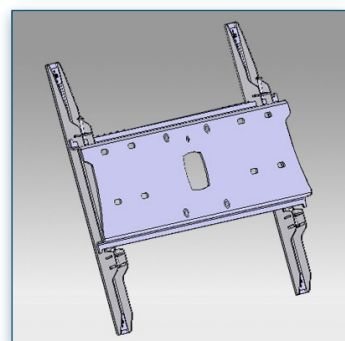
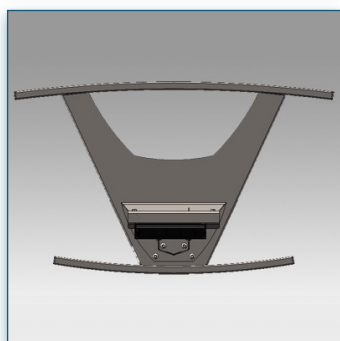
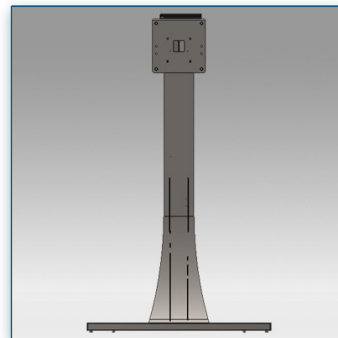
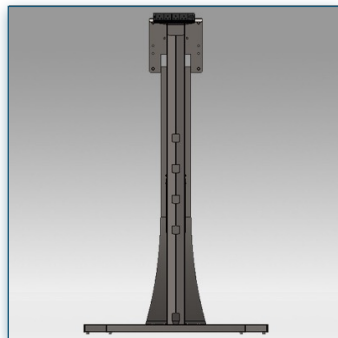
Bloc tiroir
55 cm x 40 cm x 14 cm

Référence: 440.022

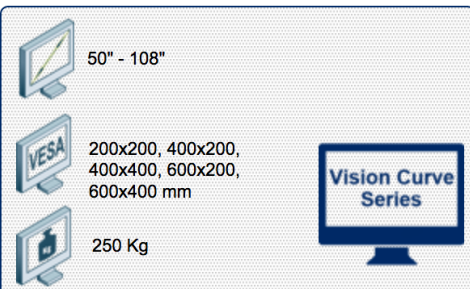


Etagère Support
Visioconférence

Référence: 440.010



Compatibilité écran: 50" - 108"
Poids Supporté: 250 Kg
Norme VESA: 200x200, 400x200, 400x400,
600x200, 600x400 mm
Centre de l'écran: 200 cm


Pied Stand Vision Curve 200 cm pour 1 écran de 50"- 108" 250 Kg

La série Vision Curve se caractérise par un design épuré, élancé et incurvé spécialement conçu pour des présentations de video conférence dans un environnement professionnel tel que les salles de réunion. Ce pied Stand Vision Curve intègre tous les câbles de liaison à l'intérieur de son pied central et est équipé d'un bloc multiprise comprenant 4 entrées secteurs de 220 VIts. Son installation est simple et rapide et est livré avec tous le matériel nécessaire à son montage. Obtenez le meilleur de votre écran LCD Plasma avec ce pied Stand de la gamme Vision Curve qui se fond dans n'importe quel type d'environnement, les informations à transmettre en revanche ne passeront pas inaperçues. Organisez votre équipement audio / vidéo en harmonie avec flexibilité, design et gain de place. Des accessoires supplémentaires spéciaux pour tirer le meilleur de votre matériel audiovisuel sont disponibles dans la gamme Vision Curve, vous permettant de configurer votre Pied Stand LCD TV en fonction de vos propres besoins.

Equipements:

- * Support écran Vesa-Standards: 200x200, 400x200, 400x400, 600x200, 600x400 mm
- * Compatible avec presque tous les écrans du marché
- * Hauteur au centre de l'écran de 200 cm
- * Supporte jusqu'à 250 kg
- * Système de câbles intégré
- * Multiprise intégrée
- * composants supplémentaires disponibles
- * Garantie: 5 ans * Coloris : Aluminium

Lors de votre commande merci de préciser la marque et le modèle de votre écran !



N'hésitez pas de nous contacter si vous avez des questions au sujet de cette gamme de produits.



Garantie: 5 ans



000.440.714



Aluminium



-



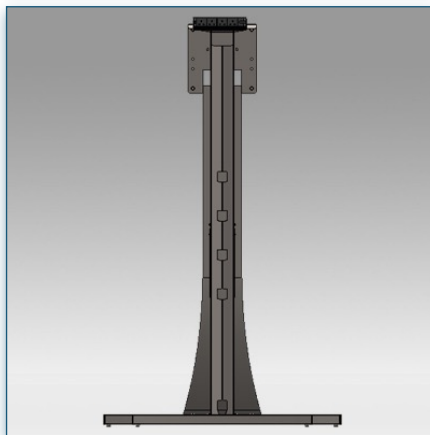
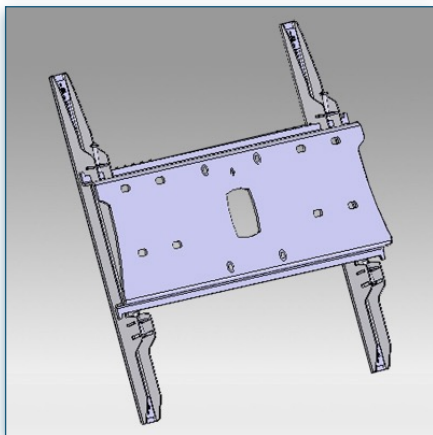
-



440.714



Compatibilité écran: 50" - 108"
Poids Supporté: 250 Kg
Norme VESA: 200x200, 400x200, 400x400,
600x200, 600x400 mm
Centre de l'écran: 200 cm



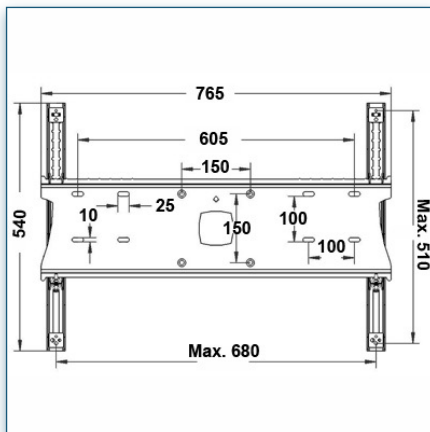
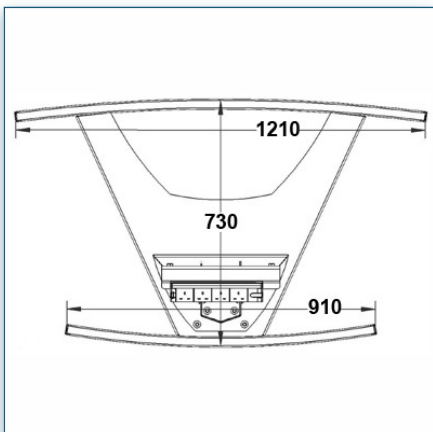
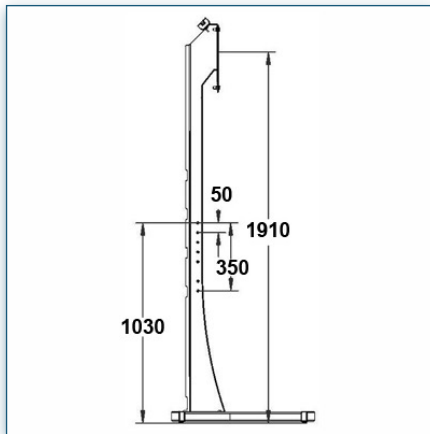
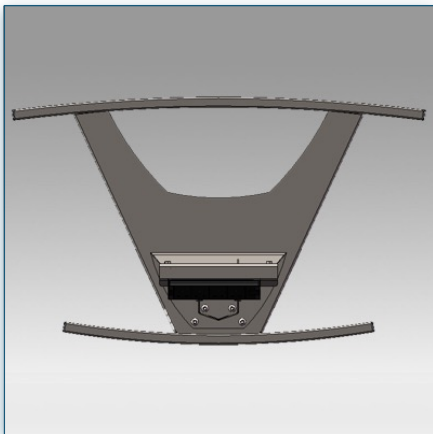
50" - 108"

200x200, 400x200,
400x400, 600x200,
600x400 mm

250 Kg



N'hésitez pas de nous contacter si vous avez des questions au sujet de cette gamme de produits.



Garantie: 5 ans



000.440.714



Aluminium



-



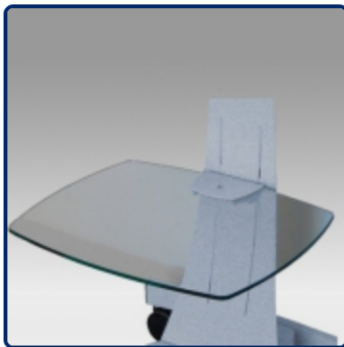
-



440.714

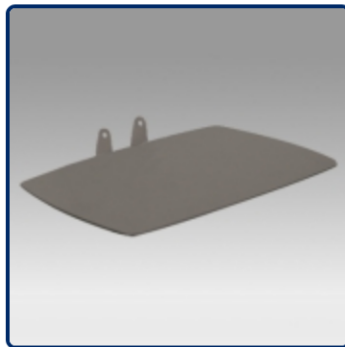


Accessoires Optionnels :



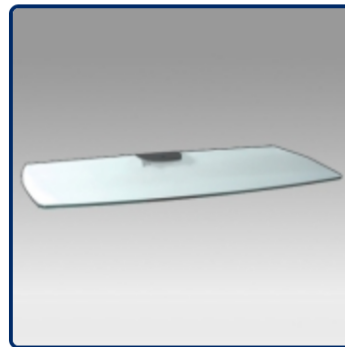
Etagère en verre
40 cm x 50 cm

Référence: 440.011



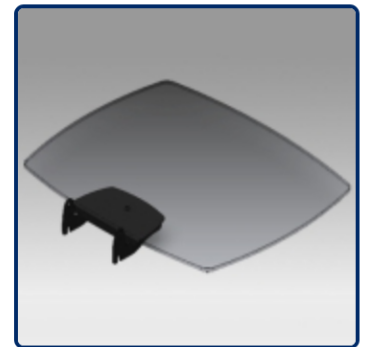
Etagère 40 cm x 50 cm

Référence: 440.012



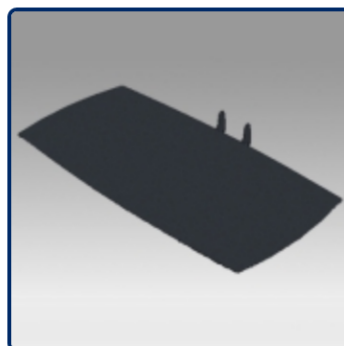
Etagère en verre
39 cm x 78 cm

Référence: 440.013



Etagère en verre
40 cm x 50 cm

Référence: 440.014



Etagère 39 cm x 78 cm

Référence: 440.015



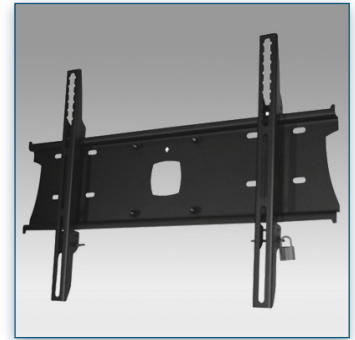
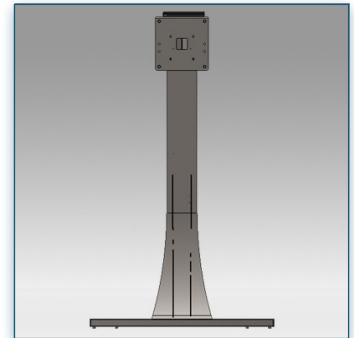
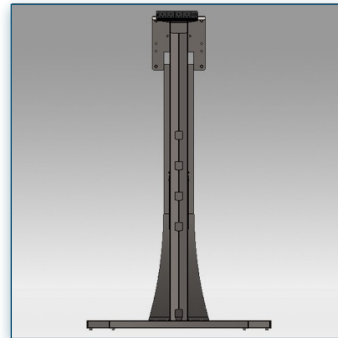
Bloc tiroir
55 cm x 40 cm x 14 cm

Référence: 440.016

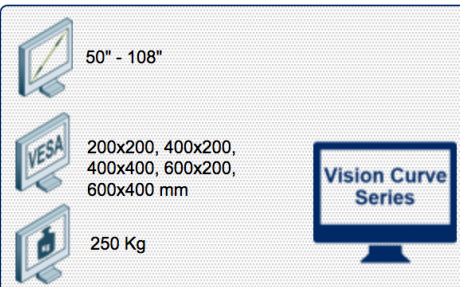


Etagère Support
Visioconférence

Référence: 440.010



Compatibilité écran: 50" - 108"
Poids Supporté: 250 Kg
Norme VESA: 200x200, 400x200, 400x400,
600x200, 600x400 mm
Centre de l'écran: 200 cm



N'hésitez pas de nous
contacter si vous avez
des questions au sujet de
cette gamme de produits.



Garantie: 5 ans



000.440.713



Noir



-



-



440.713

Pied Stand Vision Curve 200 cm pour 1 écran de 50"- 108" 250 Kg

La série Vision Curve se caractérise par un design épuré, élancé et incurvé spécialement conçu pour des présentations de video conférence dans un environnement professionnel tel que les salles de réunion. Ce pied Stand Vision Curve intègre tous les câbles de liaison à l'intérieur de son pied central et est équipé d'un bloc multiprise comprenant 4 entrées secteurs de 220 VIts. Son installation est simple et rapide et est livré avec tous le matériel nécessaire à son montage. Obtenez le meilleur de votre écran LCD Plasma avec ce pied Stand de la gamme Vision Curve qui se fond dans n'importe quel type d'environnement, les informations à transmettre en revanche ne passeront pas inaperçues. Organisez votre équipement audio / vidéo en harmonie avec flexibilité, design et gain de place. Des accessoires supplémentaires spéciaux pour tirer le meilleur de votre matériel audiovisuel sont disponibles dans la gamme Vision Curve, vous permettant de configurer votre Pied Stand LCD TV en fonction de vos propres besoins.

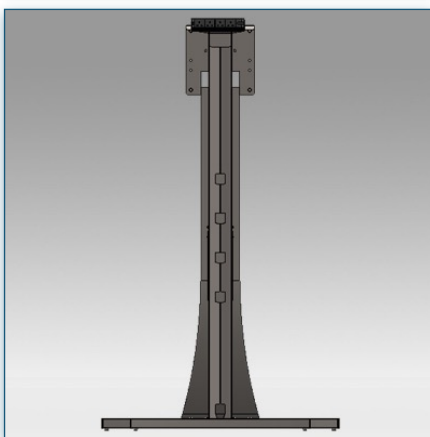
Equipements:

- * Support écran Vesa-Standards:
200x200, 400x200, 400x400, 600x200, 600x400 mm
- * Compatible avec presque tous les écrans du marché
- * Hauteur au centre de l'écran de 200 cm
- * Supporte jusqu'à 250 kg
- * Système de câbles intégré
- * Multiprise intégrée
- * composants supplémentaires disponibles
- * Garantie: 5 ans * Coloris : Noir

Lors de votre commande merci de préciser la marque et le modèle de votre écran !



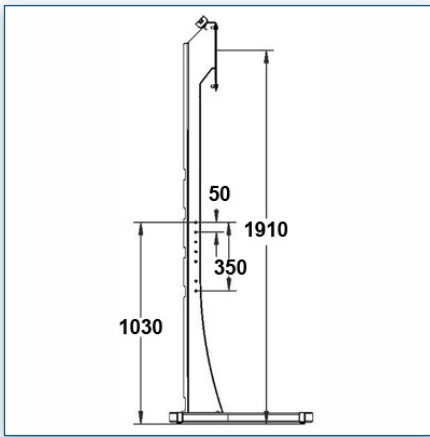
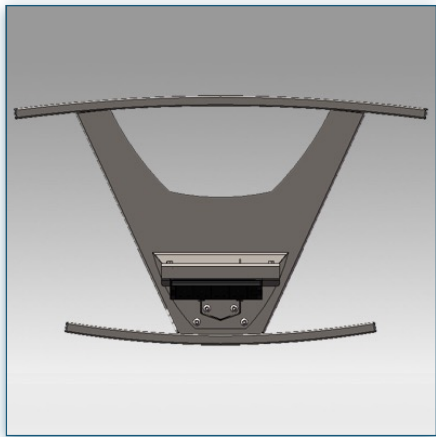
Compatibilité écran: 50" - 108"
Poids Supporté: 250 Kg
Norme VESA: 200x200, 400x200, 400x400,
600x200, 600x400 mm
Centre de l'écran: 200 cm



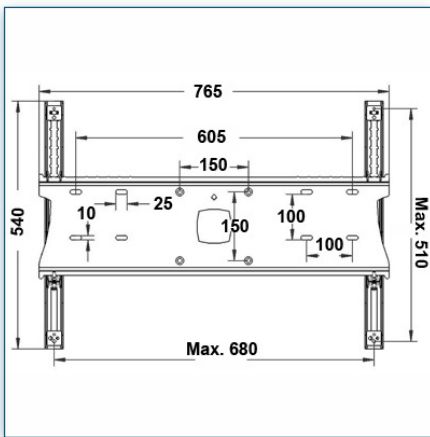
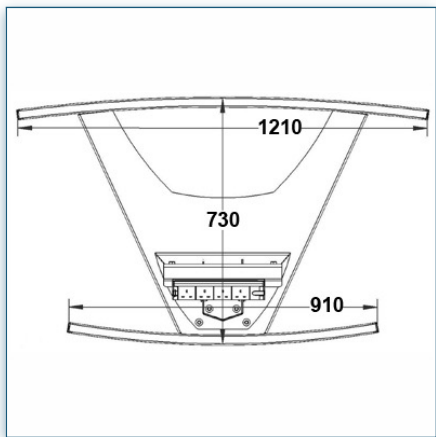
50" - 108"

200x200, 400x200,
400x400, 600x200,
600x400 mm

250 Kg



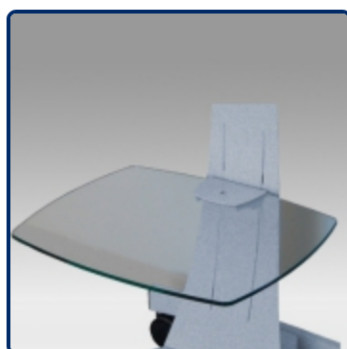
N'hésitez pas de nous contacter si vous avez des questions au sujet de cette gamme de produits.



- Garantie: 5 ans
- 000.440.713
- Noir
-
-
- 440.713

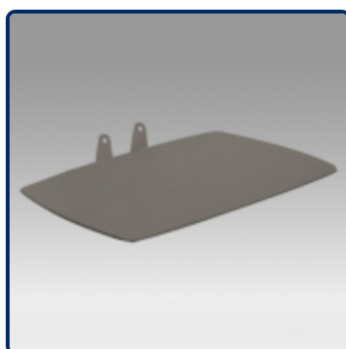


Accessoires Optionnels :



Etagère en verre
40 cm x 50 cm

Référence: 440.011



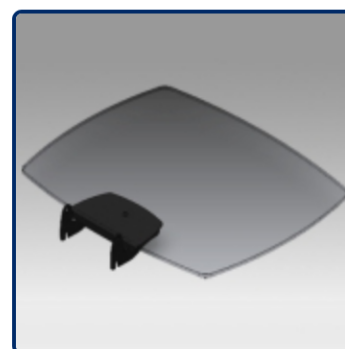
Etagère 40 cm x 50 cm

Référence: 440.012



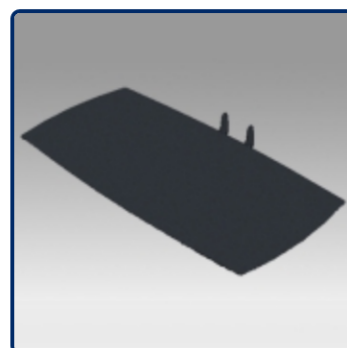
Etagère en verre
39 cm x 78 cm

Référence: 440.013



Etagère en verre
40 cm x 50 cm

Référence: 440.014



Etagère 39 cm x 78 cm

Référence: 440.015



Bloc tiroir

55 cm x 40 cm x 14 cm

Référence: 440.016



Etagère Support
Visioconférence

Référence: 440.010

ErgonoFlex®

Nos Pieds Stands pour 1 écran

PIEDS STANDS PROFESSIONNELS POUR 1 ECRAN

Une qualité, un design, la facilité et la rapidité d'installation
sont les grands avantages de nos solutions
vous garantissant une parfaite intégration de votre écran



Cette gamme a été conçue pour s'insérer dans n'importe quel environnement,
que ce soit dans une école, une salle de conférence, une salle de réunion
ou tout simplement à la maison.

Flexible et adaptable conçu pour un usage professionnel
qui s'harmonise avec les meilleurs intérieurs.