

ErgonoFlex®

Nos Bras Supports Bureautique et AV pour écran

LES ACCESSOIRES

Une qualité, un design, la facilité et la rapidité d'installation
sont les grands avantages de nos solutions
vous garantissant une parfaite intégration de vos écrans



Cette gamme de solutions de fixations à été conçue pour répondre
aux installations d'écran plat



Nos Bras supports bureautique et AV pour écran

BRAS SUPPORTS POUR ECRANS BUREAUTIQUE ET AV

Les Accessoires

INDEX :

Barre porte rail de bureau design vue d'ensemble	Page 4 - 5
Barre porte rail de bureau économique vue d'ensemble	Page 6 - 7
Barre porte rail mural design et accessoires vue d'ensemble	Page 8 - 9
Les Accessoires sur mesure compatible de la gamme Eco Style vue d'ensemble	Page 10 - 14
Les Accessoires sur mesure compatible de la gamme Pro Style vue d'ensemble.....	Page 15 - 18
Les Accessoires Universels VESA vue d'ensemble.....	Page 19

Présentation et fiche technique	Page 20 - 179
---------------------------------------	---------------



Orientez et positionnez votre écran sans effort sur votre bureau, au mur ou au plafond et ajoutez y des accessoires

Cette gamme de produits a été conçue pour répondre à tous les besoins en matière de fixation d'écran plat rencontrés par de nombreux domaines d'activités, comme les bureaux, les environnements informatiques et médicaux. Les bras support pour écran contribuent à créer un poste de travail plus spacieux, calme, ergonomique et individuel.

Cependant, les bras support pour écran ne sont pas tous identiques. Nous vous proposons plusieurs types de bras, dont chacun est prévu pour une application spécifique.

Nous vous assistons dans le choix du bras support pour écran qui convient le mieux à vos besoins. Positionnez votre écran LCD à la hauteur adaptée à votre confort visuel.

Nous avons toutes les solutions et vous offrons le plus grand choix de systèmes professionnels de supports compatibles avec la plus vaste gamme possible d'écrans pour les spécialistes de l'informatique.



Ce catalogue reprend toutes les solutions de montages d'accessoires, cependant si vous ne trouvez pas la solution qui vous convient, nous pouvons réaliser une solution sur mesure

BRAS SUPPORTS POUR ECRANS BUREAUTIQUE ET AV

Barre porte rail de bureau design



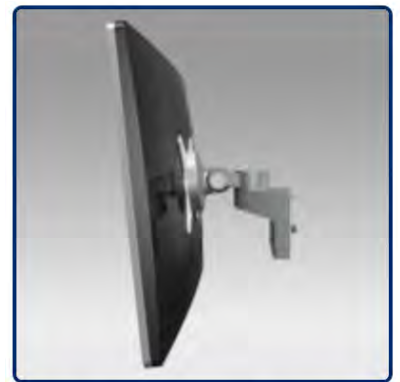
Base pour barre porte rail de bureau Design

Référence: 158.702



Bras dynamique pour barre porte rail Design

Référence: 158.512



Rotule Triple pivots Design quick Release pour barre porte rail de bureau Design

Référence: 158.402

La Base porte rail de bureau Design est uniquement compatible avec les accessoires Design sur cette page.

En cas de doute, veuillez nous contacter.



24" Wide / 71 cm



75/100 mm



15 Kg



24" Wide / 71 cm



75/100 mm

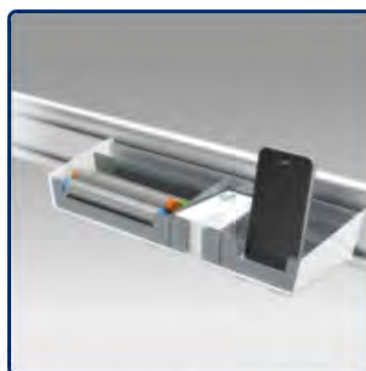


15 Kg



Support écran Design à deux extensions pour barre porte rail Design

Référence: 158.422



Support multi accessoires pour barre porte rail de bureau Design

Référence: 158.750



Support de dossiers pour barre porte rail de bureau Design

Référence: 158.760



24" Wide / 61 cm



75/100 mm



15 Kg



Ce support multi accessoires Design est uniquement compatible avec les accessoires Design sur cette page.

En cas de doute, veuillez nous contacter.



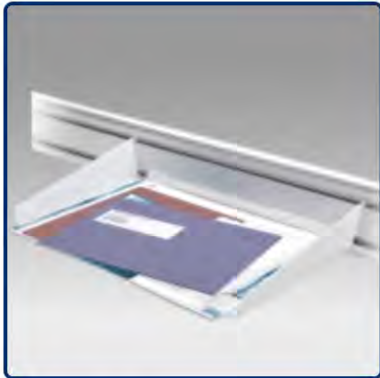
Ce support de dossiers Design est uniquement compatible avec les accessoires Design sur cette page.

En cas de doute, veuillez nous contacter.



BRAS SUPPORTS POUR ECRANS BUREAUTIQUE ET AV

Barre porte rail de bureau design



Corbeille A4 pour barre porte rail
de bureau Design

Référence: 158.770

Cette corbeille A4 Design est
uniquement compatible avec les
accessoires Design sur cette page.

En cas de doute, veuillez nous
contacter.



BRAS SUPPORTS POUR ECRANS BUREAUTIQUE ET AV

Barre porte rail de bureau économique



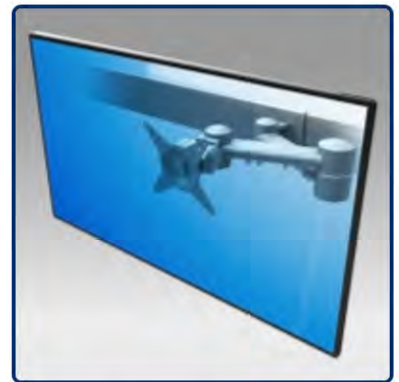
Base pour barre porte rail de bureau Economique

Référence: 152.112



Fixation écran pour barre porte rail Economique

Référence: 152.132



Bras double articulation pour barre porte rail Economique

Référence: 152.142

La Base porte rail de bureau économique est uniquement compatible avec les accessoires économiques sur cette page.

En cas de doute, veuillez nous contacter.



24" Wide / 71 cm



75/100 mm



15 Kg



24" Wide / 71 cm



75/100 mm



15 Kg



Bras double articulation sur pole pour barre porte rail Economique

Référence: 152.152



Support multi accessoires pour barre porte rail de bureau Economique

Référence: 152.170



Support de dossiers pour barre porte rail de bureau Economique

Référence: 152.180



24" Wide / 61 cm



75/100 mm



15 Kg



Ce support multi accessoires économique est uniquement compatible avec les accessoires économiques sur cette page.

En cas de doute, veuillez nous contacter.



Ce support de dossiers économique est uniquement compatible avec les accessoires économiques sur cette page.

En cas de doute, veuillez nous contacter.



BRAS SUPPORTS POUR ECRANS BUREAUTIQUE ET AV

Barre porte rail de bureau économique



Corbeille A4 pour barre porte rail
de bureau Economique

Référence: 152.190

Cette corbeille A4 économique est
uniquement compatible avec les
accessoires économiques sur cette
page.

En cas de doute, veuillez nous
contacter.



BRAS SUPPORTS POUR ECRANS BUREAUTIQUE ET AV

Barre Porte Rail Mural Design et Accessoires



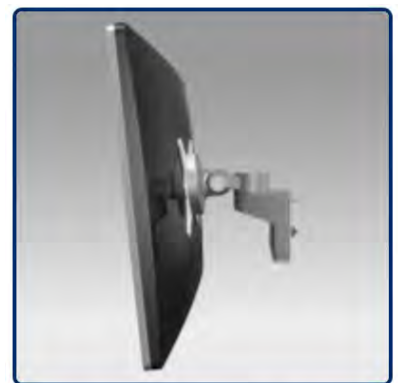
Base pour barre porte rail de Mural Design

Référence: 158.712



Bras dynamique pour barre porte rail Design

Référence: 158.512



Rotule Triple pivots Design quick Release pour barre porte rail Design

Référence: 158.402

La Base porte rail mural Design est uniquement compatible avec les accessoires Design sur cette page.

En cas de doute, veuillez nous contacter.



24" Wide / 71 cm



75/100 mm



15 Kg



24" Wide / 71 cm



75/100 mm

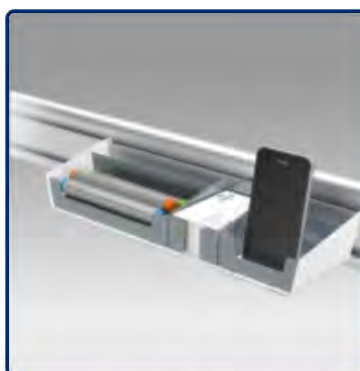


15 Kg



Support écran Design à deux extensions pour barre porte rail Design

Référence: 158.422



Support multi accessoires pour barre porte rail Design

Référence: 158.750



Support de dossiers pour barre porte rail Design

Référence: 158.760



24" Wide / 61 cm



75/100 mm



15 Kg



Ce support multi accessoires Design est uniquement compatible avec les accessoires Design sur cette page.

En cas de doute, veuillez nous contacter.



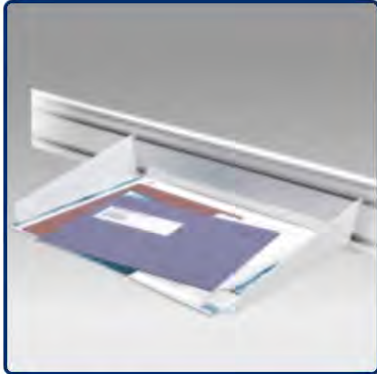
Ce support de dossiers Design est uniquement compatible avec les accessoires Design sur cette page.

En cas de doute, veuillez nous contacter.



BRAS SUPPORTS POUR ECRANS BUREAUTIQUE ET AV

Barre Porte Rail Mural Design et Accessoires



Corbeille A4 pour barre porte rail
Design

Référence: 158.770

Cette corbeille A4 Design est
uniquement compatible avec les
accessoires Design sur cette page.

En cas de doute, veuillez nous
contacter.



BRAS SUPPORTS POUR ECRANS BUREAUTIQUE ET AV

Les Accessoires sur mesure compatible de la gamme Eco Style

Vous pouvez désormais équiper ou transformer votre bras existant avec nos accessoires de la gamme Eco Style ou tout simplement créer votre propre application en fonction de votre besoin en choisissant les différents éléments qui composeront votre futur station de travail.

Les éléments modulaires de la gamme Eco Style vous permettent de créer une solution sur mesure qui conviendra parfaitement à votre environnement de travail.

Le sur mesure devient un jeu d'enfant et vous en êtes le concepteur !

Pour plus d'information n'hésitez pas de nous contacter

1/ Choisissez votre base structurelle (Bureau - Mur - Mobile)



Tube 400 mm Eco Style avec Socle de fixation au travers du bureau

Référence: 152.9852



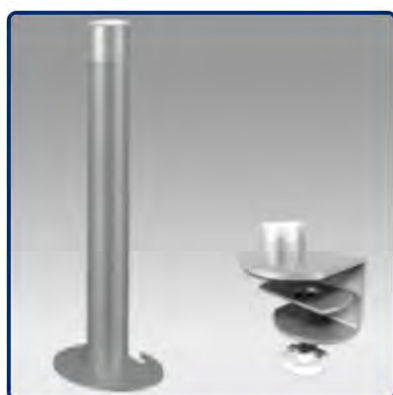
Tube 400 mm Eco Style avec Pince serre-joint de bureau

Référence: 152.9862



Tube 710 mm Eco Style avec Socle de fixation au travers du bureau

Référence: 152.9872



Tube 710 mm Eco Style avec Pince serre-joint de bureau

Référence: 152.9882



Cadre Mobile pour Chariot Eco Style

Référence: 152.8002



Cadre de support mural Eco Style

Référence: 152.8012

BRAS SUPPORTS POUR ECRANS BUREAUTIQUE ET AV

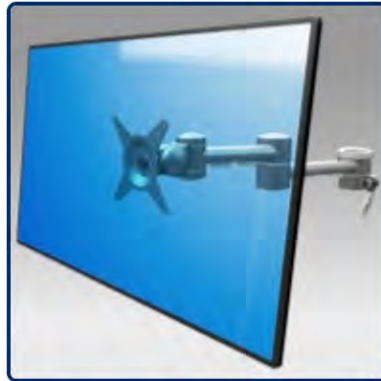
Les Accessoires sur mesure compatible de la gamme Eco Style

2/ Choisissez votre support écran (Norme VESA 75/100 mm)



Bras court pour écran Eco Style

Référence: 152.9712



Bras Double extensions pour écran Eco Style

Référence: 152.9722



Bras articulé pour 2 écrans
Horizontaux Eco Style

Référence: 152.9732



Bras pour deux écrans
horizontaux Eco Style

Référence: 152.9752

Si votre écran n'est pas à la norme VESA 75/100 mm, vous avez la possibilité d'utiliser l'un de nos adaptateurs en fonction de la norme de montage de votre écran

(voir les adaptateurs VESA)

BRAS SUPPORTS POUR ECRANS BUREAUTIQUE ET AV

Les Accessoires sur mesure compatible de la gamme Eco Style

3/ Choisissez votre support UC (Vérifier les dimensions de votre ordinateur)



Support Thin Client Eco Style

Référence: 152.8042



Support pour mini PC Eco Style

Référence: 152.8022

4/ Choisissez votre support pour Clavier



Plateforme pour clavier et souris
Design Style

Référence: 152.8062



Le Plateau Universel pour Clavier
et Souris

Référence: 151.582



Le Plateau Universel pour Clavier

Référence: 151.592

BRAS SUPPORTS POUR ECRANS BUREAUTIQUE ET AV

Les Accessoires sur mesure compatible de la gamme Eco Style

5/ Choisissez votre support pour Laptop



Support Ordinateur Portable
Universel

Référence: 151.072



Eco Style Bras Support Ordinateur
Portable

Référence: 152.692

6/ Choisissez votre Tablette ou Plateforme



Petite Plateforme Eco Style

Référence: 152.8082



Grande Plateforme Eco Style

Référence: 152.8032

BRAS SUPPORTS POUR ECRANS BUREAUTIQUE ET AV

Les Accessoires sur mesure compatible de la gamme Eco Style

7/ Choisissez les accessoires (si vous avez sélectionné la version murale ou mobile uniquement)



Extension de tube Eco Style

Référence: 152.8092



Jeu de protection et passage des câbles Eco Style

Référence: 152.2000

8/ Choisissez les accessoires de sécurité (si vous avez sélectionné la version bureau uniquement)



Kit de sécurité Eco Style

Référence: 152.982

BRAS SUPPORTS POUR ECRANS BUREAUTIQUE ET AV

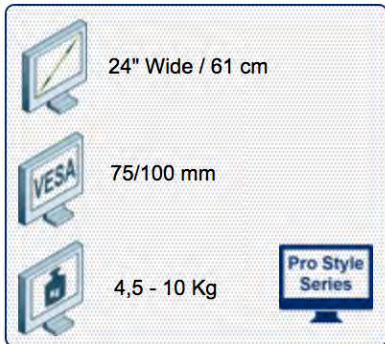
Les Accessoires sur mesure compatible de la gamme Pro Style

1/ Les Bras professionnels



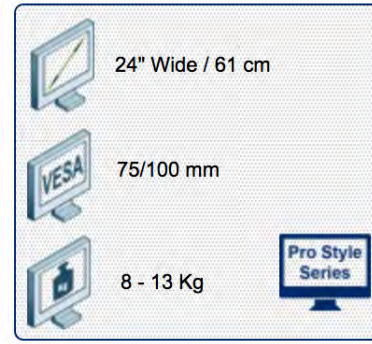
Bras Support Écran Professionnel

Référence: 157.022



Bras Support Écran HD Professionnel

Référence: 157.032



Bras Support Écran HD2 Professionnel

Référence: 157.042



2/ Les Tubes de fixation



Tube 500 mm

Référence: 153.873



Tube 800 mm

Référence: 153.883



Tube 1000 mm

Référence: 153.893

BRAS SUPPORTS POUR ECRANS BUREAUTIQUE ET AV

Les Accessoires sur mesure compatible de la gamme Pro Style

3/ Les Fixations



Pince serre-joint de bureau
Référence: 153.863



Pince serre-joint de bureau
Référence: 153.862



Socle de fixation au travers du bureau
Référence: 153.963



Adaptateur pour Panneaux Rainurés
Référence: 153.072



Socle de Bureau Professionnel
Pince Serre-joint
Référence: 153.022



Fixation Murale Professionnelle
Référence: 153.032



Socle de Bureau
Référence: 153.912



Socle design incurvé
Référence: 153.903



Fixation pour panneaux rainurés
Référence: 153.037

BRAS SUPPORTS POUR ECRANS BUREAUTIQUE ET AV

Les Accessoires sur mesure compatible de la gamme Pro Style

4/ Les Adaptateurs de tube



Adaptateurs de tube pour deux supports

Référence: 153.082



Adaptateur de tube pour 1 support

Référence: 153.097

5/ Les Supports Clavier et souris



Le Plateau Universel pour Clavier

Référence: 151.592



Le Plateau Universel pour Clavier et Souris

Référence: 151.582



Plateforme pour clavier et souris
Design Style

Référence: 152.8062

BRAS SUPPORTS POUR ECRANS BUREAUTIQUE ET AV

Les Accessoires sur mesure compatible de la gamme Pro Style

6/ Support pour ordinateur portable



Support Ordinateur Portable
Universel

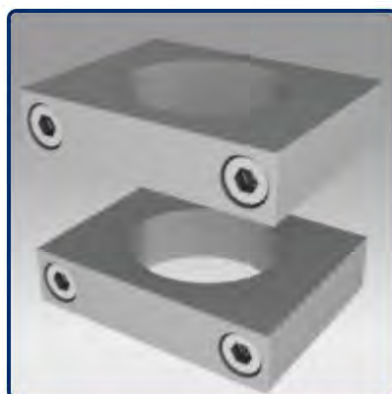
Référence: 151.072

7/ Les Accessoires



Extension de 180 mm

Référence: 153.042



Adaptateur de tube

Référence: 153.995

Si votre écran n'est pas à la norme VESA 75/100 mm, vous avez la possibilité d'utiliser l'un de nos adaptateurs en fonction de la norme de montage de votre écran

(voir les adaptateurs VESA)

BRAS SUPPORTS POUR ECRANS BUREAUTIQUE ET AV

Les Accessoires Universels VESA



Support Ordinateur Portable
Universel

Référence: 151.072

Transforme votre bras écran en
support pour Laptop



Le Plateau Universel pour Clavier
et Souris

Référence: 151.582

Transforme votre bras écran en
système combo
(écran + clavier + souris)



Le Plateau Universel pour Clavier

Référence: 151.592

Transforme votre bras écran en
système combo (écran + clavier)



Plateforme pour clavier et souris
Eco Style

Référence: 152.8062

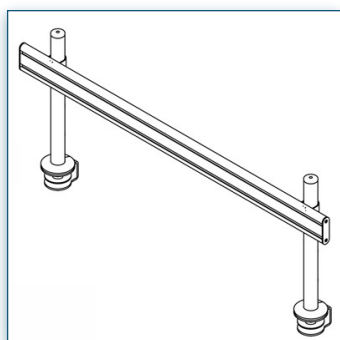
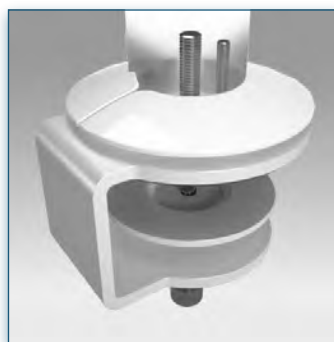
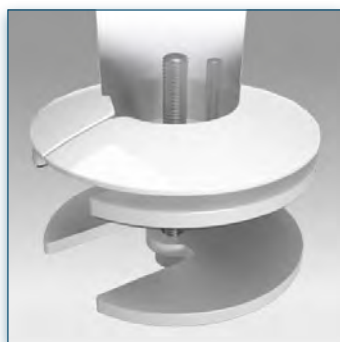
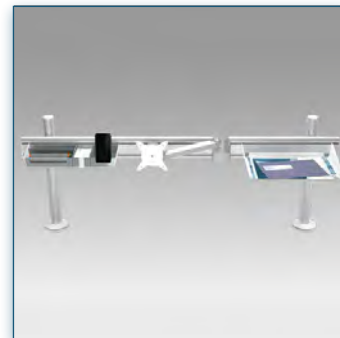
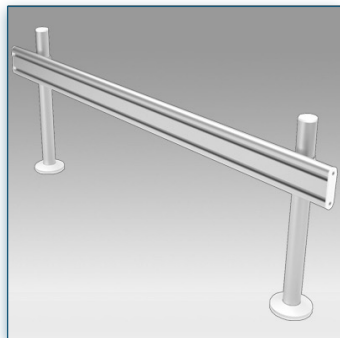
Transforme votre bras écran en
support pour clavier et souris



ThinClient Bracket VESA
50/75/100 mm pour bras
articulé pour écran

Référence: 499.269

Permet la fixation d'un mini PC
derrière l'écran



Base pour barre porte rail de bureau Design


La barre porte rail Design a été conçue pour s'associer et pour supporter parfaitement les bras d'écran Design.


Contrairement à d'autres barres d'outils, la barre Design ne se monte pas latéralement sur une tige support, mais à l'avant.


Cela permet de régler les distances entre colonnes de telle sorte qu'elles puissent être placées n'importe où sur le bureau, soit à l'aide d'une pince de serrage, soit par vissage à travers la table de travail.

Le chemin de câbles intégré à la barre d'outils permet de cacher les câbles.


- * Barre porte-outils sur une barre d'une longueur de 1200mm
- * Fourni avec une fixation pince serre-joint et une fixation à visser au travers du bureau
- * Convient pour des épaisseurs de bureau jusqu'à 40mm (pince serre-joint) ou 50mm (serrage à travers le bureau)
- * Les câbles peuvent être disposés proprement dans les guide-câbles des barres porte-outils
- * Hauteur de la colonne : 450mm
- * Diamètre de la colonne : 40mm
- * Couleur: Argent - Blanc

 N'hésitez pas de nous contacter si vous avez des questions au sujet de cette gamme de produits.

 Garantie: 5 ans

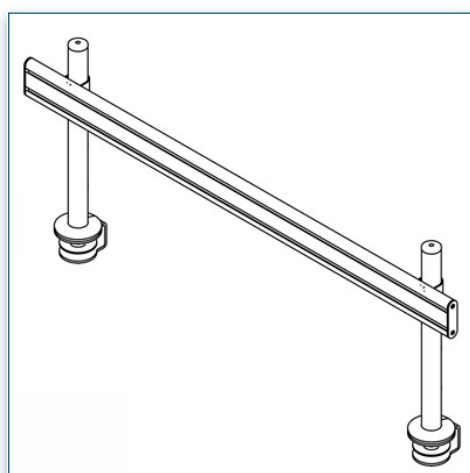
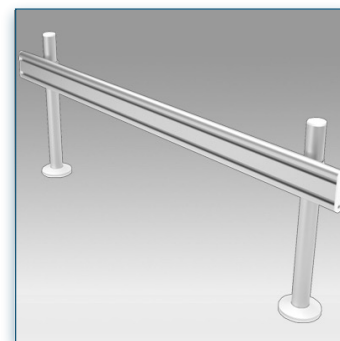
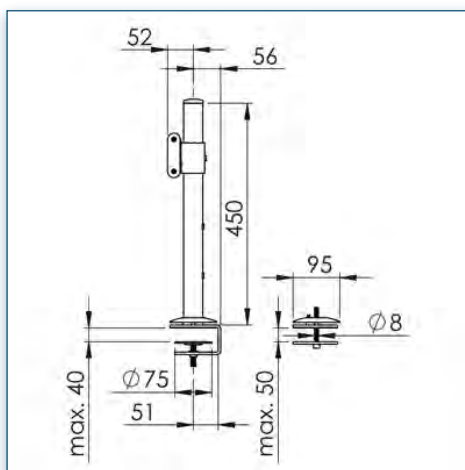
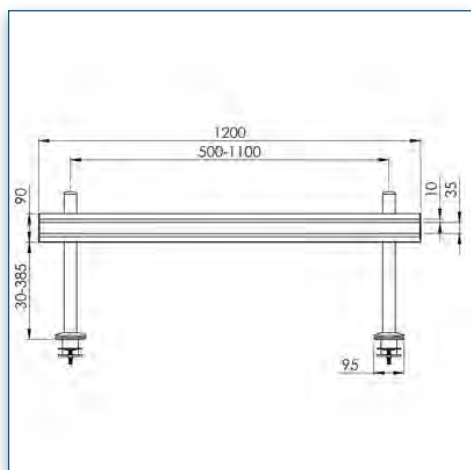
 000.158.702

 Argent - Blanc

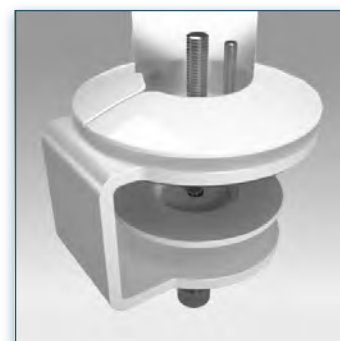
 1300 x 165 x 155 mm

 7,1 Kg

 158.702



N'hésitez pas de nous contacter si vous avez des questions au sujet de cette gamme de produits.



Garantie: 5 ans



000.158.702



Argent - Blanc



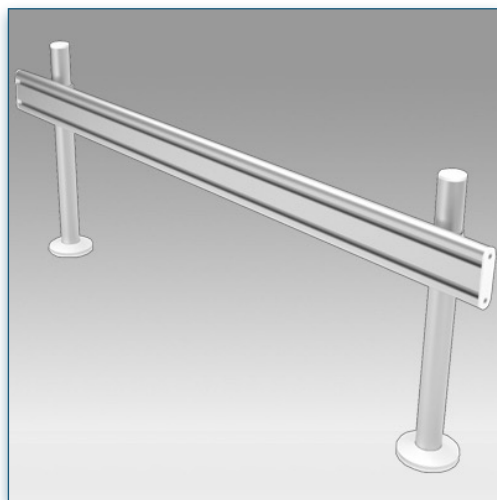
1300 x 165 x 155 mm



7,1 Kg



158.702

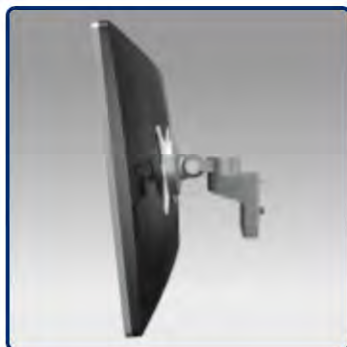


Accessoires Optionnels :



Bras dynamique pour barre porte rail Design

Référence: 158.512



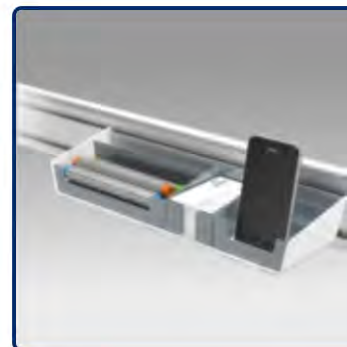
Fixation écran pour barre porte rail Design

Référence: 158.402



Bras double articulation pour barre porte rail Design

Référence: 158.422



Support multi accessoires pour barre porte rail de bureau Design

Référence: 158.750



Support de dossiers pour barre porte rail de bureau Design

Référence: 158.760



Corbeille A4 pour barre porte rail de bureau Design

Corbeille A4 pour barre porte rail de bureau Design

Référence: 158.770



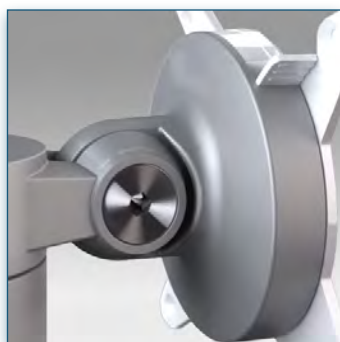
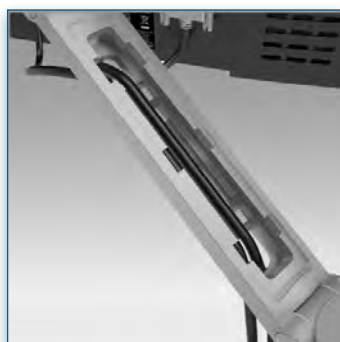
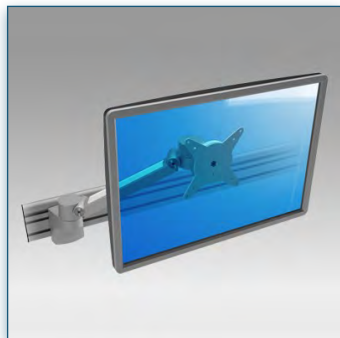
Bras écran avec vérin à gaz parallèle Professionnel pour panneaux rainurés

Référence: 157.110

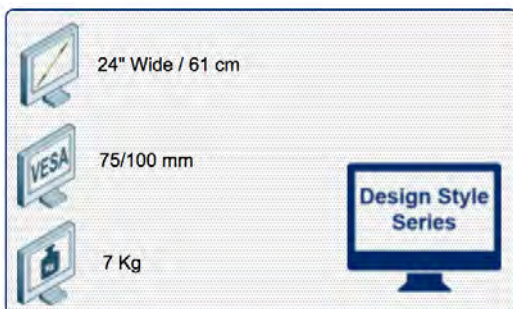


ThinClient Bracket VESA 50/75/100 mm pour bras articulé pour écran

Référence: 499.269



Compatibilité écran: 24" Wide / 61 cm
Poids Supporté: 7 Kg
Norme VESA: 75 / 100 mm



N'hésitez pas de nous contacter si vous avez des questions au sujet de cette gamme de produits.



Garantie: 5 ans



000.158.512



Argent - Blanc



477 x 153 x 145 mm



1,7 Kg

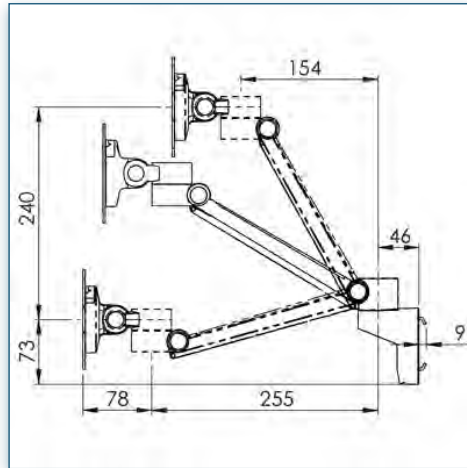
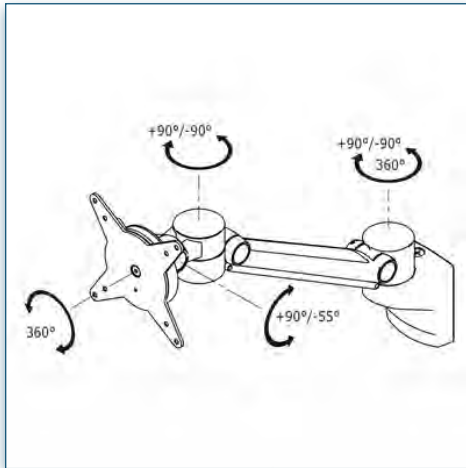


158.512

Bras dynamique pour barre porte rail Design

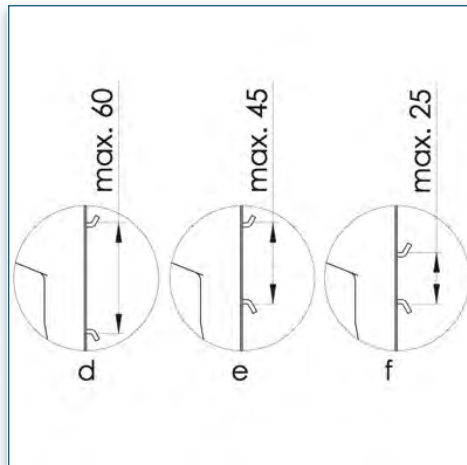
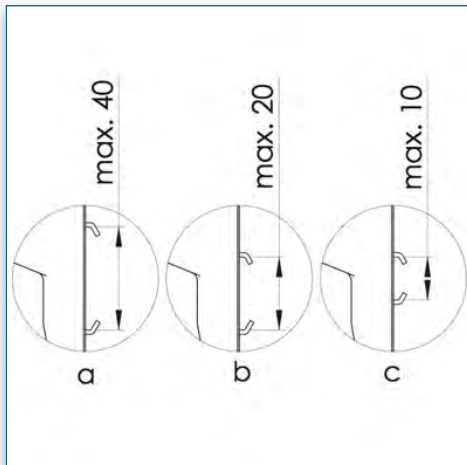
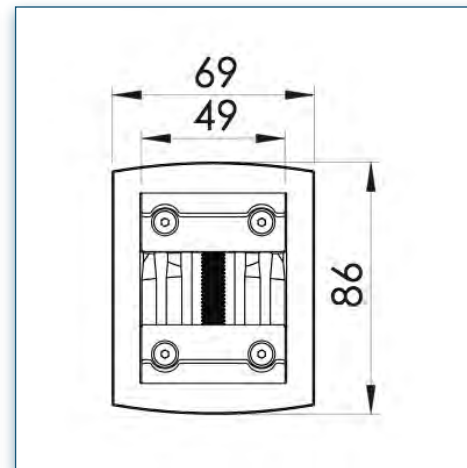
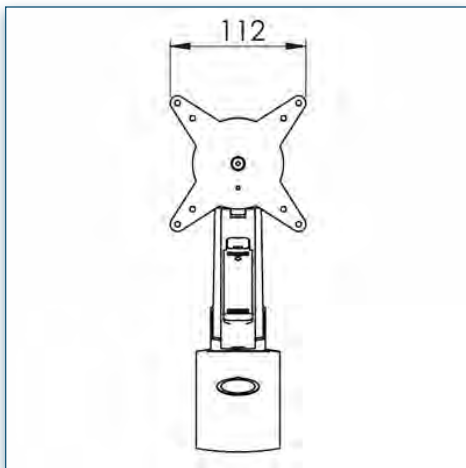
Ce modèle de bras dynamique offre la possibilité de monter un écran sur un système à rail (3ème niveau) et d'économiser davantage d'espace sur un bureau. Des limiteurs de rotation peuvent être placés dans presque toutes les configurations pour éviter que le bras ne heurte un mur, une cloison ou un autre bureau.

- * Réglage dynamique de la hauteur sur 240mm
- * Réglage progressif de la profondeur sur 330mm
- * Rotation 360°, inclinaison +90°/-55°, latéral 360°
- * Installation et réglage faciles
- * Conformité VESA: MIS-D 75 x 75/100 x 100mm
- * Système évolué et pratique de déverrouillage rapide VESA
- * Poids max. supporté: 7kg/écran (jusqu'à 24"/24"W)
- * Composants principaux en aluminium
- * Capacité des crochets: 10-60mm
- * Profondeur des crochets: 9mm
- * Guide-câbles intégré
- * Verrouillage réglable de la rotation du moniteur
- * Limiteur de rotation en option (préréglage sur +90° / -90°)
- * Couleur: Argent - Blanc

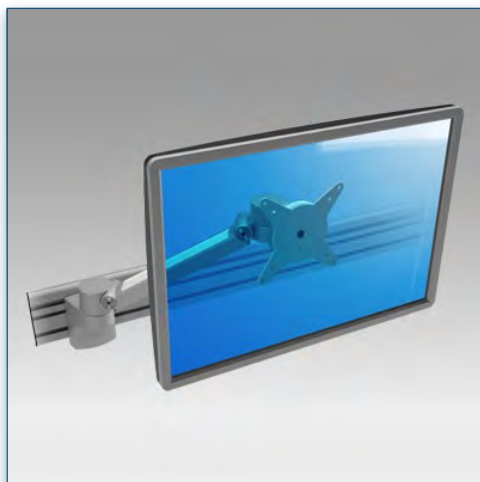


Compatibilité écran: 24" Wide / 61 cm
 Poids Supporté: 7 Kg
 Norme VESA: 75 / 100 mm

24" Wide / 61 cm
 75/100 mm
 7 Kg
Design Style Series



- Garantie: 5 ans
- 000.158.512
- Argent - Blanc
- 477 x 153 x 145 mm
- 1,7 Kg
- 158.512



Accessoires Optionnels :



Plaque de fixation Design
VESA 200 x 100 mm

Référence: 158.020



Support Design pour iPad

Référence: 158.030



Support Design pour
Ordinateur Portable

Référence: 158.040



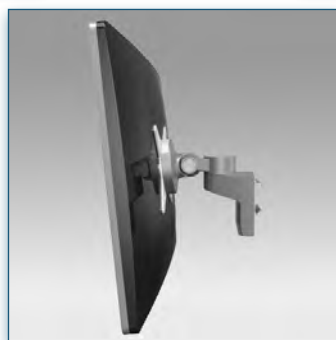
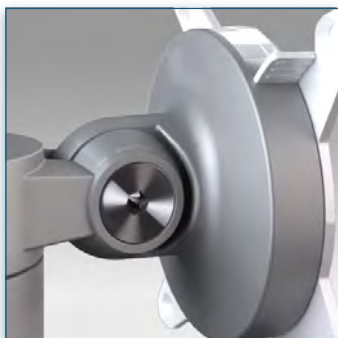
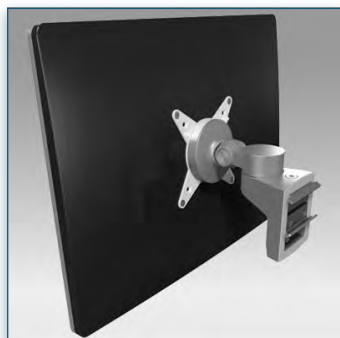
Support Design universel
pour tablette

Référence: 158.050

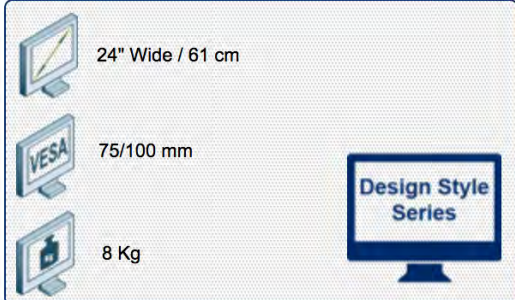


ThinClient Bracket VESA
50/75/100 mm pour bras
articulé pour écran

Référence: 499.269



Compatibilité écran: 24" Wide / 61 cm
Poids Supporté: 8 Kg
Norme VESA: 75 / 100 mm



N'hésitez pas de nous contacter si vous avez des questions au sujet de cette gamme de produits.



Garantie: 5 ans



000.158.402



Argent - blanc



212 x 181 x 128 mm



1,2 Kg



158.402

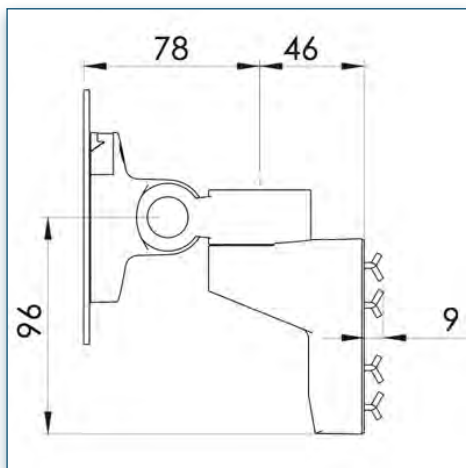
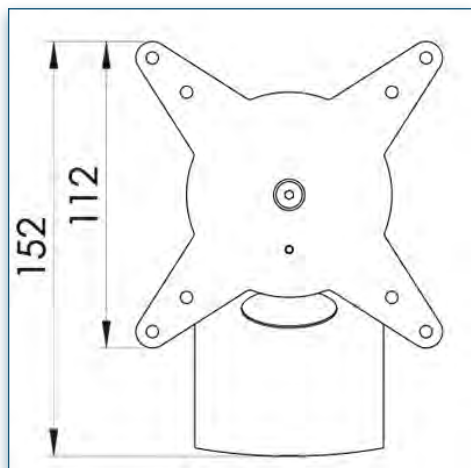
Rotule Triple pivots Design quick Release pour barre porte rail de bureau Design

Ce bras court Design permet la fixation d'un écran sur une barre porte-accessoires ou un support mural rainuré.

Après installation, l'écran peut être incliné et pivoté pour parfaitement s'adapter à la position de son utilisateur.

L'unique système de fixation peut être serré ou libéré simplement en utilisant un tournevis à tête Philips (ou cruciforme).

- * Rotation 360°, inclinaison +90°/-30°, latéral 180°
- * Installation et réglage faciles
- * Conformité VESA: MIS-D 75 x 75/100 x 100mm
- * Système évolué et pratique de déverrouillage rapide VESA
- * Poids max. supporté: 8kg/écran (jusqu'à 24"/24"W)
- * Composants principaux en aluminium
- * Capacité des crochets: 10-60mm
- * Profondeur des crochets: 9mm
- * Verrouillage réglable de la rotation de l'écran
- * Couleur: Argent - blanc



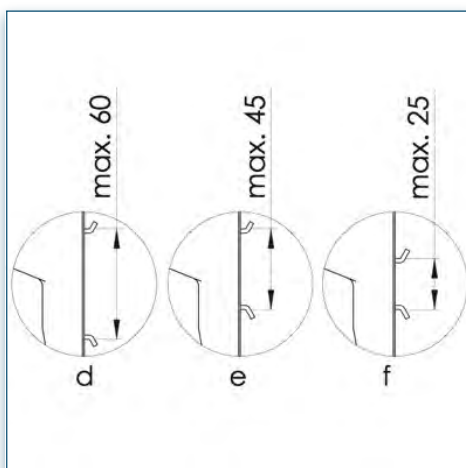
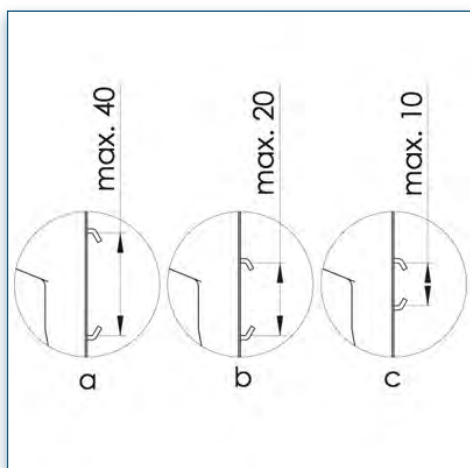
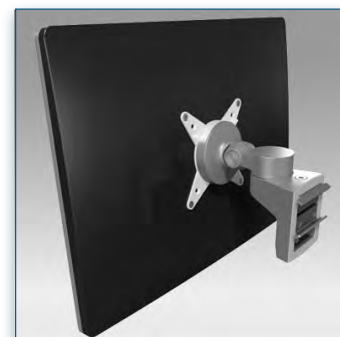
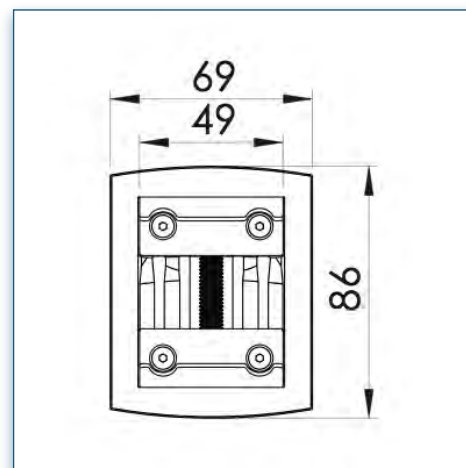
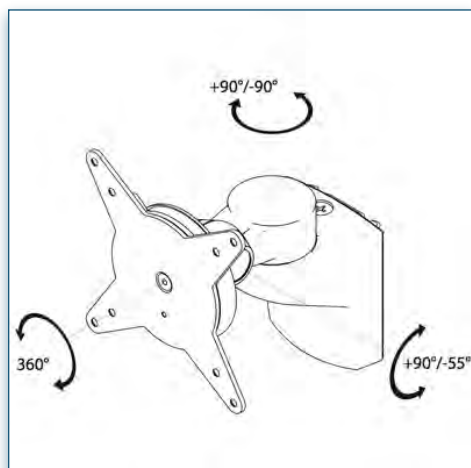
Compatibilité écran: 24" Wide / 61 cm
Poids Supporté: 8 Kg
Norme VESA: 75 / 100 mm



24" Wide / 61 cm

75/100 mm

8 Kg



Garantie: 5 ans



000.158.402



Argent - blanc



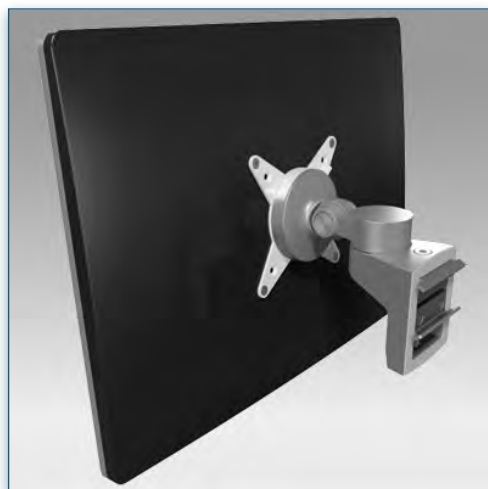
212 x 181 x 128 mm



1,2 Kg



158.402



Accessoires Optionnels :



Plaque de fixation Design
VESA 200 x 100 mm

Référence: 158.020



Support Design pour iPad

Référence: 158.030



Support Design pour
Ordinateur Portable

Référence: 158.040



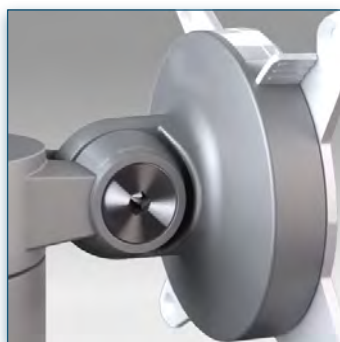
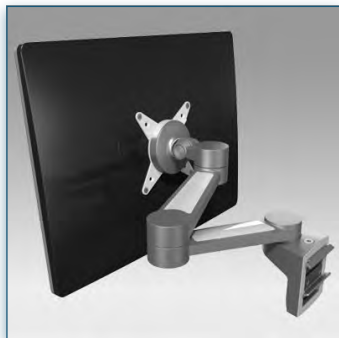
Support Design universel
pour tablette

Référence: 158.050



ThinClient Bracket VESA
50/75/100 mm pour bras
articulé pour écran

Référence: 499.269



Compatibilité écran: 24" Wide / 61 cm
Poids Supporté: 8 Kg
Norme VESA: 75 / 100 mm



N'hésitez pas de nous contacter si vous avez des questions au sujet de cette gamme de produits.



Garantie: 5 ans



000.158.422



Gris Métallisé et blanc



347 x 217 x 128 mm



1,9 Kg

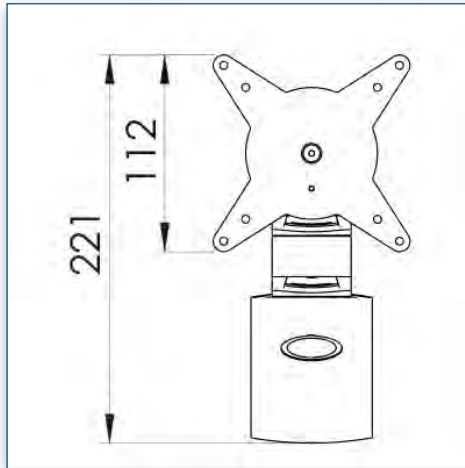
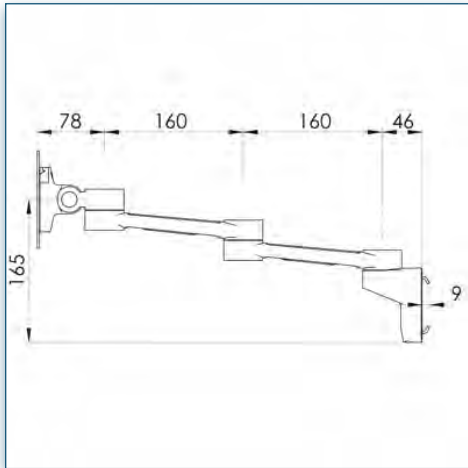


158.422

Support écran Design à deux extensions pour barre porte rail Design

Ce bras articulé de deux extensions permet la fixation d'un écran sur une barre porte-accessoires ou un support mural rainuré. L'unique système de fixation peut être serré ou libéré simplement en utilisant un tournevis à tête Philips (ou cruciforme). Adapté aux configurations dynamiques, ce produit est équipé de deux extensions pour ajuster la profondeur de manière indépendante. Les câbles de l'écran peuvent être aisément dissimulés à l'intérieur des extensions du bras.

- * Rotation 360°, inclinaison +90°/-55°, latéral 360°
- * Installation et réglage faciles
- * Ajustement direct de la profondeur jusqu'à 450mm
- * Conformité VESA: MIS-D 75 x 75/100 x 100mm
- * Système évolué et pratique de déverrouillage rapide VESA
- * Poids max. supporté: 8kg/écran (jusqu'à 24"/24"W)
- * Composants principaux en aluminium
- * Capacité des crochets: 10-60mm
- * Profondeur des crochets: 9mm
- * Guide-câbles intégré
- * Verrouillage réglable de la rotation du moniteur
- * Couleur: Gris Métallisé et blanc



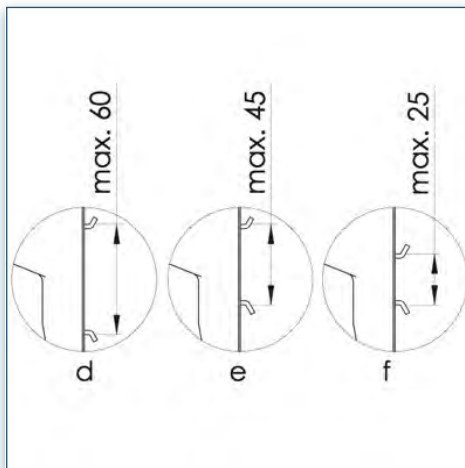
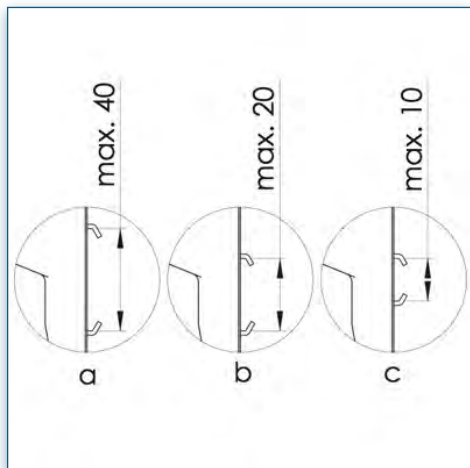
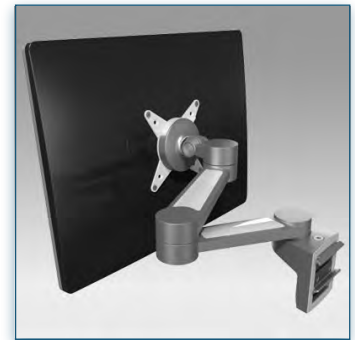
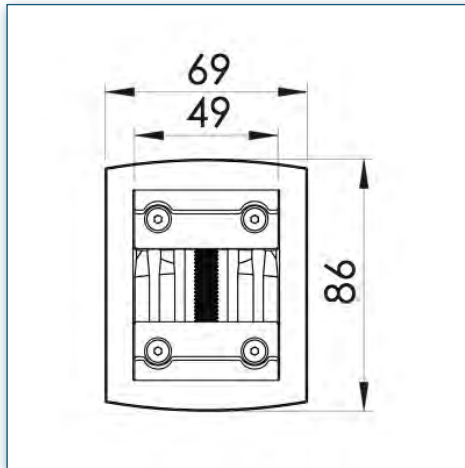
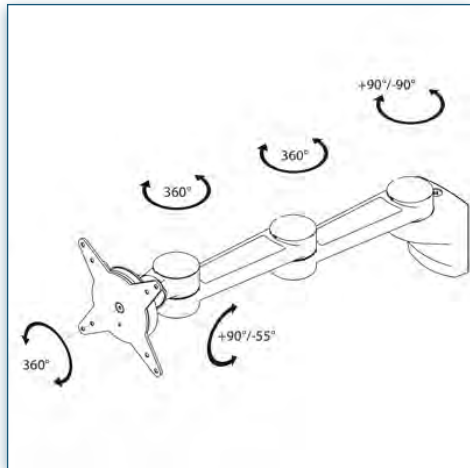
Compatibilité écran: 24" Wide / 61 cm
 Poids Supporté: 8 Kg
 Norme VESA: 75 / 100 mm



24" Wide / 61 cm

75/100 mm

8 Kg



Garantie: 5 ans



000.158.422



Gris Métallisé et blanc



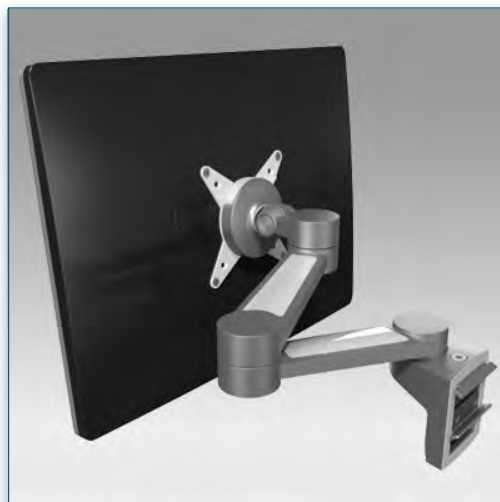
347 x 217 x 128 mm



1,9 Kg



158.422



Accessoires Optionnels :



Plaque de fixation Design
VESA 200 x 100 mm

Référence: 158.020



Support Design pour iPad

Référence: 158.030



Support Design pour
Ordinateur Portable

Référence: 158.040



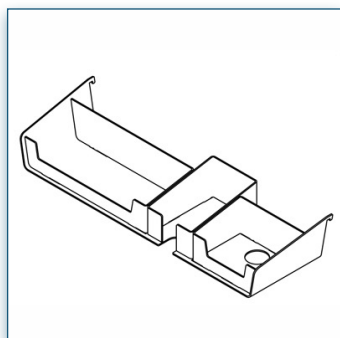
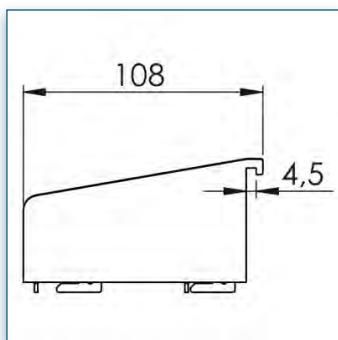
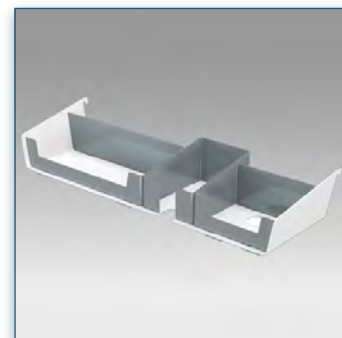
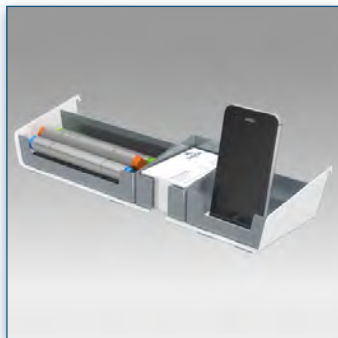
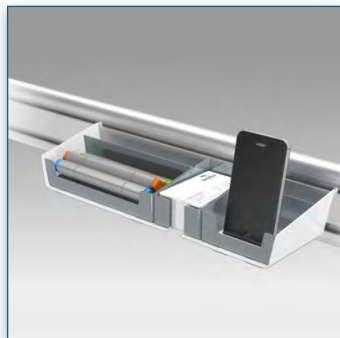
Support Design universel
pour tablette

Référence: 158.050



ThinClient Bracket VESA
50/75/100 mm pour bras
articulé pour écran

Référence: 499.269



N'hésitez pas de nous contacter si vous avez des questions au sujet de cette gamme de produits.



Garantie: 5 ans



000.158.750



Blanc



370 x 270 x 80 mm



0,60 Kg



158.750

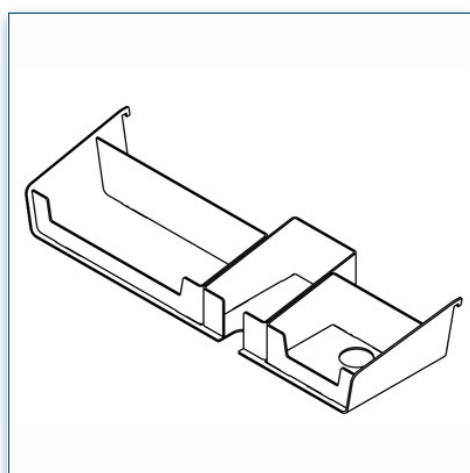
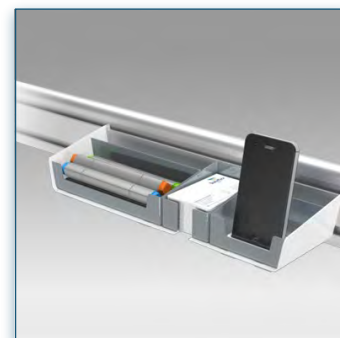
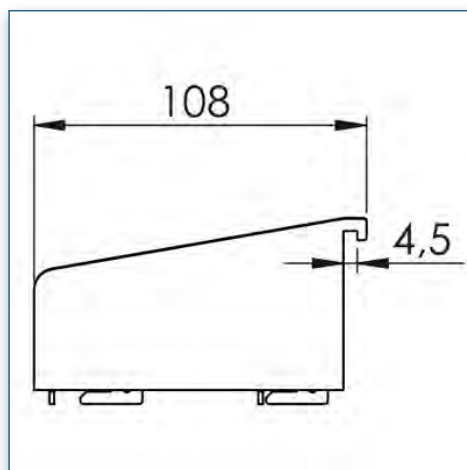
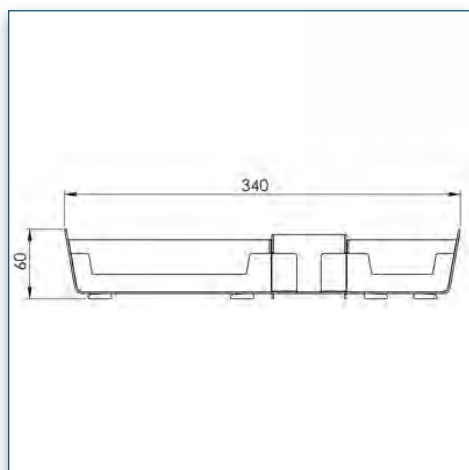
Support multi accessoires pour barre porte rail de bureau Design

Ce plateau à accessoires en aluminium pour barre porte rail Design a assez de place pour y poser des cartes de visite, un téléphone portable (et son support), des stylos et des marqueurs.

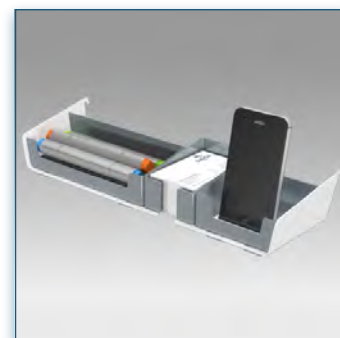
Comme les autres produits, il est recyclable à 100 %.

Cet accessoire s'accroche simplement à la barre d'outils, ce qui le rend facile à monter et à démonter.

- * Peut supporter de nombreux accessoires de bureau
- * Dimensions du support multi accessoires (l x p x h) : 340 x 108 x 60mm
- * Couleur: Blanc



Ne contactez pas de nous directement si vous avez des questions au sujet de notre gamme de produits.



Garantie: 5 ans



000.158.750



Blanc



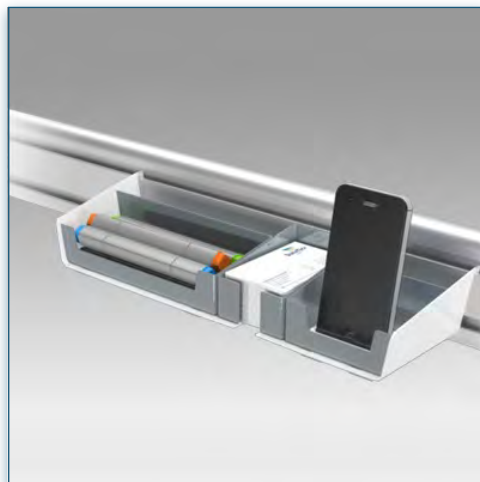
370 x 270 x 80 mm



0,60 Kg



158.750



Accessoires Optionnels :



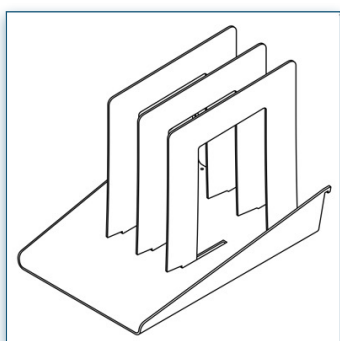
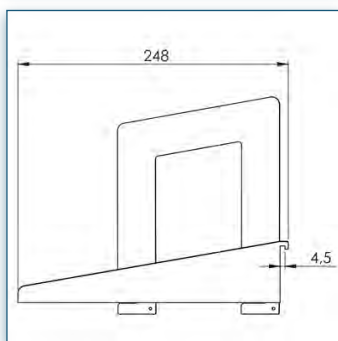
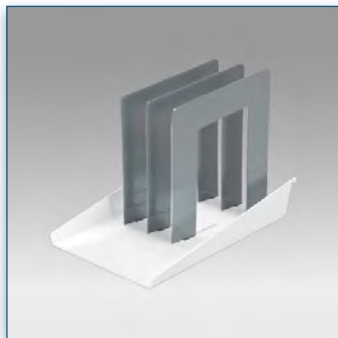
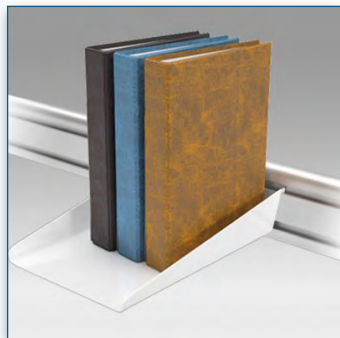
Base pour barre porte rail de bureau Design

Référence: 158.702



Rail Mural Design

Référence: 158.712




Support de dossiers pour barre porte rail de bureau Design

Le support de dossiers pour barre porte rail de bureau Design libère de la place, bien utile sur la table de travail, en recevant les dossiers consultés plusieurs fois par jour.


Il dispose de plusieurs compartiments avec séparateurs pour maintenir trois dossiers debout, à portée de main.

Cet accessoire s'accroche simplement à la barre d'outils, ce qui le rend facile à monter et à démonter.


- * Livré en kit
- * Peut tenir jusqu'à trois dossiers
- * Dimensions du support de dossiers (l x p x h) : 181 x 248 x 199mm
- * Couleur: Blanc


 N'hésitez pas de nous contacter si vous avez des questions au sujet de cette gamme de produits.

 Garantie: 5 ans

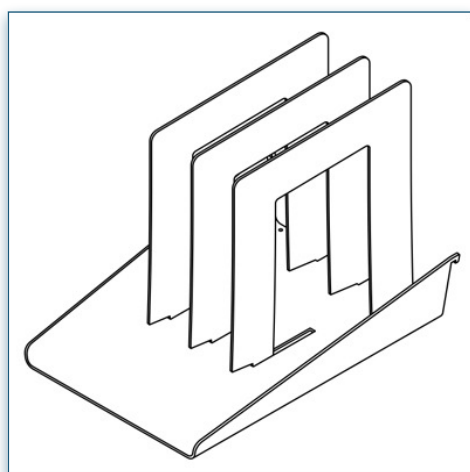
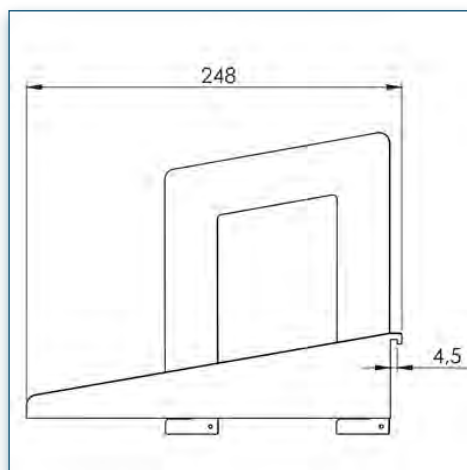
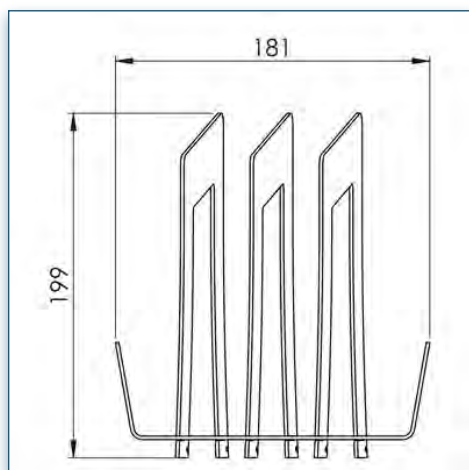
 000.158.760

 Blanc

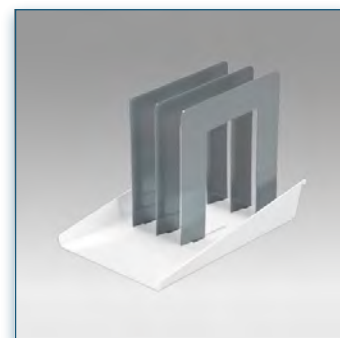
 280 x 230 x 80 mm

 0,80 Kg

 158.760



N'hésitez pas de nous contacter si vous avez des questions au sujet de notre gamme de produits.



Garantie: 5 ans



000.158.760



Blanc



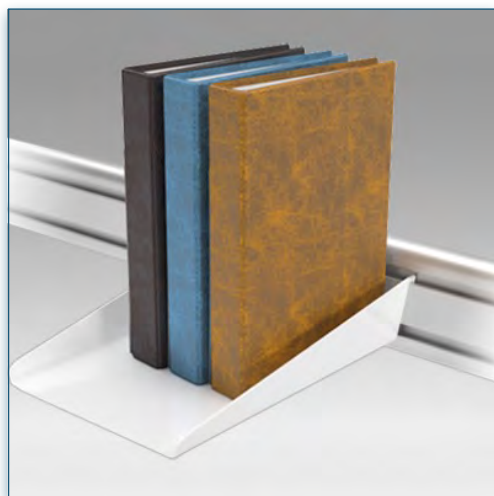
280 x 230 x 80 mm



0,80 Kg



158.760



Accessoires Optionnels :



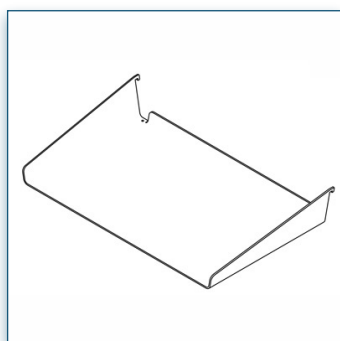
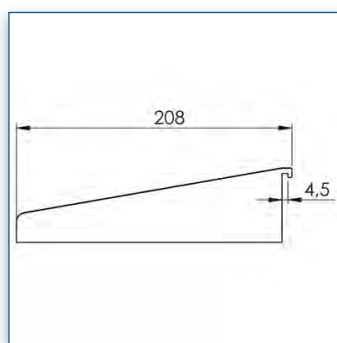
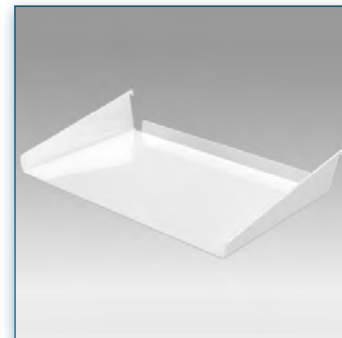
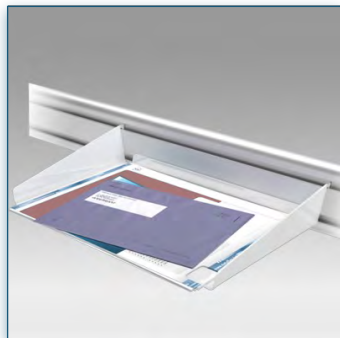
Base pour barre porte rail de bureau Design

Référence: 158.702



Rail Mural Design

Référence: 158.712




Corbeille A4 pour barre porte rail de bureau Design


Ce plateau A4 pour barre porte rail Design est tout simple mais néanmoins très efficace.


Conservez vos documents et vos revues en un seul lieu.

Cet accessoire s'accroche simplement à la barre d'outils, ce qui le rend facile à monter et à démonter.


- * Peut tout supporter jusqu'à la dimension A4
- * Dimensions de la corbeille A4 (l x p x h) : 341 x 208 x 56mm
- * Couleur: Blanc


 N'hésitez pas de nous contacter si vous avez des questions au sujet de cette gamme de produits.

 Garantie: 5 ans

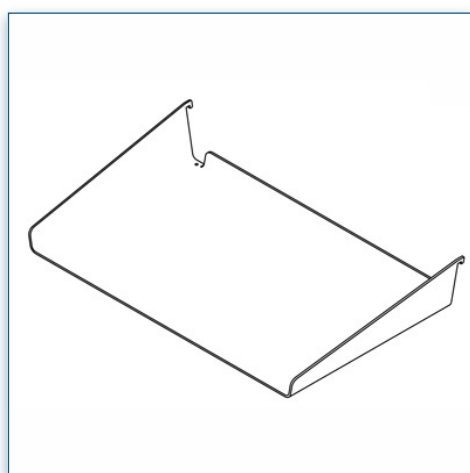
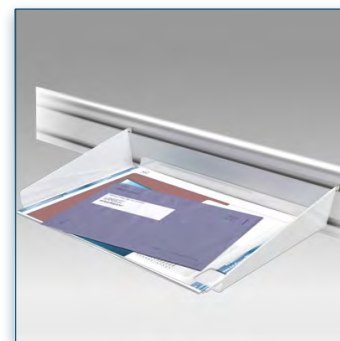
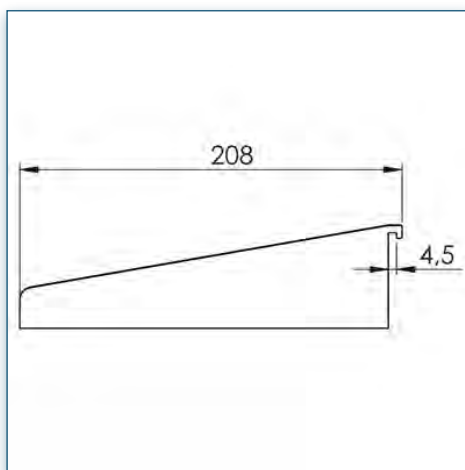
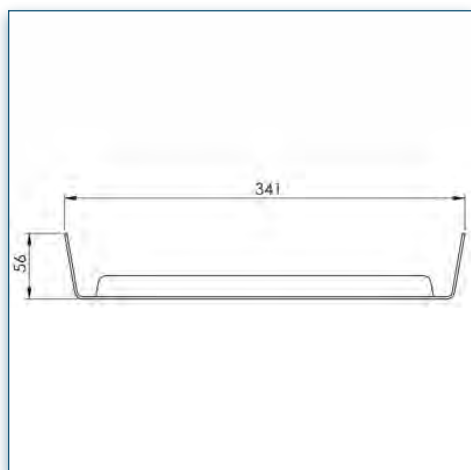
 000.158.770

 Blanc

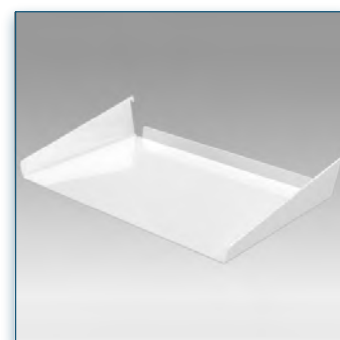
 370 x 270 x 80 mm






 0,75 Kg

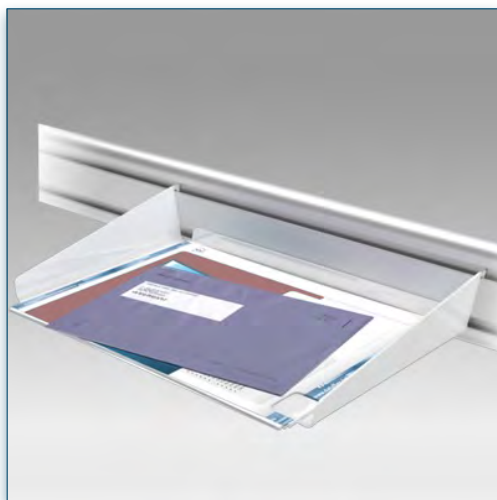
 158.770



visitez pas de nous
contacter si vous avez
des questions au sujet de
notre gamme de produits.



-  Garantie: 5 ans
-  000.158.770
-  Blanc
-  370 x 270 x 80 mm
-  0,75 Kg
-  158.770



Accessoires Optionnels :



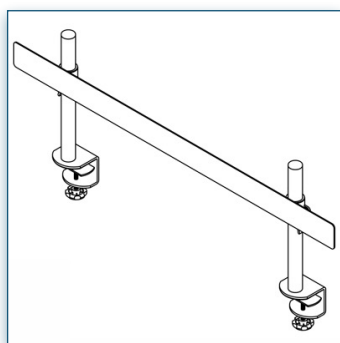
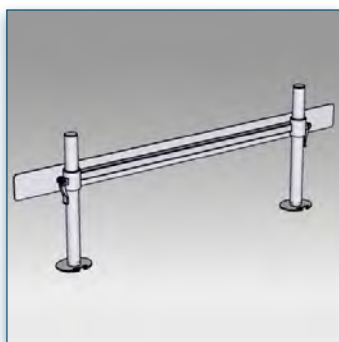
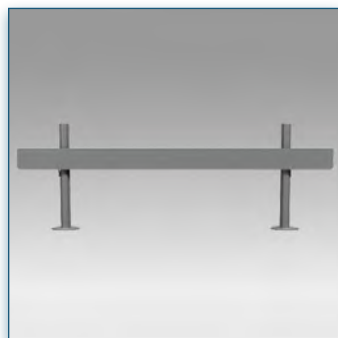
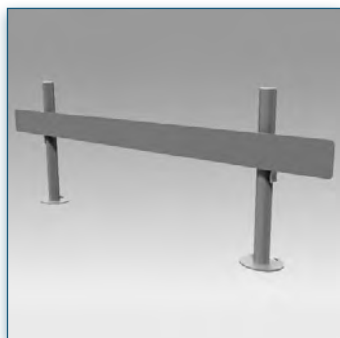
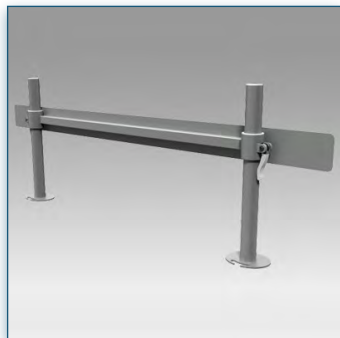
Base pour barre porte rail de bureau Design

Référence: 158.702



Rail Mural Design

Référence: 158.712



Base pour barre porte rail de bureau Economique

C'est sur cette base porte rail de bureau économique réglable en hauteur sur lequel tous les autres éléments de la gamme barre porte rail de bureau économique viennent se monter.

Ses deux colonnes peuvent se fixer solidement sur tout bureau, soit en serrant à la main les pinces de serrage, soit avec une clef pour serrer le boulon qui traverse le bureau.

Par sa construction robuste, elle supporte parfaitement le poids de plusieurs écrans lourds.

- * Barre porte-outils sur une barre d'une longueur de 1200mm
- * Fourni avec fixation pince serre-joint et fixation à visser au travers du bureau
- * Convient pour des épaisseurs de bureau jusqu'à 60mm (pince serre-joint) ou 70mm (serrage à travers le bureau)
- * Hauteur de la colonne : 400mm
- * Diamètre de la colonne : 38mm
- * Couleur: Gris Métallisé



N'hésitez pas de nous contacter si vous avez des questions au sujet de cette gamme de produits.



Garantie: 5 ans



000.152.112



Gris Métallisé



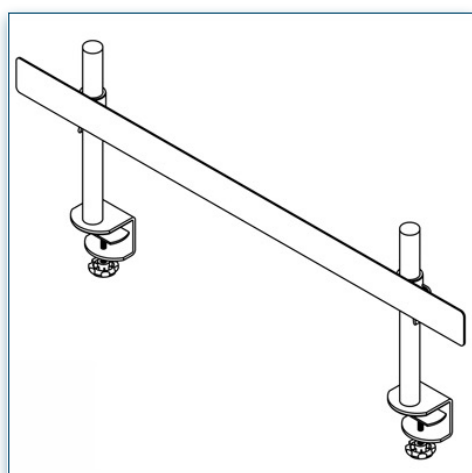
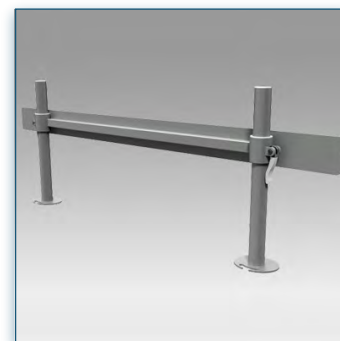
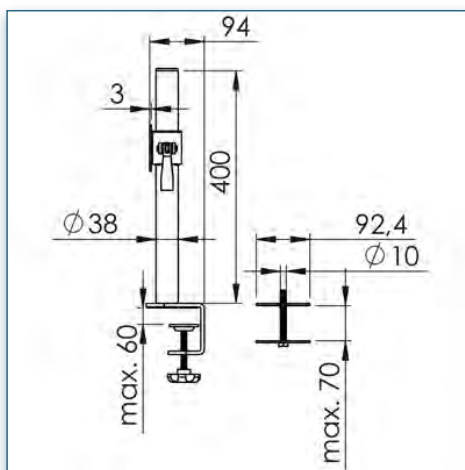
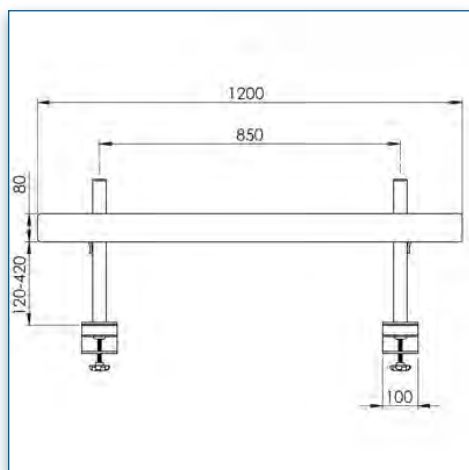
1240 x 210 x 130 mm



9,10 Kg



152.112



sitez pas de nous
acter si vous avez
questions au sujet de
gamme de produits.



- Garantie: 5 ans
- 000.152.112
- Gris Métallisé
- 1240 x 210 x 130 mm
- 9,10 Kg
- 152.112



Accessoires Optionnels :



Fixation écran pour barre porte rail Economique

Référence: 152.132



Bras double articulation pour barre porte rail Economique

Référence: 152.142



Bras double articulation sur pole pour barre porte rail Economique

Référence: 152.152



Support multi accessoires pour barre porte rail de bureau Economique

Référence: 152.170



Support de dossiers pour barre porte rail de bureau Economique

Référence: 152.180



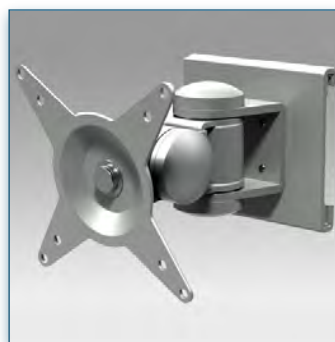
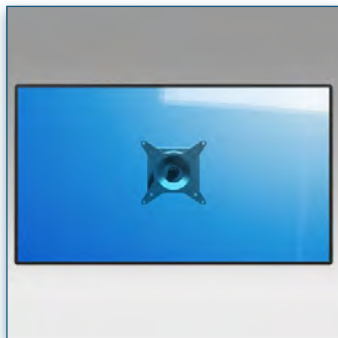
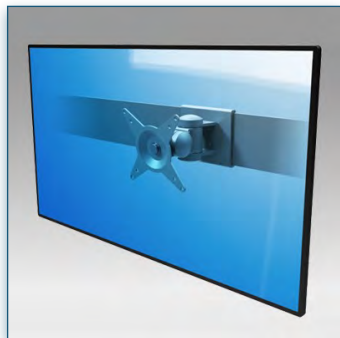
Corbeille A4 pour barre porte rail de bureau Economique

Référence: 152.190

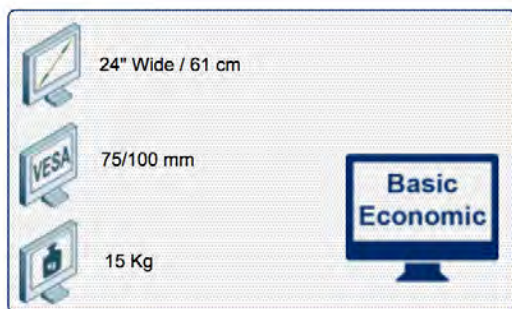


ThinClient Bracket VESA 50/75/100 mm pour bras articulé pour écran

Référence: 499.269



Compatibilité écran: 24" Wide / 61 cm
Poids Supporté: 15 Kg
Norme VESA: 75 / 100 mm



N'hésitez pas de nous contacter si vous avez des questions au sujet de cette gamme de produits.



Garantie: 5 ans



000.152.132



Gris Métallisé



140 x 140 x 170 mm



1,3 Kg



152.132

Fixation écran pour barre porte rail Economique

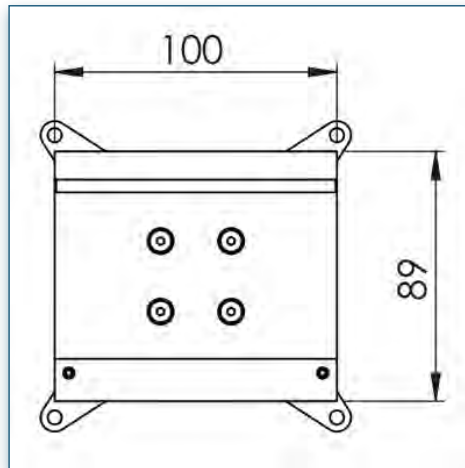
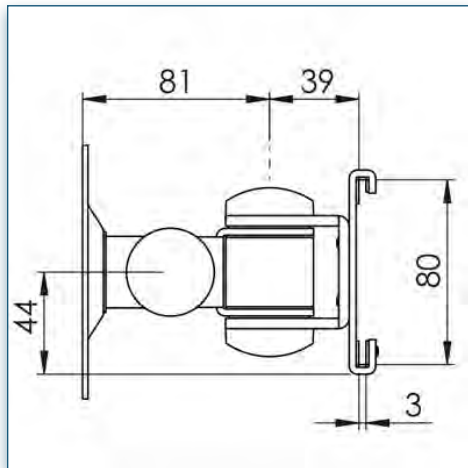
Ce bras court pour écran comprend de robustes rotules reliées à une plaque de montage VESA qui peut supporter jusqu'à 15kg.

Il pivote à gauche et à droite, s'incline vers le haut et le bas et tourne de 360°.

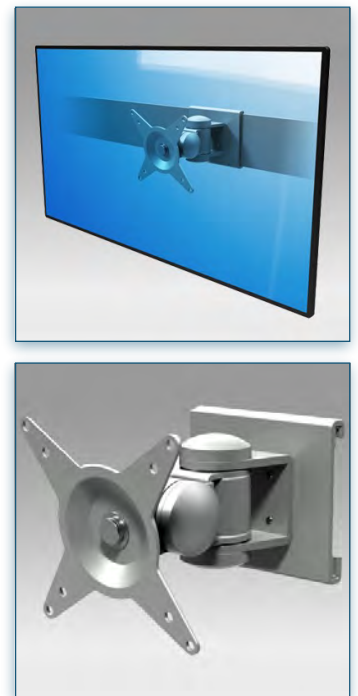
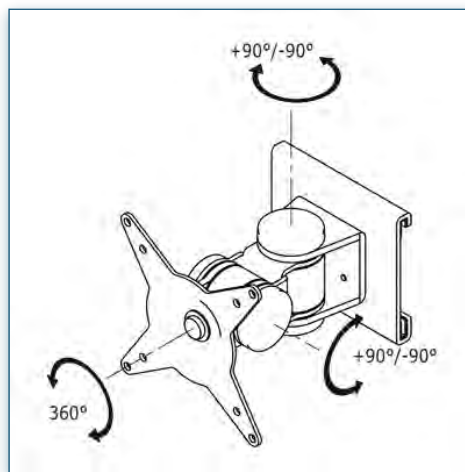
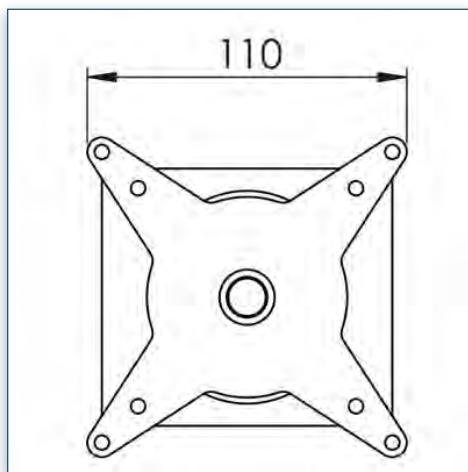
Solution idéale comme support de l'écran central d'un montage parabolique de trois ou quatre moniteurs.

Son aptitude au glissement horizontal permet son positionnement parfait tout au long de la barre d'outils.

- * Bras multi-pivot
- * Monte un seul écran sur une barre porte rail économique
- * Glisse simplement sur la barre porte-outils
- * Fourni avec tous les éléments de fixation nécessaires
- * Poids max. supporté : 15kg/écran (jusqu'à 24"/24"W)
- * Rotation 360°, inclinaison +90°/-90°, latéral +90°/-90°
- * Compatible avec les modèles VESA de 75 x 75/100 x 100mm MIS-D
- * La distance entre l'écran et la barre est de 120mm
- * Couleur: Gris Métallisé

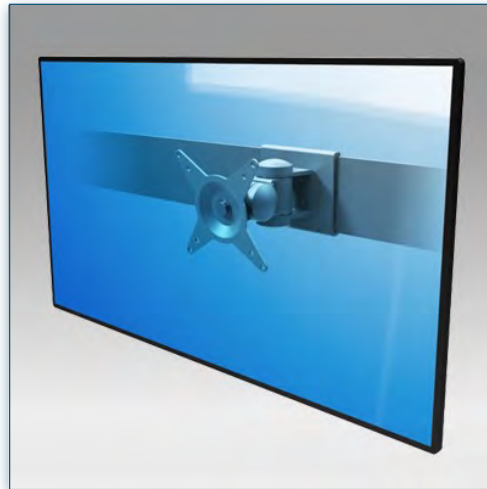


Compatibilité écran: 24" Wide / 61 cm
 Poids Supporté: 15 Kg
 Norme VESA: 75 / 100 mm



N'hésitez pas de nous contacter si vous avez des questions au sujet de cette gamme de produits.

- Garantie: 5 ans
- 000.152.132
- Gris Métallisé
- 140 x 140 x 170 mm
- 1,3 Kg
- 152.132



Accessoires Optionnels :



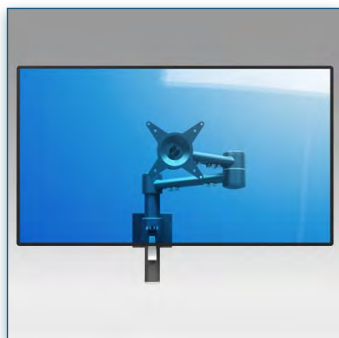
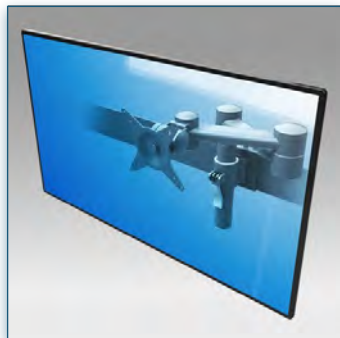
Base pour barre porte rail de bureau Economique

Référence: 152.112

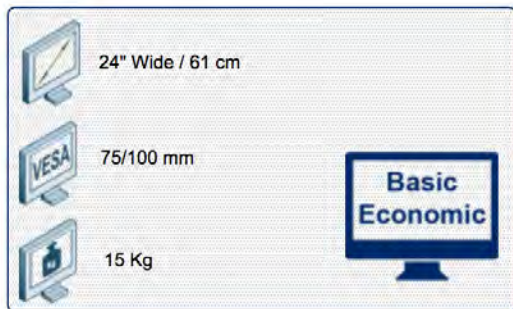


ThinClient Bracket VESA 50/75/100 mm pour bras articulé pour écran

Référence: 499.269



Compatibilité écran: 24" Wide / 61 cm
Poids Supporté: 15 Kg
Norme VESA: 75 / 100 mm



N'hésitez pas de nous contacter si vous avez des questions au sujet de cette gamme de produits.



Garantie: 5 ans



000.152.142



Gris Métallisé



550 x 130 x 120 mm



2,3 Kg



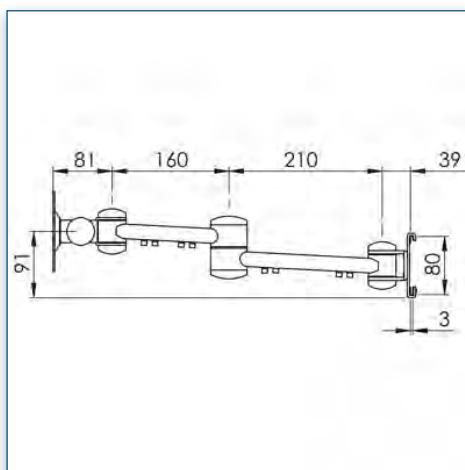
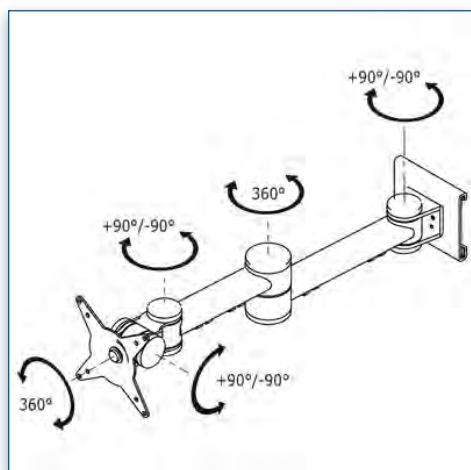
152.142

Bras double articulation pour barre porte rail Economique

Par sa structure robuste, ce bras d'écran apporte un support solide à tout écran jusqu'à 15kg.

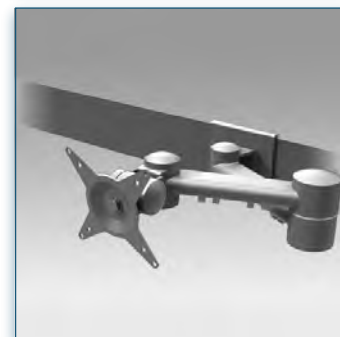
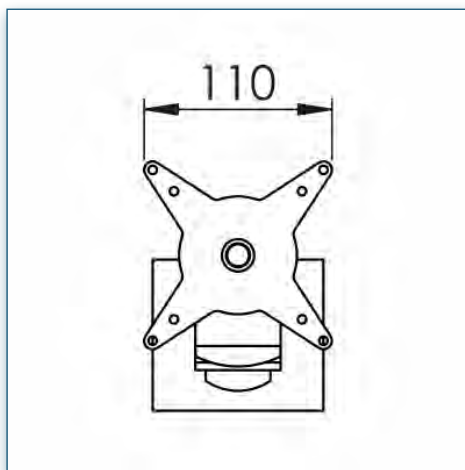
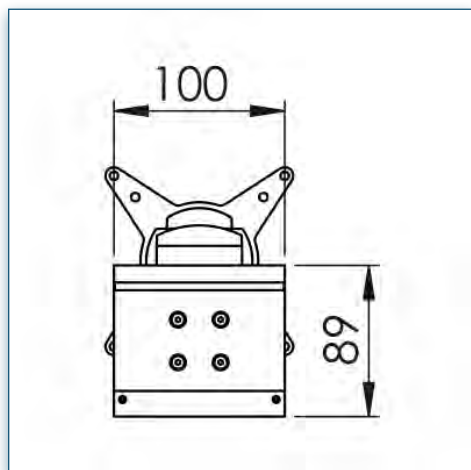
Son réglage en profondeur garantit le positionnement de l'écran à une distance de lecture confortable. Son aptitude au glissement horizontal permet son positionnement parfait tout au long de la barre d'outils.

- * Bras multi-pivot articulé
- * Monte un seul écran sur une barre porte rail économique
- * Glisse simplement sur la barre porte-outils
- * Fourni avec tous les éléments de fixation nécessaires
- * Poids max. supporté : 15kg/écran (jusqu'à 24"/24"W)
- * Rotation 360°, inclinaison +90°/-90°, latéral +90°/-90°
- * Compatible avec les modèles VESA de 75 x 75/100 x 100mm MIS-D
- * Réglage de la profondeur sur 451mm
- * La distance minimale entre l'écran et la barre est de 119mm
- * La distance maximale entre l'écran et la barre est de 490mm
- * Couleur: Gris Métallisé



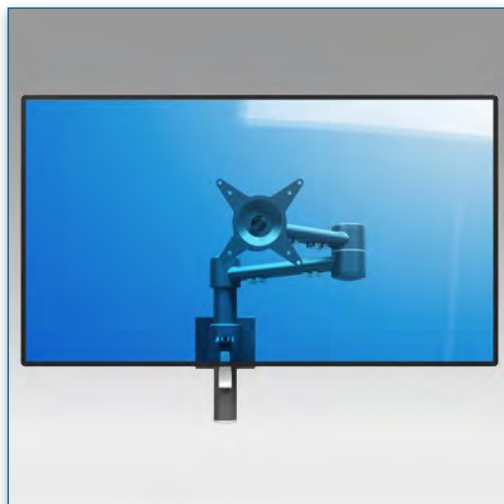
Compatibilité écran: 24" Wide / 61 cm
 Poids Supporté: 15 Kg
 Norme VESA: 75 / 100 mm

24" Wide / 61 cm
 75/100 mm
 15 Kg



N'hésitez pas de nous contacter si vous avez des questions au sujet de cette gamme de produits.

- Garantie: 5 ans
- 000.152.142
- Gris Métallisé
- 550 x 130 x 120 mm
- 2,3 Kg
- 152.142



Accessoires Optionnels :



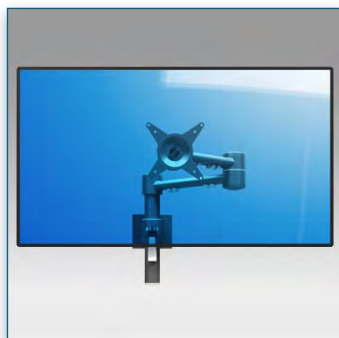
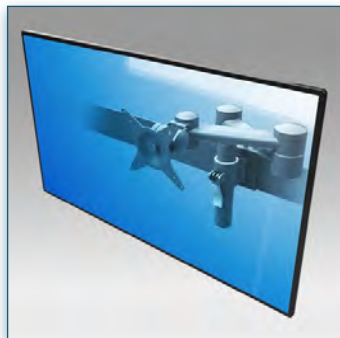
Base pour barre porte rail de bureau Economique

Référence: 152.112



ThinClient Bracket VESA 50/75/100 mm pour bras articulé pour écran

Référence: 499.269



Compatibilité écran: 24" Wide / 61 cm
Poids Supporté: 15 Kg
Norme VESA: 75 / 100 mm



N'hésitez pas de nous contacter si vous avez des questions au sujet de cette gamme de produits.



Garantie: 5 ans



000.152.152



Gris Métallisé



350 x 300 x 125 mm



3,3 Kg

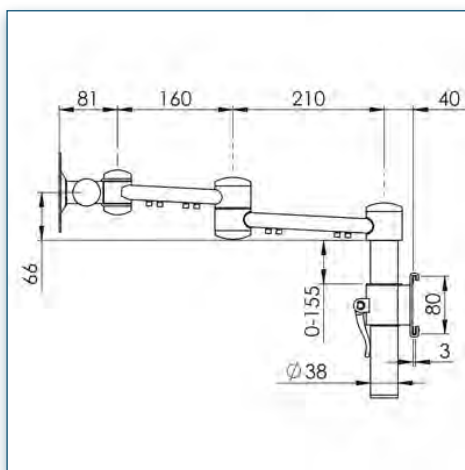
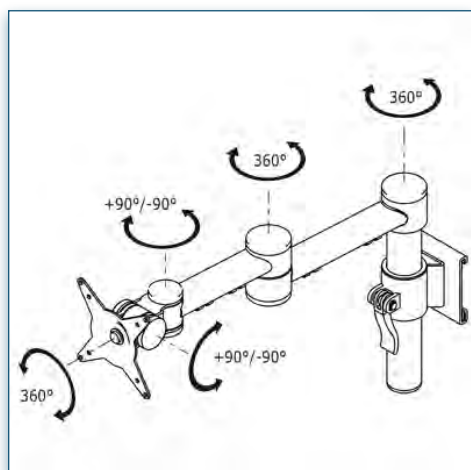


152.152

Bras double articulation sur pole pour barre porte rail Economique

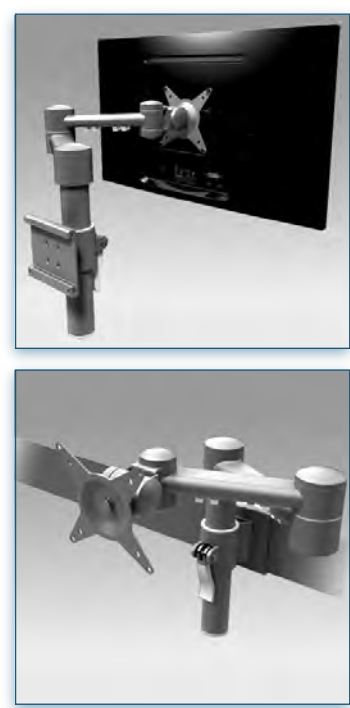
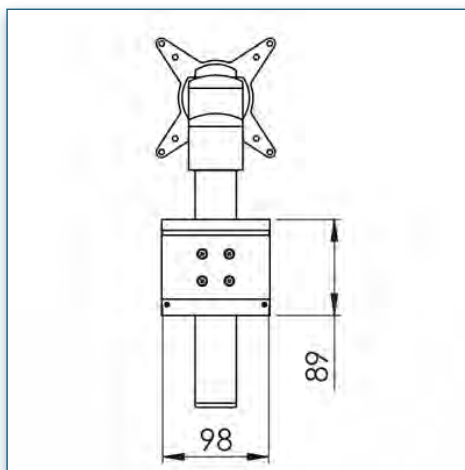
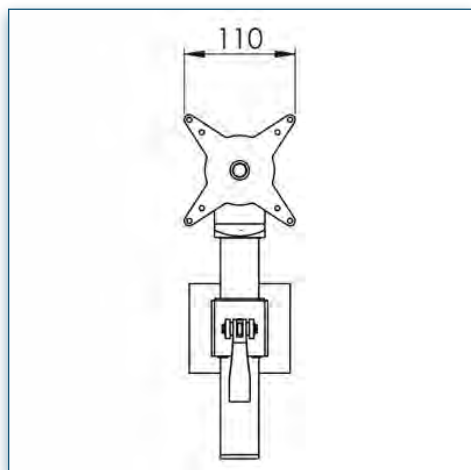
Connu pour sa robustesse, cette fixation pour barre d'outils permet un réglage en profondeur et en hauteur sans outils. Le levier permet d'ajuster et de positionner le moniteur en hauteur dans une plage de 155mm, ce qui est essentiel pour l'alignement d'écrans de taille et de poids différents. Son aptitude au glissement horizontal permet son positionnement parfait tout au long de la barre d'outils.

- * Bras multi-pivot articulé
- * Monte un seul écran sur une barre porte rail économique
- * Glisse simplement sur la barre porte-outils
- * Réglable en hauteur grâce à un levier de réglage rapide
- * Fourni avec tous les éléments de fixation nécessaires
- * Poids max. supporté : 15kg/écran (jusqu'à 24"/24"W)
- * Rotation 360°, inclinaison +90°/-90°, latéral 360°
- * Compatible avec les modèles VESA de 75 x 75/100 x 100mm MIS-D
- * Réglage de la profondeur sur 451mm
- * Réglage de la hauteur sur 155mm
- * La distance minimale entre l'écran et la barre est de 120mm
- * La distance maximale entre l'écran et la barre est de 491mm
- * Hauteur de la colonne : 260mm
- * Diamètre de la colonne : 38mm
- * Couleur: Gris Métallisé



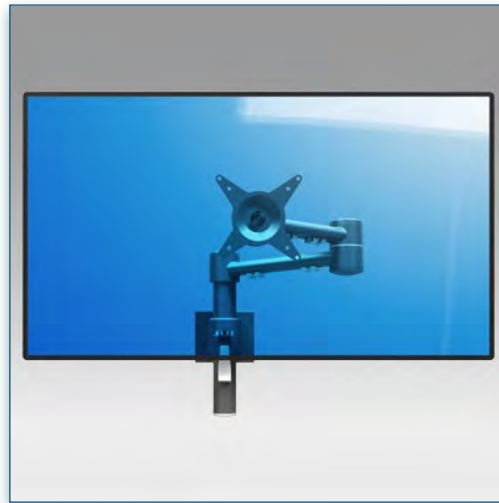
Compatibilité écran: 24" Wide / 61 cm
 Poids Supporté: 15 Kg
 Norme VESA: 75 / 100 mm

24" Wide / 61 cm
 75/100 mm
 15 Kg



N'hésitez pas de nous contacter si vous avez des questions au sujet de cette gamme de produits.

- Garantie: 5 ans
- 000.152.152
- Gris Métallisé
- 350 x 300 x 125 mm
- 3,3 Kg
- 152.152



Accessoires Optionnels :



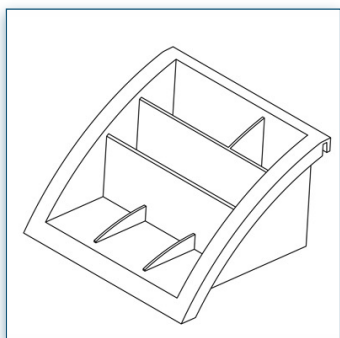
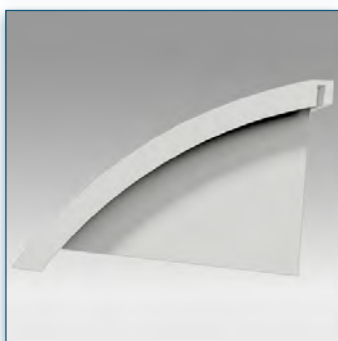
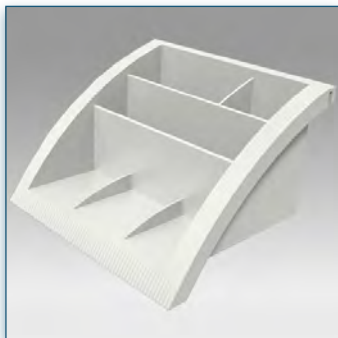
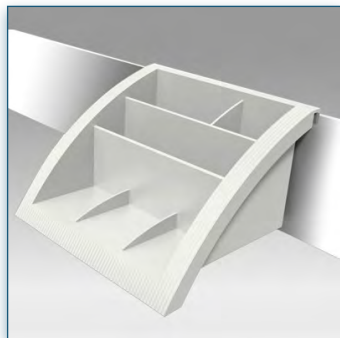
Base pour barre porte rail de bureau Economique

Référence: 152.112



ThinClient Bracket VESA 50/75/100 mm pour bras articulé pour écran

Référence: 499.269





Support multi accessoires pour barre porte rail de bureau Economique


Une bonne place pour poser et ordonner les accessoires de bureau quotidiens.

Le plateau s'accroche tout simplement au rail et est facile à installer et à retirer.


- * Peut supporter de nombreux accessoires de bureau
- * Dimensions du support multi accessoires (l x p x h) : 127 x 120 x 75mm
- * Couleur: Blanc


 N'hésitez pas de nous contacter si vous avez des questions au sujet de cette gamme de produits.

 Garantie: 5 ans

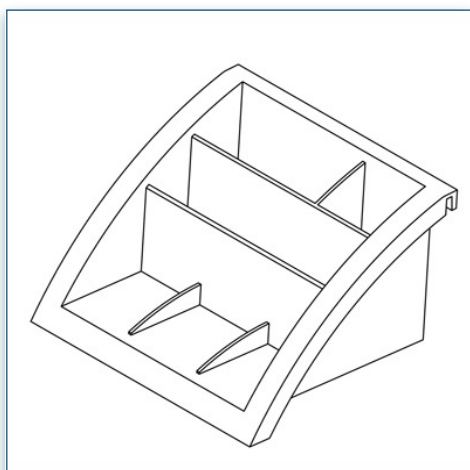
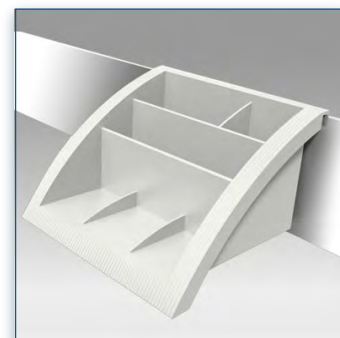
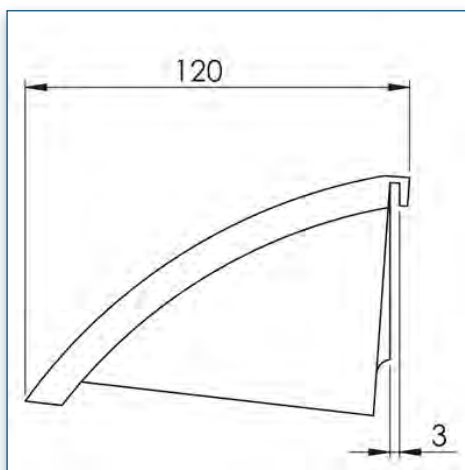
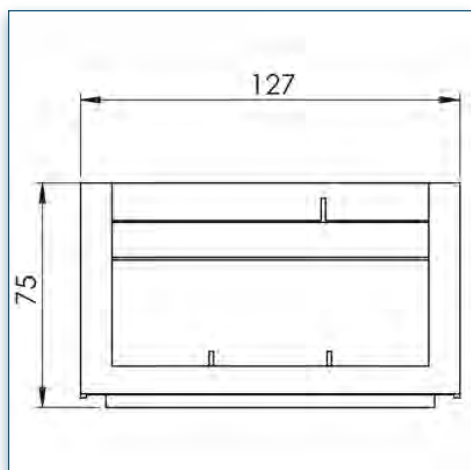
 000.152.170

 Blanc

 140 x 115 x 85 mm

 0,16 Kg

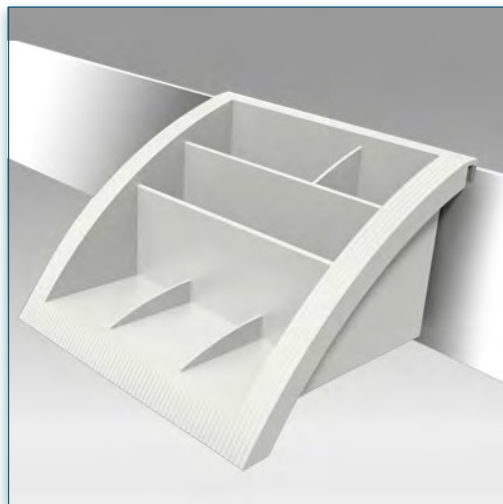
 152.170



sitez pas de nous
acter si vous avez
questions au sujet de
e gamme de produits.



- Garantie: 5 ans
- 000.152.170
- Blanc
- 140 x 115 x 85 mm
- 0,16 Kg
- 152.170

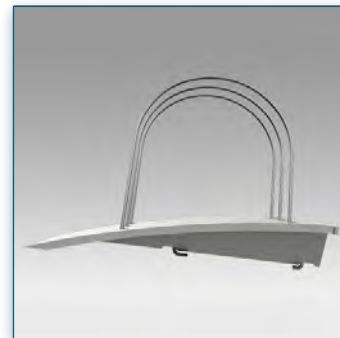
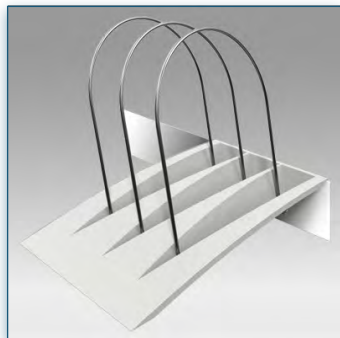


Accessoires Optionnels :



Base pour barre porte rail de bureau Economique

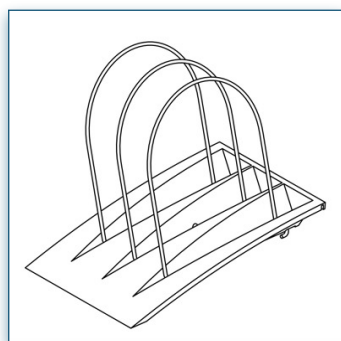
Référence: 152.112



Support de dossiers pour barre porte rail de bureau Economique

Peut tenir jusqu'à trois dossiers. L'accessoire s'accroche tout simplement au rail et est facile à installer et à retirer.

- * Peut tenir jusqu'à trois dossiers
- * Dimensions du support de dossiers (l x p x h) :
175 x 322 x 28mm ou 215mm avec séparateurs
- * Couleur: Blanc



N'hésitez pas de nous contacter si vous avez des questions au sujet de cette gamme de produits.



Garantie: 5 ans



000.152.180



Blanc



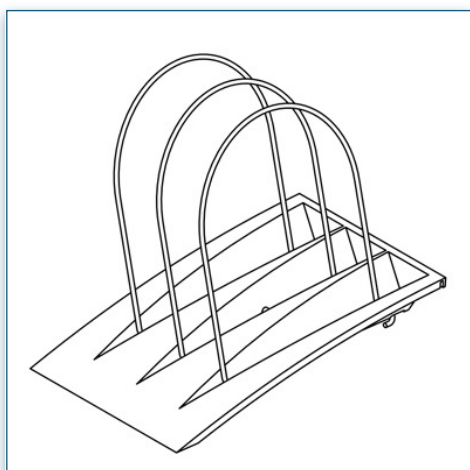
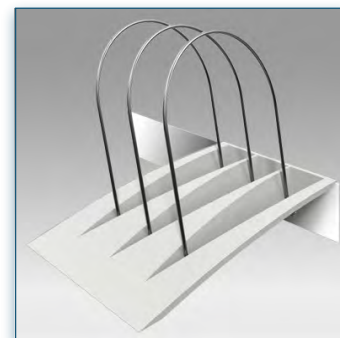
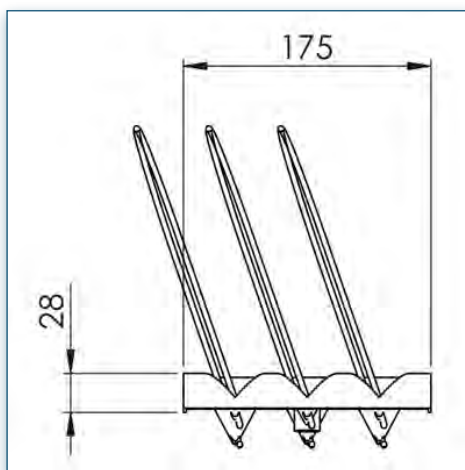
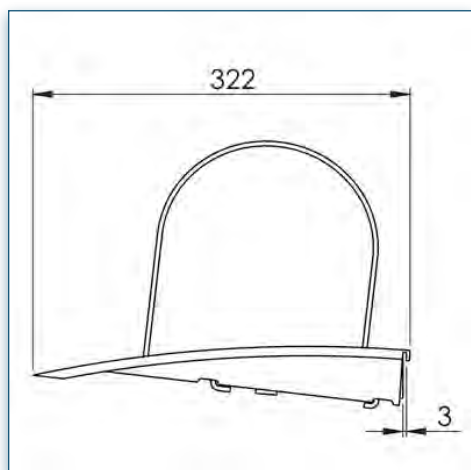
265 x 195 x 60 mm



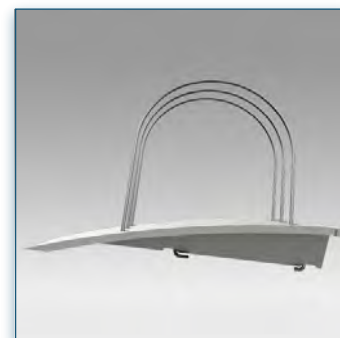
0,45 Kg



152.180



N'hésitez pas de nous contacter si vous avez des questions au sujet de cette gamme de produits.



Garantie: 5 ans



000.152.180



Blanc



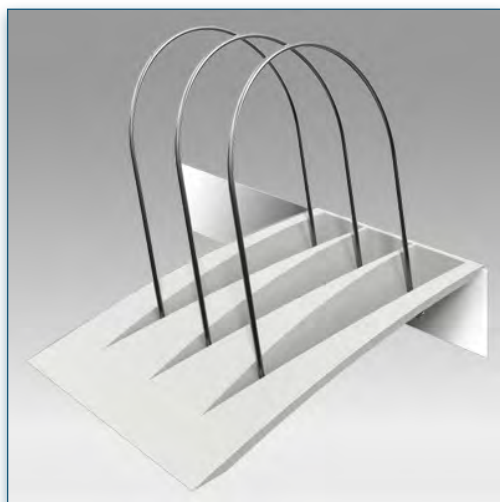
265 x 195 x 60 mm



0,45 Kg



152.180



Accessoires Optionnels :



Base pour barre porte rail de bureau Economique

Référence: 152.112



N'hésitez pas de nous contacter si vous avez des questions au sujet de cette gamme de produits.



Corbeille A4 pour barre porte rail de bureau Economique

Peut recevoir n'importe quoi jusqu'à la dimension A4.

L'accessoire s'accroche tout simplement au rail et est facile à installer et à retirer.

- * Peut tout supporter jusqu'à la dimension A4
- * Dimensions de la corbeille A4 (l x p x h) : 335 x 251 x 52mm
- * Couleur: Blanc



Garantie: 5 ans



000.152.190



Blanc



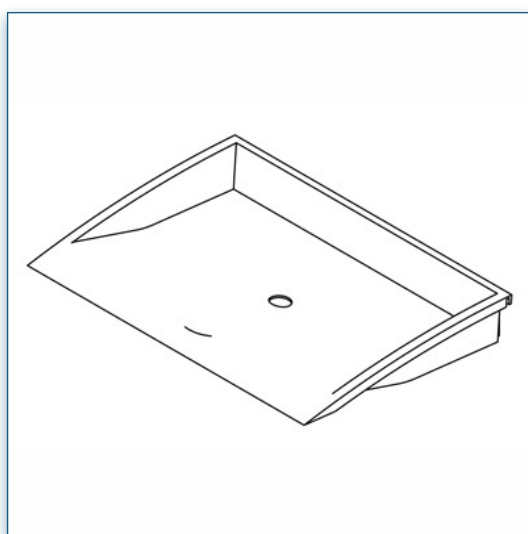
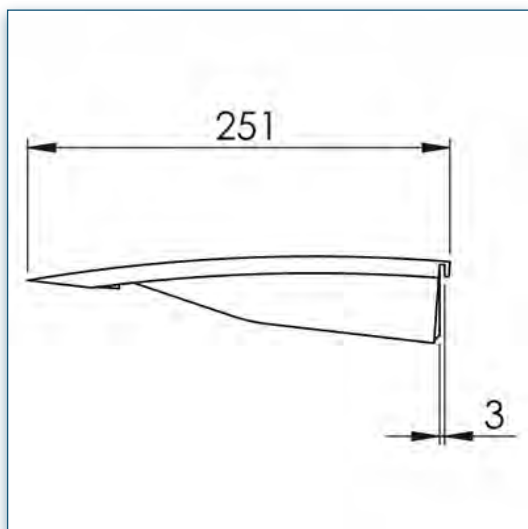
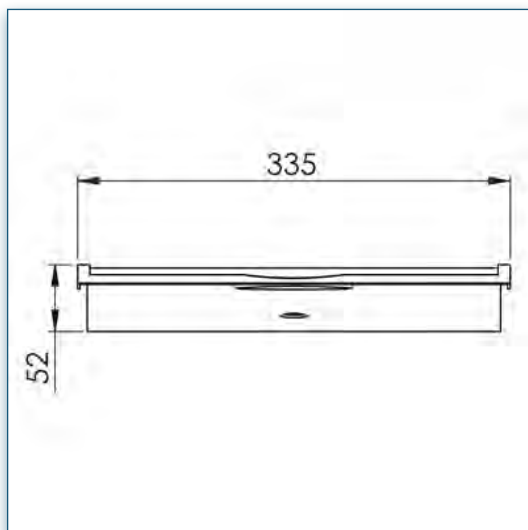
345 x 255 x 60 mm



0,49 Kg



152.190



N'hésitez pas de nous contacter si vous avez des questions au sujet de cette gamme de produits.



Garantie: 5 ans



000.152.190



Blanc



345 x 255 x 60 mm



0,49 Kg



152.190

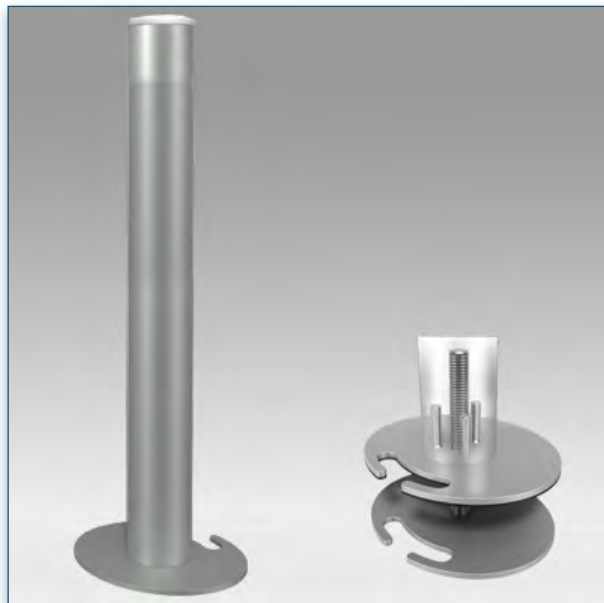


Accessoires Optionnels :



Base pour barre porte rail de bureau Economique

Référence: 152.112



N'hésitez pas de nous contacter si vous avez des questions au sujet de cette gamme de produits.



Garantie: 5 ans



000.152.9852



Gris Métallisé



500 x 75 x 75 mm



0,80 Kg

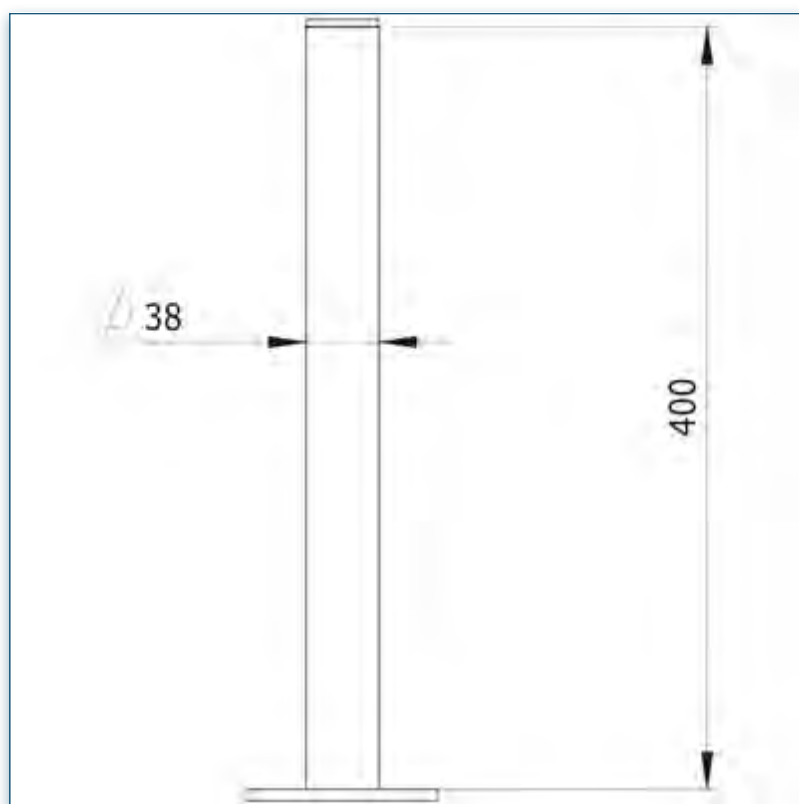
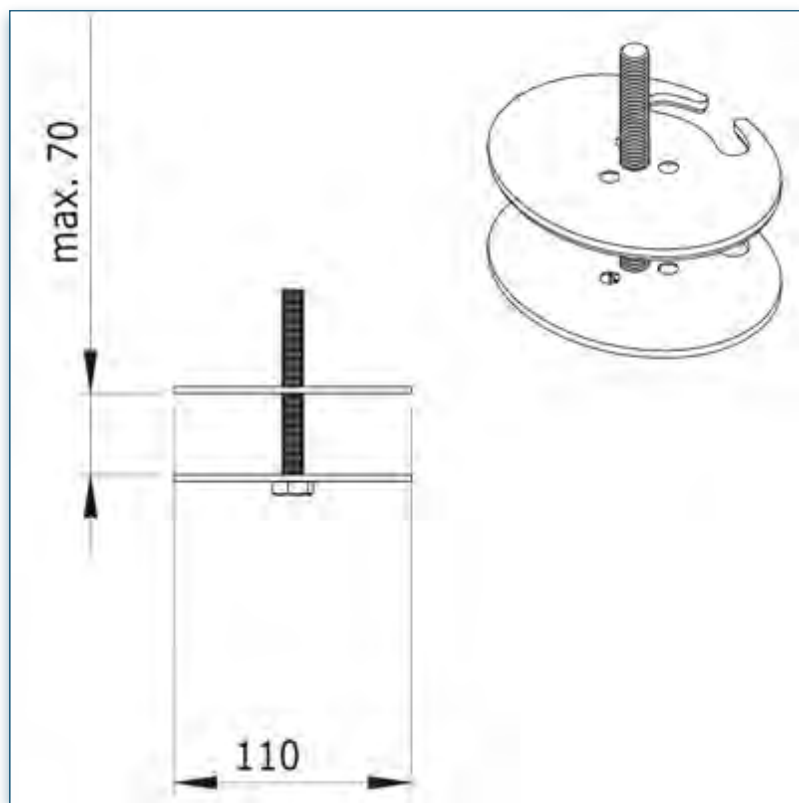


152.9852

Tube 400 mm Eco Style avec Socle de fixation au travers du bureau

Ce tube peut être utilisé dans de nombreuses configurations non standard de la ligne Eco Style. Il permet de construire sa propre application en fonction de son besoin.

- * Pour fixation au travers du bureaux sur tube (inclus)
- * Socle de fixation au travers du bureau
- * Fixation à visser au travers du bureau \varnothing 10 à 70mm
- * Diamètre du socle de fixation: 110mm
- * Diamètre de la fixation à visser: M10
- * Hauteur: 400mm
- * Diamètre: 38mm
- * Couleur: Gris Métallisé



N'hésitez pas de nous contacter si vous avez des questions au sujet de cette gamme de produits.



Garantie: 5 ans



000.152.9852



Gris Métallisé



500 x 75 x 75 mm



0,80 Kg



152.9852



Accessoires Optionnels :



Extension de 180 mm

Référence: 152.9712



Bras Double extensions pour écran Eco Style

Référence: 152.9722



Bras articulé pour 2 écrans Horizontaux Eco Style

Référence: 152.9732



Bras pour deux écrans horizontaux Eco Style

Référence: 152.9752



Plateau Universel pour Clavier

Référence: 151.592



Plateau Universel pour Clavier et souris

Référence: 151.582



Adaptateur Universel VESA 200 x 100 mm

Référence: 151.043



Quick Release universel

Référence: 151.093



Accessoires Optionnels :



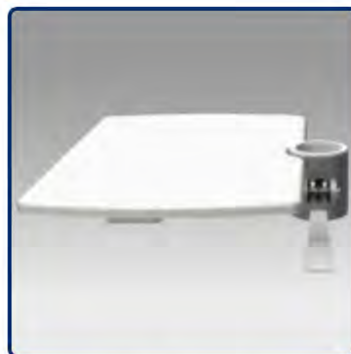
Support Ordinateur Portable
Universel

Référence: 151.072



Plateforme pour clavier et
souris Eco Style

Référence: 152.8062



Petite Plateforme
Eco Style

Référence: 152.8082



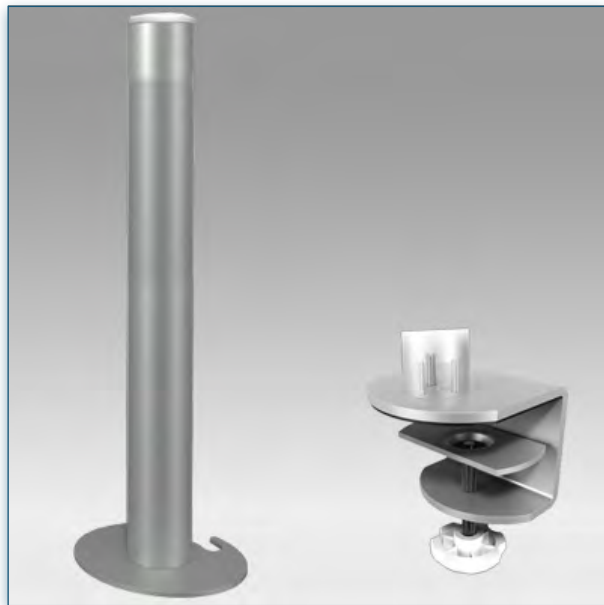
Grande Plateforme
Eco Style

Référence: 152.8032



ThinClient Bracket VESA
50/75/100 mm pour bras
articulé pour écran

Référence: 499.269



N'hésitez pas de nous contacter si vous avez des questions au sujet de cette gamme de produits.



Garantie: 5 ans



000.152.9862



Gris Métallisé



500 x 75 x 75 mm



1,1 Kg

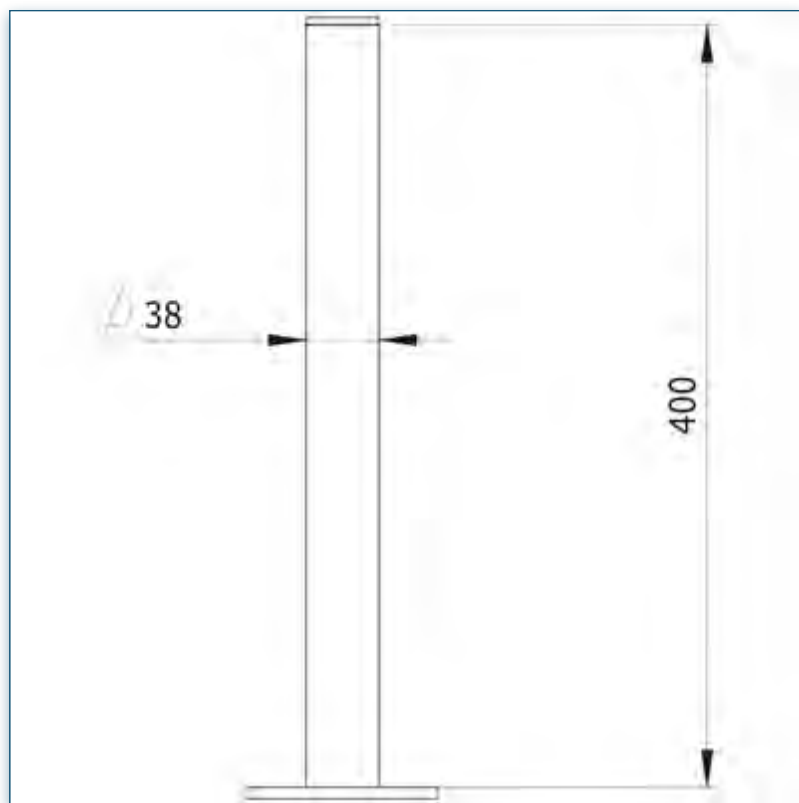
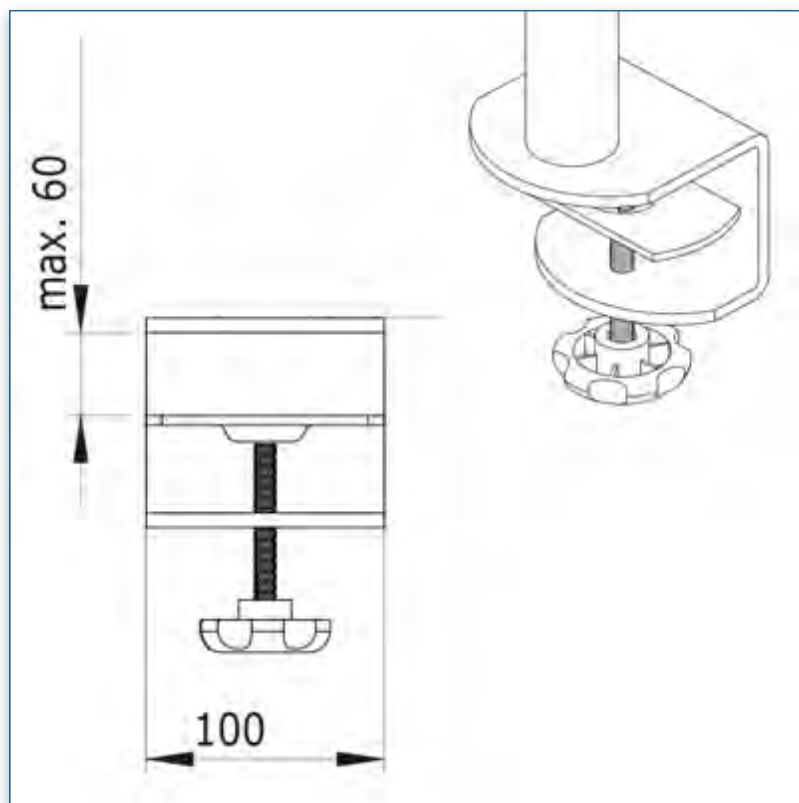


152.9862

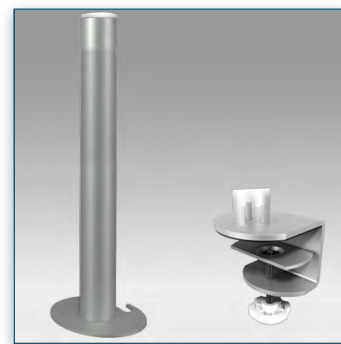
Tube 400 mm Eco Style avec Pince serre-joint de bureau

Ce tube peut être utilisé dans de nombreuses configurations non standard de la ligne Eco Style. Il permet de construire sa propre application en fonction de son besoin.

- * Pour fixation pince serre-joint de bureaux sur tube (inclus)
- * Pince serre joint
- * Capacité maximale de la pince serre-joint: 60 mm
- * Hauteur: 400 mm
- * Diamètre: 38mm
- * Couleur: Gris Métallisé



N'hésitez pas de nous contacter si vous avez des questions au sujet de cette gamme de produits.



Garantie: 5 ans



000.152.9862



Gris Métallisé



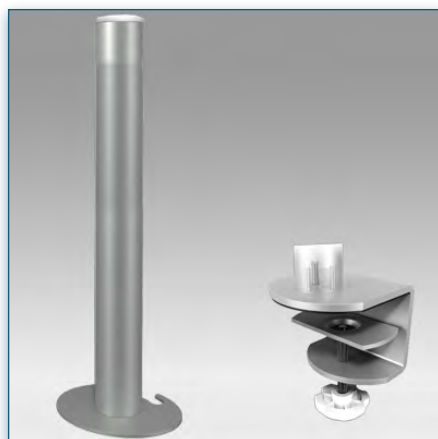
500 x 75 x 75 mm



1,1 Kg



152.9862



Accessoires Optionnels :



Extension de 180 mm

Référence: 152.9712



Bras Double extensions pour écran Eco Style

Référence: 152.9722



Bras articulé pour 2 écrans Horizontaux Eco Style

Référence: 152.9732



Bras pour deux écrans horizontaux Eco Style

Référence: 152.9752



Plateau Universel pour Clavier

Référence: 151.592



Plateau Universel pour Clavier et souris

Référence: 151.582



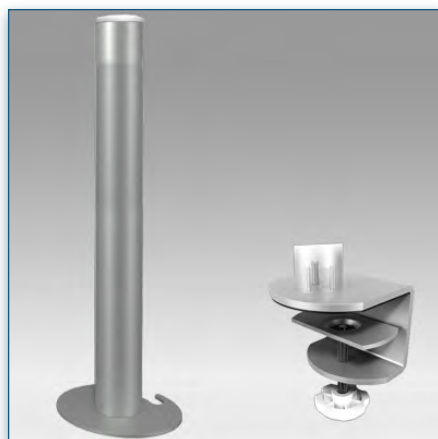
Adaptateur Universel VESA 200 x 100 mm

Référence: 151.043



Quick Release universel

Référence: 151.093



Accessoires Optionnels :



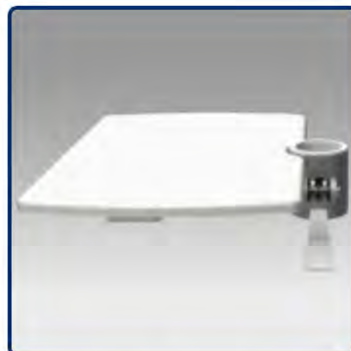
Support Ordinateur Portable
Universel

Référence: 151.072



Plateforme pour clavier et
souris Eco Style

Référence: 152.8062



Petite Plateforme
Eco Style

Référence: 152.8082



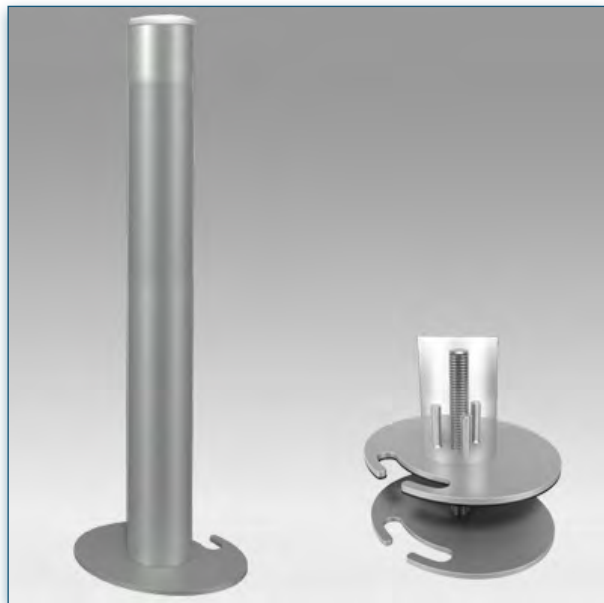
Grande Plateforme
Eco Style

Référence: 152.8032



ThinClient Bracket VESA
50/75/100 mm pour bras
articulé pour écran

Référence: 499.269



N'hésitez pas de nous contacter si vous avez des questions au sujet de cette gamme de produits.



Garantie: 5 ans



000.152.9872



Gris Métallisé



800 x 75 x 75 mm



1 Kg

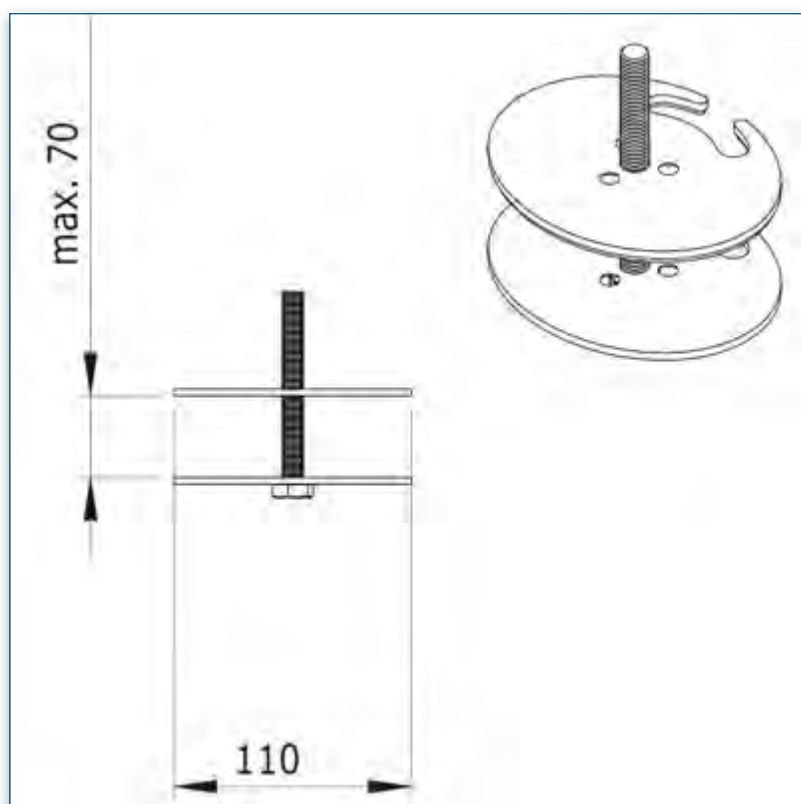
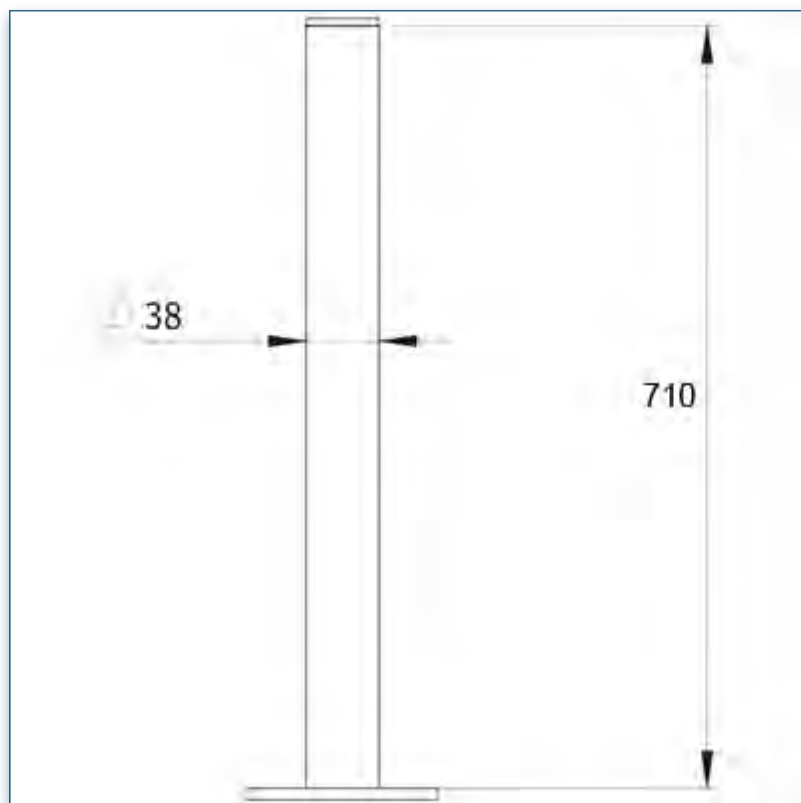


152.9872

Tube 710 mm Eco Style avec Socle de fixation au travers du bureau

Ce tube peut être utilisé dans de nombreuses configurations non standard de la ligne Eco Style. Il permet de construire sa propre application en fonction de son besoin.

- * Pour fixation au travers du bureaux sur tube (inclus)
- * Socle de fixation au travers du bureau
- * Fixation à visser au travers du bureau \varnothing 10 à 70mm
- * Diamètre du socle de fixation: 110mm
- * Diamètre de la fixation à visser: M10
- * Hauteur: 710 mm
- * Diamètre: 38mm
- * Couleur: Gris Métallisé



N'hésitez pas de nous contacter si vous avez des questions au sujet de cette gamme de produits.



Garantie: 5 ans



000.152.9872



Gris Métallisé



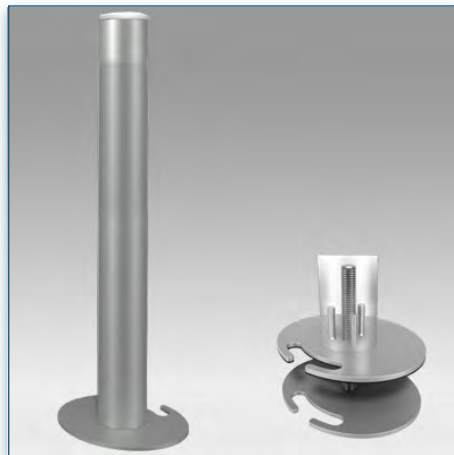
800 x 75 x 75 mm



1 Kg



152.9872



Accessoires Optionnels :



Extension de 180 mm

Référence: 152.9712



Bras Double extensions pour écran Eco Style

Référence: 152.9722



Bras articulé pour 2 écrans Horizontaux Eco Style

Référence: 152.9732



Bras pour deux écrans horizontaux Eco Style

Référence: 152.9752



Plateau Universel pour Clavier

Référence: 151.592



Plateau Universel pour Clavier et souris

Référence: 151.582



Adaptateur Universel VESA 200 x 100 mm

Référence: 151.043



Quick Release universel

Référence: 151.093



Accessoires Optionnels :



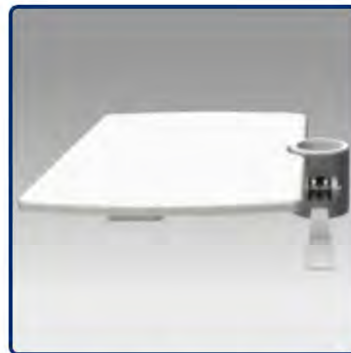
Support Ordinateur Portable Universel

Référence: 151.072



Plateforme pour clavier et souris Eco Style

Référence: 152.8062



Petite Plateforme Eco Style

Référence: 152.8082



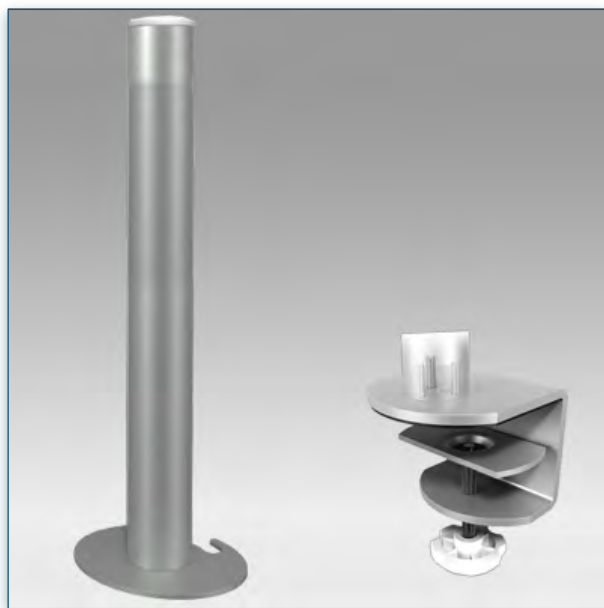
Grande Plateforme Eco Style

Référence: 152.8032



ThinClient Bracket VESA 50/75/100 mm pour bras articulé pour écran

Référence: 499.269



N'hésitez pas de nous contacter si vous avez des questions au sujet de cette gamme de produits.



Garantie: 5 ans



000.152.9882



Gris Métallisé



800 x 75 x 75 mm



1,3 Kg

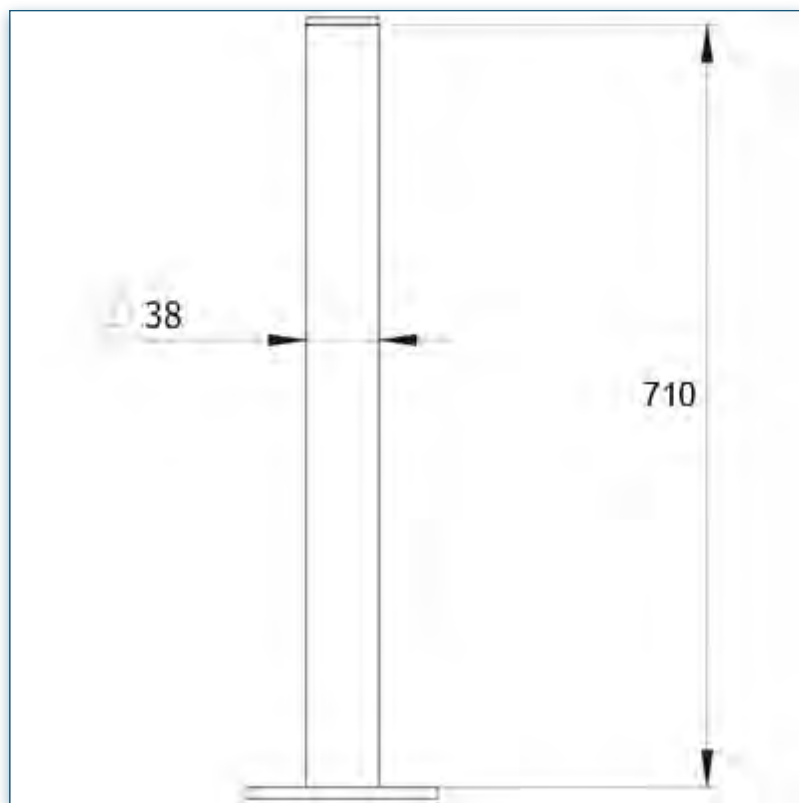
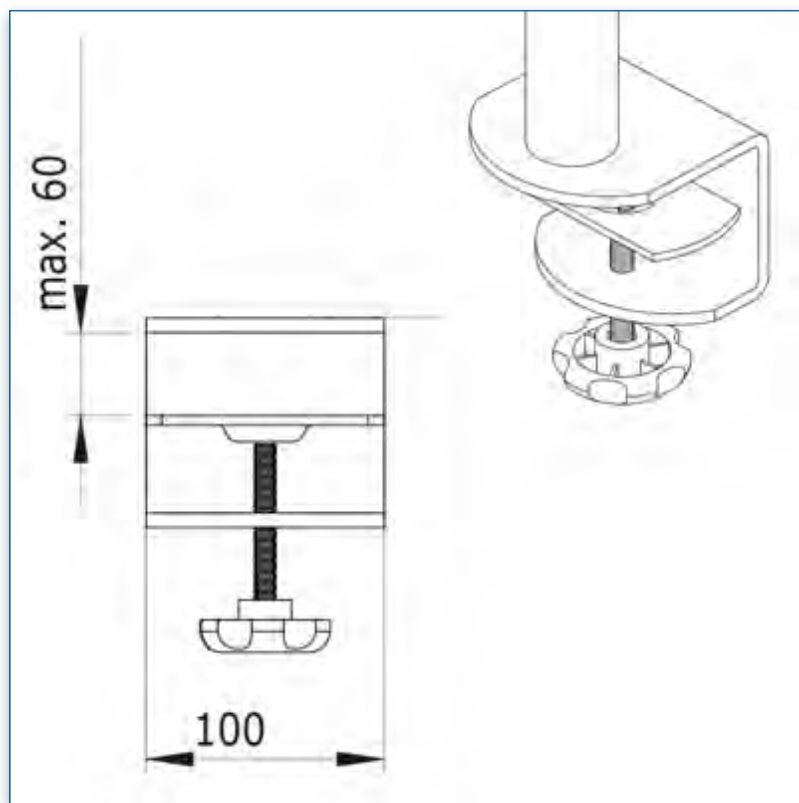


152.9882

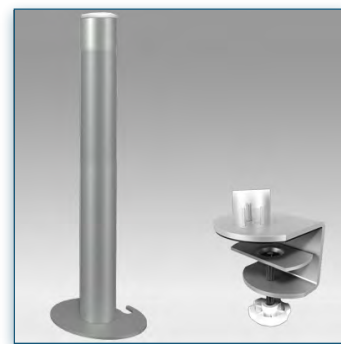
Tube 710 mm Eco Style avec Pince serre-joint de bureau

Ce tube peut être utilisé dans de nombreuses configurations non standard de la ligne Eco Style. Il permet de construire sa propre application en fonction de son besoin.

- * Pour fixation pince serre-joint de bureaux sur tube (inclus)
- * Pince serre-joint
- * Capacité maximale de la pince serre-joint: 60 mm
- * Hauteur: 710 mm
- * Diamètre: 38 mm
- * Couleur: Gris Métallisé



N'hésitez pas de nous contacter si vous avez des questions au sujet de cette gamme de produits.



Garantie: 5 ans



000.152.9882



Gris Métallisé



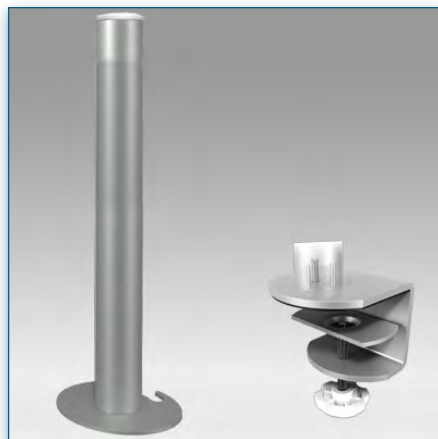
800 x 75 x 75 mm



1,3 Kg



152.9882



Accessoires Optionnels :



Extension de 180 mm
Référence: 152.9712



Bras Double extensions pour
écran Eco Style
Référence: 152.9722



Bras articulé pour 2 écrans
Horizontaux Eco Style
Référence: 152.9732



Bras pour deux écrans
horizontaux Eco Style
Référence: 152.9752



Plateau Universel pour
Clavier
Référence: 151.592



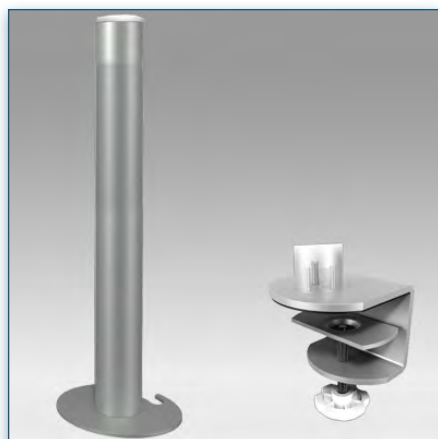
Plateau Universel pour
Clavier et souris
Référence: 151.582



Adaptateur Universel
VESA 200 x 100 mm
Référence: 151.043



Quick Release universel
Référence: 151.093



Accessoires Optionnels :



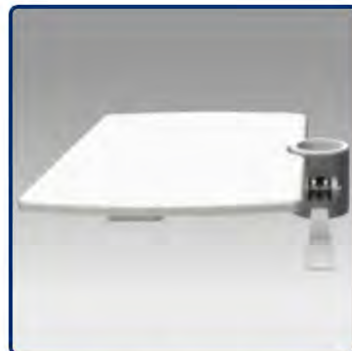
Support Ordinateur Portable
Universel

Référence: 151.072



Plateforme pour clavier et
souris Eco Style

Référence: 152.8062



Petite Plateforme
Eco Style

Référence: 152.8082



Grande Plateforme
Eco Style

Référence: 152.8032



ThinClient Bracket VESA
50/75/100 mm pour bras
articulé pour écran

Référence: 499.269



N'hésitez pas de nous contacter si vous avez des questions au sujet de cette gamme de produits.



Cadre Mobile pour Chariot Eco Style

Le cadre de chariot mobile pour chariot Eco Style est une structure robuste en acier qui sert de base à toutes les solutions de chariot Eco Style. Étant équipé de grandes roulettes à frein, le passage de seuils de portes ne présente aucun problème. Tous les autres éléments de la gamme de produits Eco Style peuvent se monter sur ce cadre.

- * Les grandes roulettes à frein (de diamètre 75mm) permettent de déplacer le chariot facilement
- * Poids max. supporté : 50 kg
- * Dimensions du chariot (l x p x h) : 636 x 600 x 1665mm
- * Couleur: Gris Métallisé



Garantie: 5 ans



000.152.8002



Gris Métallisé



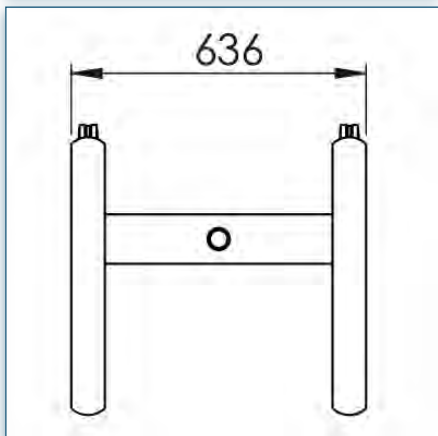
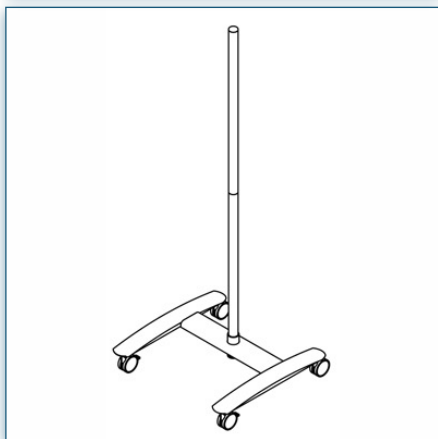
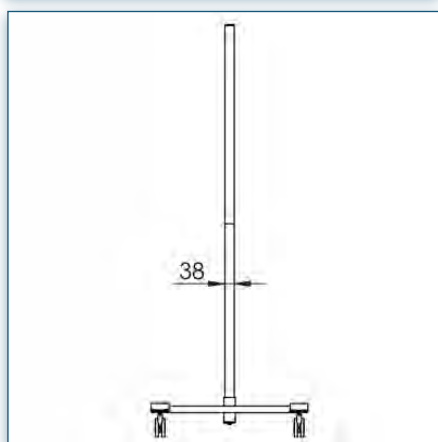
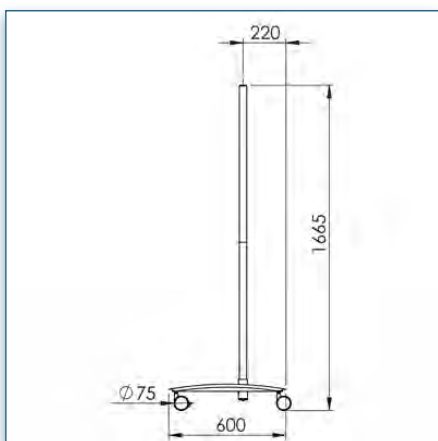
735 x 625 x 130 mm



11 Kg



152.8002



N'hésitez pas de nous contacter si vous avez des questions au sujet de cette gamme de produits.



Garantie: 5 ans



000.152.8002



Gris Métallisé



735 x 625 x 130 mm



11 Kg



152.8002

Accessoires Optionnels :



Extension de 180 mm
Référence: 152.9712



Bras Double extensions pour
écran Eco Style
Référence: 152.9722



Bras articulé pour 2 écrans
Horizontaux Eco Style
Référence: 152.9732



Bras pour deux écrans
horizontaux Eco Style
Référence: 152.9752



Plateau Universel pour
Clavier
Référence: 151.592



Plateau Universel pour
Clavier et souris
Référence: 151.582



Adaptateur Universel
VESA 200 x 100 mm
Référence: 151.043



Quick Release universel
Référence: 151.093



Support Ordinateur Portable
Universel
Référence: 151.072



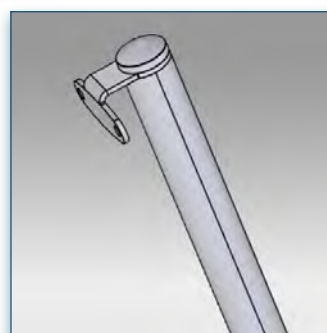
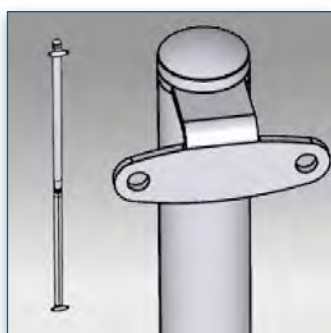
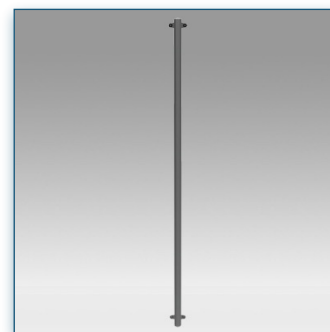
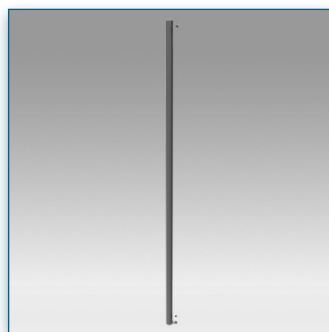
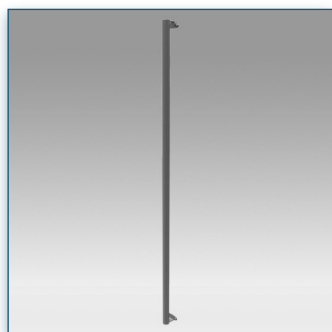
Plateforme pour clavier et
souris Eco Style
Référence: 152.8062



Petite Plateforme
Eco Style
Référence: 152.8082



Grande Plateforme
Eco Style
Référence: 152.8032



N'hésitez pas de nous contacter si vous avez des questions au sujet de cette gamme de produits.



Cadre de support mural Eco Style

Le cadre de support mural Eco Style est une structure robuste en acier qui sert de base à toutes les solutions murales Eco Style. Tous les autres éléments de la gamme de produits Eco Style peuvent se monter sur ce cadre.

- * Fixé au mur de façon solide et sûre grâce à quatre chevilles à expansion M8
- * Poids max. supporté : 50 kg
- * Hauteur du cadre : 1632mm
- * Diamètre du cadre : 38mm
- * Couleur: Gris Métallisé



Garantie: 5 ans



000.152.8012



Gris Métallisé



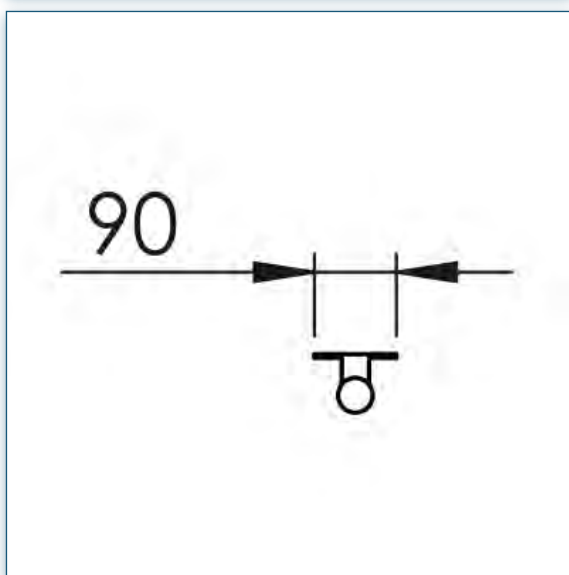
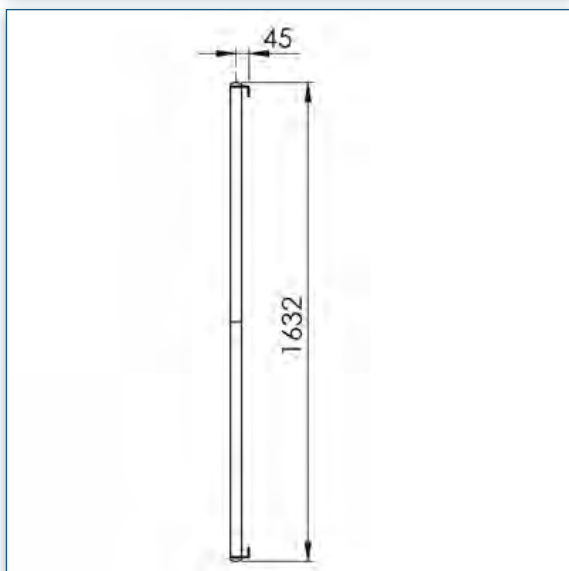
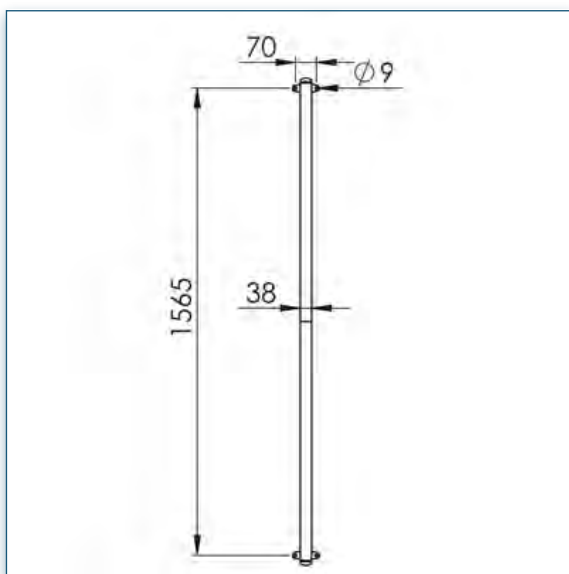
930 x 105 x 70 mm



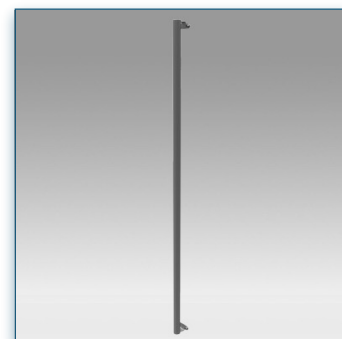
3,12 Kg



152.8012



N'hésitez pas de nous contacter si vous avez des questions au sujet de cette gamme de produits.



Garantie: 5 ans



000.152.8012



Gris Métallisé



930 x 105 x 70 mm



3,12 Kg



152.8012

Accessoires Optionnels :



Extension de 180 mm
Référence: 152.9712



Bras Double extensions pour
écran Eco Style
Référence: 152.9722



Bras articulé pour 2 écrans
Horizontaux Eco Style
Référence: 152.9732



Bras pour deux écrans
horizontaux Eco Style
Référence: 152.9752



Plateau Universel pour
Clavier
Référence: 151.592



Plateau Universel pour
Clavier et souris
Référence: 151.582



Adaptateur Universel
VESA 200 x 100 mm
Référence: 151.043



Quick Release universel
Référence: 151.093



Support Ordinateur Portable
Universel
Référence: 151.072



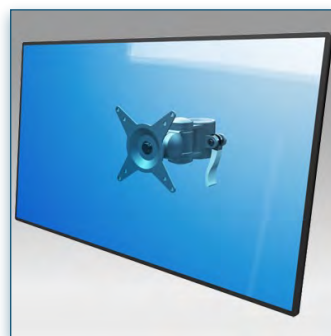
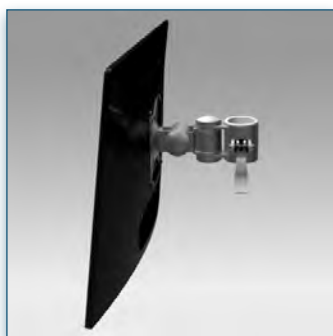
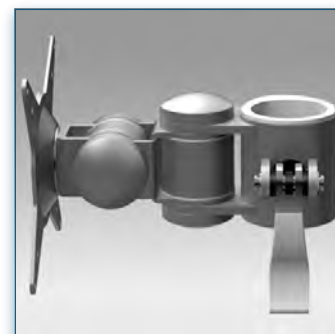
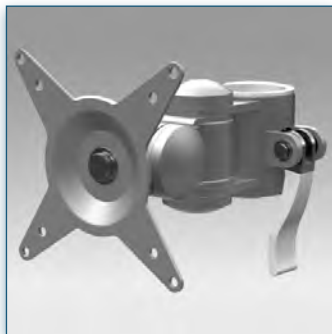
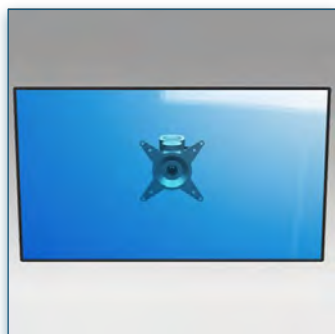
Plateforme pour clavier et
souris Eco Style
Référence: 152.8062



Petite Plateforme
Eco Style
Référence: 152.8082



Grande Plateforme
Eco Style
Référence: 152.8032



N'hésitez pas de nous contacter si vous avez des questions au sujet de cette gamme de produits.



Garantie: 5 ans



000.152.9712



Gris Métallisé



125x125x190 mm



1,2 Kg

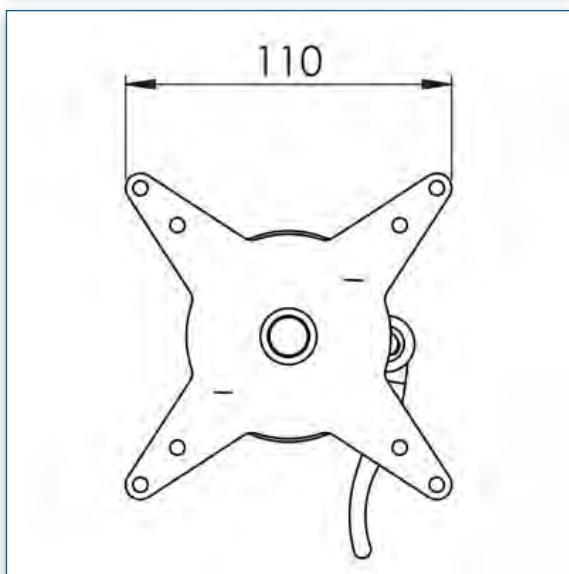
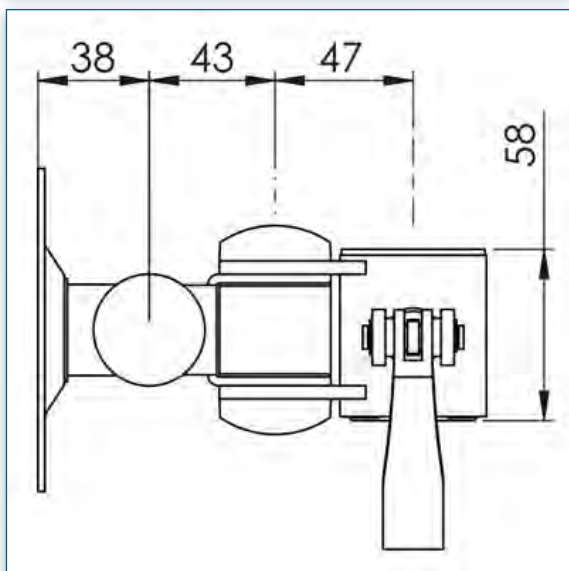
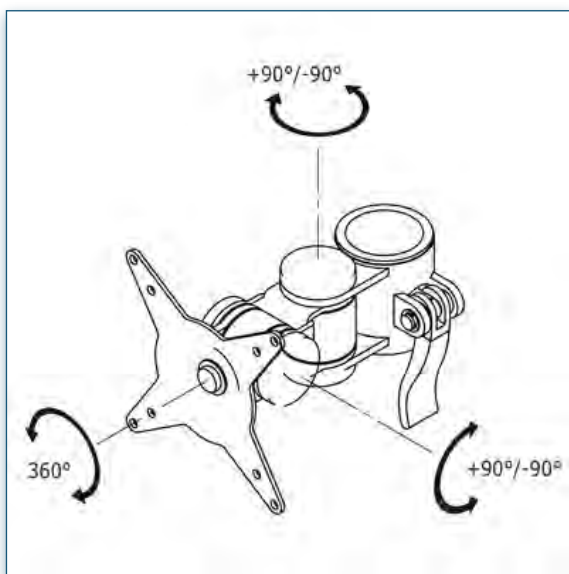


152.9712

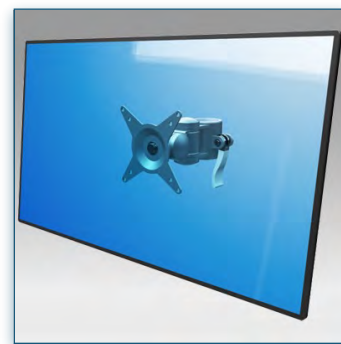
Bras court pour écran Eco Style

Ce bras court pour écran comprend de robustes rotules reliées à une plaque de montage VESA qui peut supporter jusqu'à 15kg. Il pivote à gauche et à droite, s'incline vers le haut et le bas et tourne de 360°.

- * Convient à toute la gamme de structures dans la ligne Eco Style
- * Bras multi-pivot
- * Monte un seul écran
- * Réglable en hauteur grâce à un levier de réglage rapide
- * Poids max. supporté : 15kg/écran (jusqu'à 24"/24"W)
- * Rotation 360°, inclinaison +90°/-90°, latéral +90°/-90°
- * Compatible avec les modèles VESA de 75 x 75/100 x 100mm MIS-D
- * La distance entre l'écran et le cadre est de 100mm
- * Couleur: Gris Métallisé



N'hésitez pas de nous contacter si vous avez des questions au sujet de cette gamme de produits.



Garantie: 5 ans



000.152.9712



Gris Métallisé



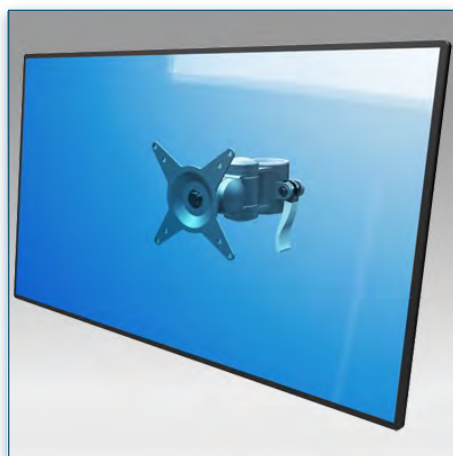
125x125x190 mm



1,2 Kg



152.9712

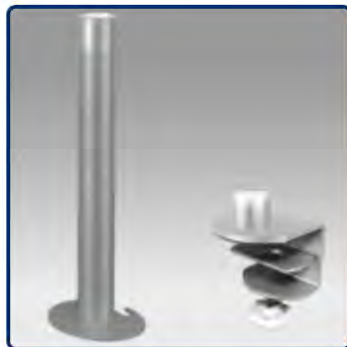


Options obligatoires:



Tube 400 mm Eco Style avec
Socle de fixation au travers
du bureau

Référence: 152.9852



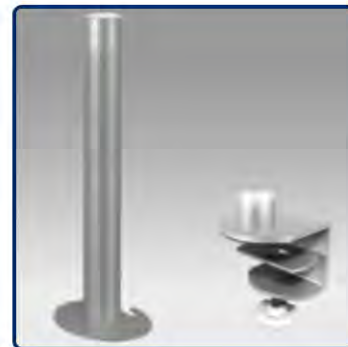
Tube 400 mm Eco Style avec
Pince serre-joint de bureau

Référence: 152.9862



Tube 710 mm Eco Style avec
Socle de fixation au travers
du bureau

Référence: 152.9872



Tube 710 mm Eco Style avec
Pince serre-joint de bureau

Référence: 152.9882



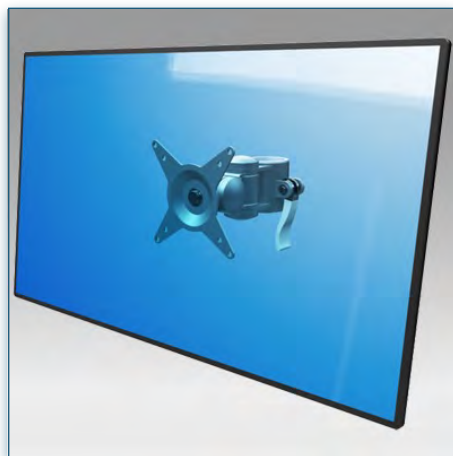
Cadre Mobile pour Chariot
Eco Style

Référence: 152.8002



Cadre de support mural
Eco Style

Référence: 152.8012



Accessoires Optionnels :



Plateau Universel pour
Clavier

Référence: 151.592



Plateau Universel pour
Clavier et souris

Référence: 151.582



Adaptateur Universel
VESA 200 x 100 mm

Référence: 151.043



Quick Release universel

Référence: 151.093



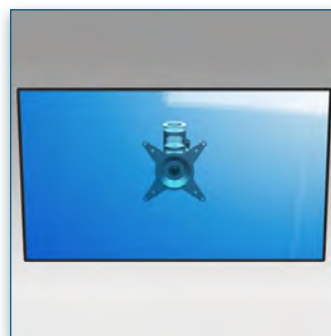
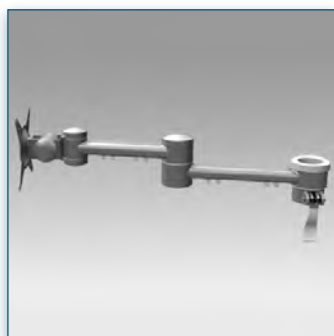
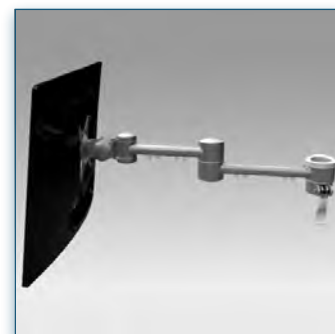
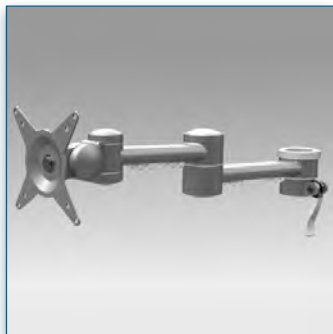
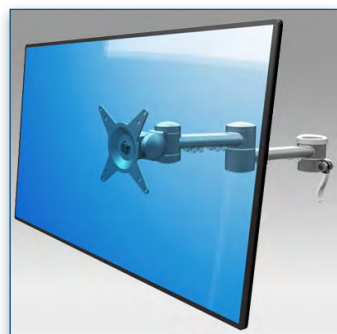
Plateforme pour clavier et
souris Eco Style

Référence: 152.8062



ThinClient Bracket VESA
50/75/100 mm pour bras
articulé pour écran

Référence: 499.269



N'hésitez pas de nous contacter si vous avez des questions au sujet de cette gamme de produits.



Garantie: 5 ans



000.152.9722



Gris Métallisé



530x125x106 mm



2 Kg

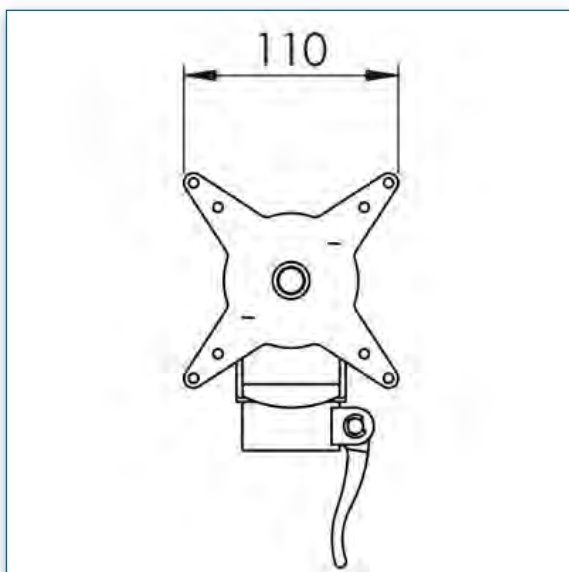
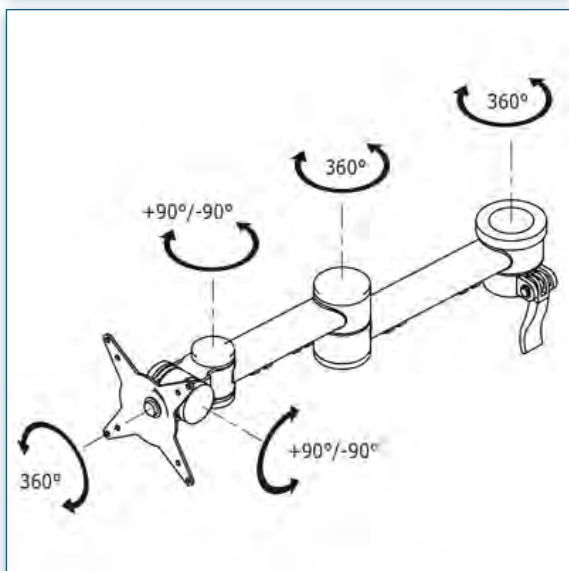
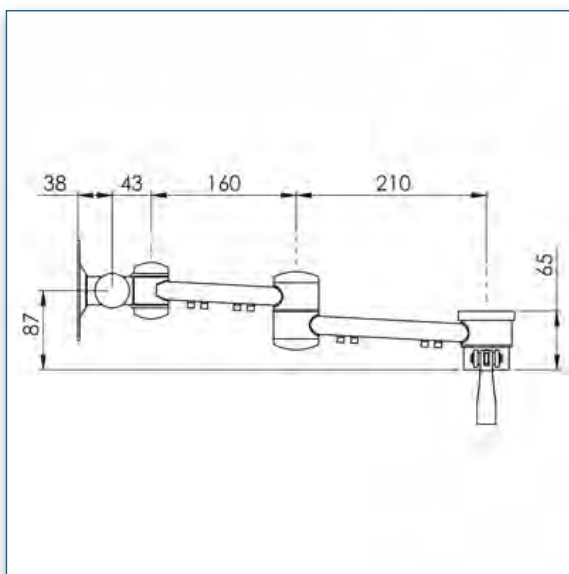


152.9722

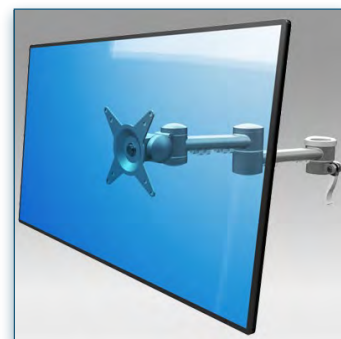
Bras Double extensions pour écran Eco Style

Ce bras Eco Style muni de deux extensions convient à tous les utilisateurs, vu ses possibilités de réglage en largeur et en hauteur et ses capacités de pivotement. De construction robuste, ce bras apporte un support solide à tout écran jusqu'à 15kg.

- * Convient à toute la gamme de structures dans la ligne Eco Style
- * Bras multi-pivot articulé
- * Monte un seul écran
- * Réglable en hauteur grâce à un levier de réglage rapide
- * Poids max. supporté : 15kg/écran (jusqu'à 24"/24"W)
- * Rotation 360°, inclinaison +90°/-90°, latéral 360°
- * Compatible avec les modèles VESA de 75 x 75/100 x 100mm MIS-D
- * Réglage de la profondeur sur 451mm
- * La distance minimale entre l'écran et le cadre est de 99mm
- * La distance maximale entre l'écran et le cadre est de 470mm
- * Couleur: Gris Métallisé



N'hésitez pas de nous contacter si vous avez des questions au sujet de cette gamme de produits.



Garantie: 5 ans



000.152.9722



Gris Métallisé



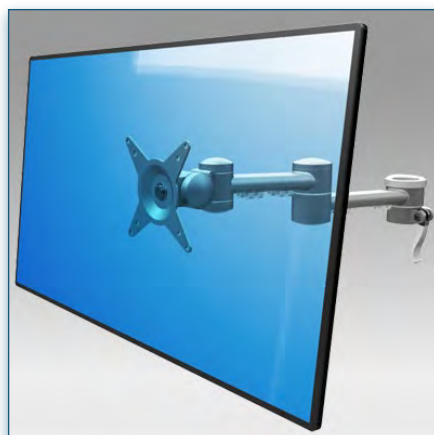
530x125x106 mm



2 Kg



152.9722

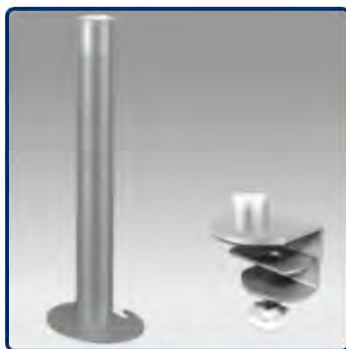


Options obligatoires:



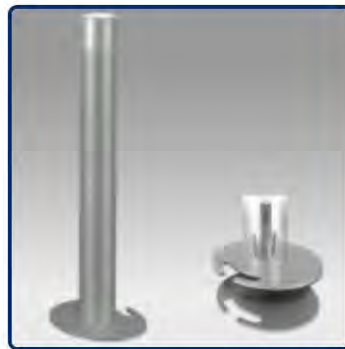
Tube 400 mm Eco Style avec
Socle de fixation au travers
du bureau

Référence: 152.9852



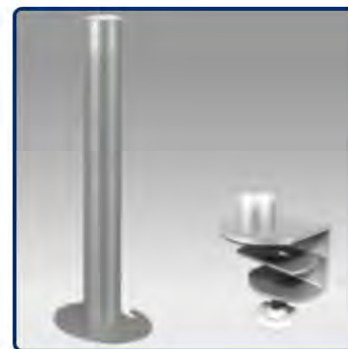
Tube 400 mm Eco Style avec
Pince serre-joint de bureau

Référence: 152.9862



Tube 710 mm Eco Style avec
Socle de fixation au travers
du bureau

Référence: 152.9872



Tube 710 mm Eco Style avec
Pince serre-joint de bureau

Référence: 152.9882



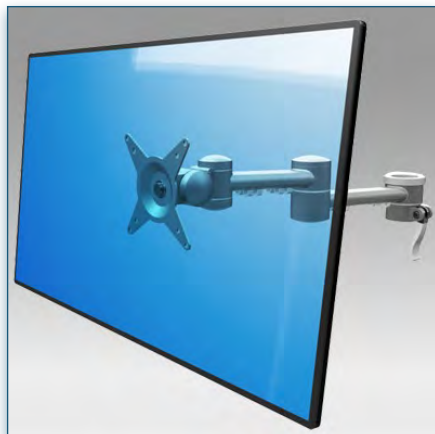
Cadre Mobile pour Chariot
Eco Style

Référence: 152.8002



Cadre de support mural
Eco Style

Référence: 152.8012



Accessoires Optionnels :



Plateau Universel pour Clavier

Référence: 151.592



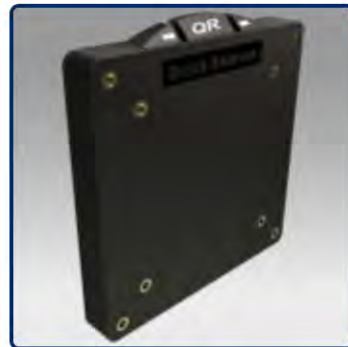
Plateau Universel pour Clavier et souris

Référence: 151.582



Adaptateur Universel VESA 200 x 100 mm

Référence: 151.043



Quick Release universel

Référence: 151.093



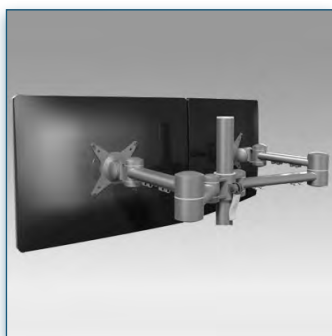
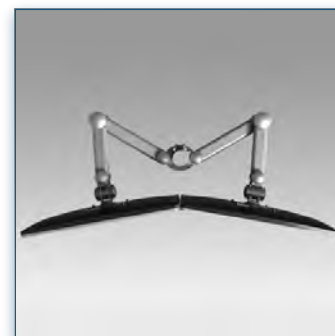
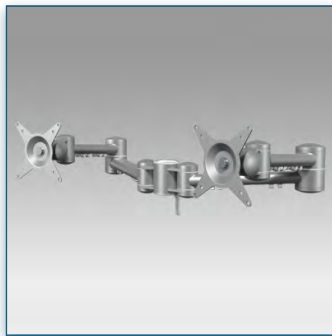
Plateforme pour clavier et souris Eco Style

Référence: 152.8062



ThinClient Bracket VESA 50/75/100 mm pour bras articulé pour écran

Référence: 499.269



N'hésitez pas de nous contacter si vous avez des questions au sujet de cette gamme de produits.



Garantie: 5 ans



000.152.9732



Gris Métallisé



620 x 230 x 116 mm



4 Kg

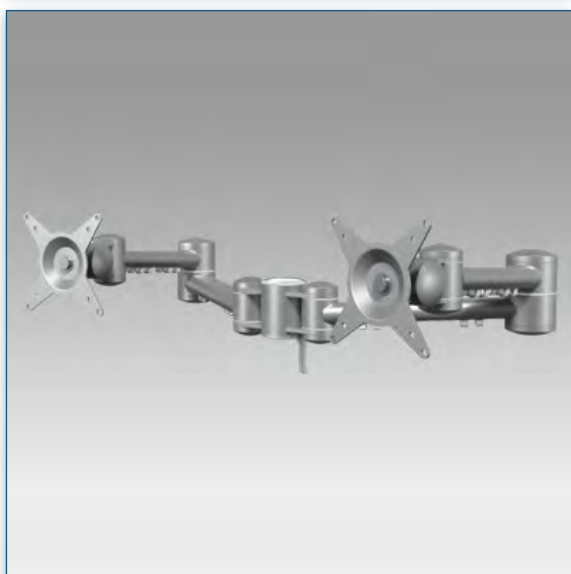
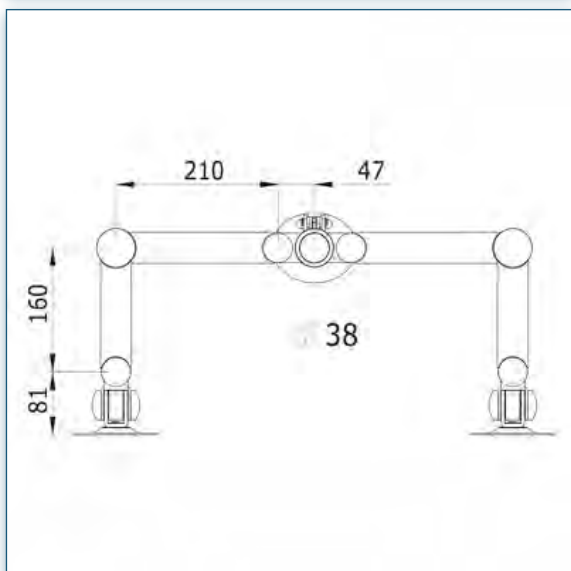
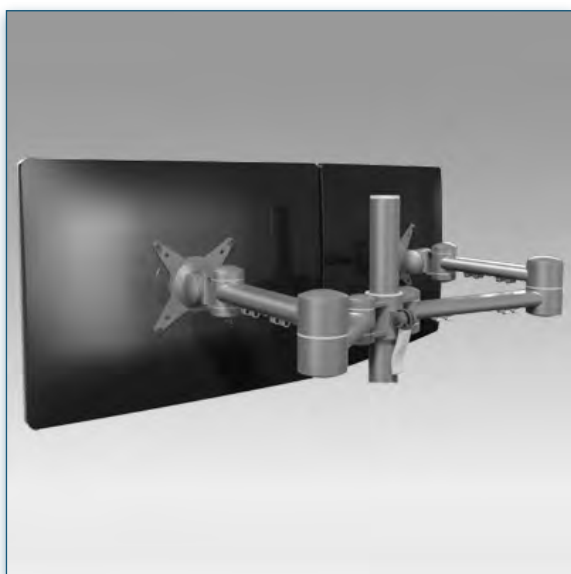


152.9732

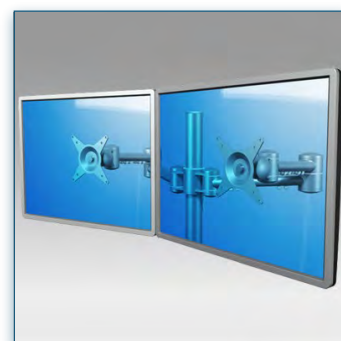
Bras articulé pour 2 écrans Horizontaux Eco Style

Les deux bras sont montés horizontalement pour permettre le réglage en hauteur et en profondeur d'une installation d'écrans juxtaposés.

- * Convient à toute la gamme de structures dans la ligne Eco Style
- * Permet de fixer deux écrans juxtaposés sur un seul tube
- * Longueur totale du bras 480mm
- * Profondeur réglable
- * Hauteur réglable
- * Conformité VESA: MIS-D 75 x 75/100 x 100mm
- * Rotation 360°, inclinaison 180°, latéral 180°
- * Poids max. supporté 15kg/écran (jusqu'à 24"/24"W)
- * Hauteur du tube 400mm
- * Convient pour un diamètre de tube 38mm
- * Verrouillage et déverrouillage rapide de la fixation du tube
- * Couleur: Gris Métallisé



N'hésitez pas de nous contacter si vous avez des questions au sujet de cette gamme de produits.



Garantie: 5 ans



000.152.9732



Gris Métallisé



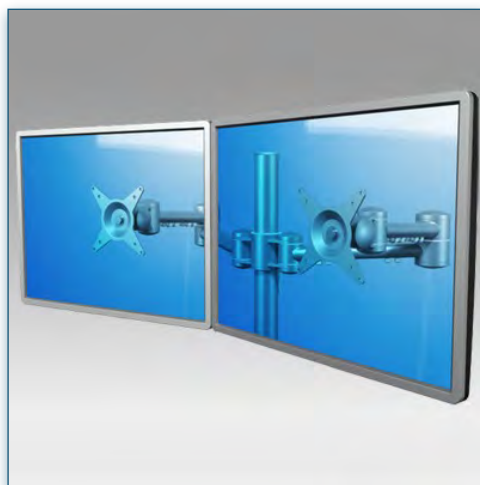
620 x 230 x 116 mm



4 Kg



152.9732

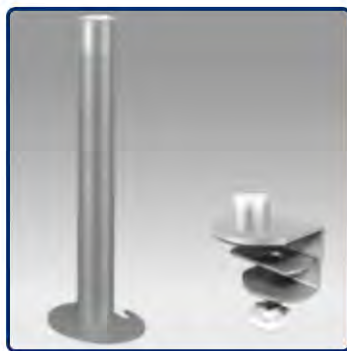


Options obligatoires:



Tube 400 mm Eco Style avec
Socle de fixation au travers
du bureau

Référence: 152.9852



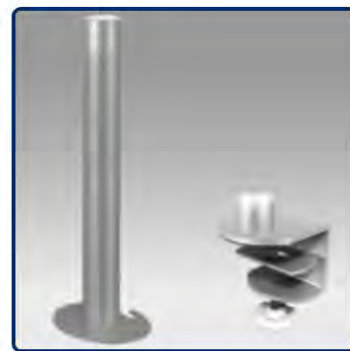
Tube 400 mm Eco Style avec
Pince serre-joint de bureau

Référence: 152.9862



Tube 710 mm Eco Style avec
Socle de fixation au travers
du bureau

Référence: 152.9872



Tube 710 mm Eco Style avec
Pince serre-joint de bureau

Référence: 152.9882



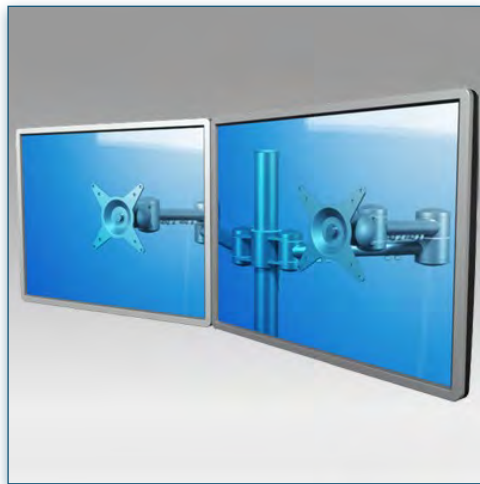
Cadre Mobile pour Chariot
Eco Style

Référence: 152.8002



Cadre de support mural
Eco Style

Référence: 152.8012



Accessoires Optionnels :



Plateau Universel pour Clavier

Référence: 151.592



Plateau Universel pour Clavier et souris

Référence: 151.582



Adaptateur Universel VESA 200 x 100 mm

Référence: 151.043



Quick Release universel

Référence: 151.093



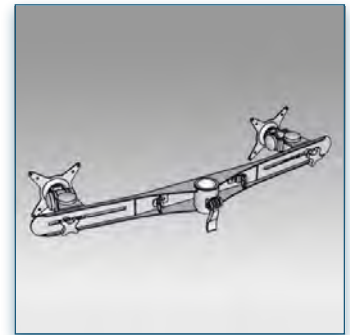
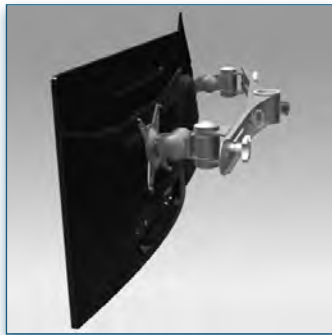
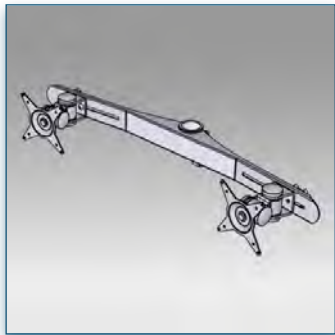
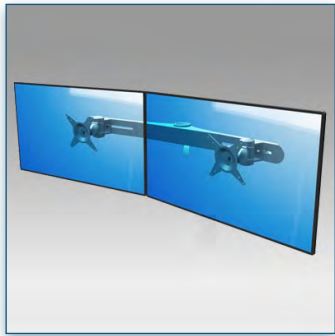
Plateforme pour clavier et souris Eco Style

Référence: 152.8062



ThinClient Bracket VESA 50/75/100 mm pour bras articulé pour écran

Référence: 499.269



N'hésitez pas de nous contacter si vous avez des questions au sujet de cette gamme de produits.



Garantie: 5 ans



000.152.9752



Gris Métallisé



520x250x90 mm



4 Kg

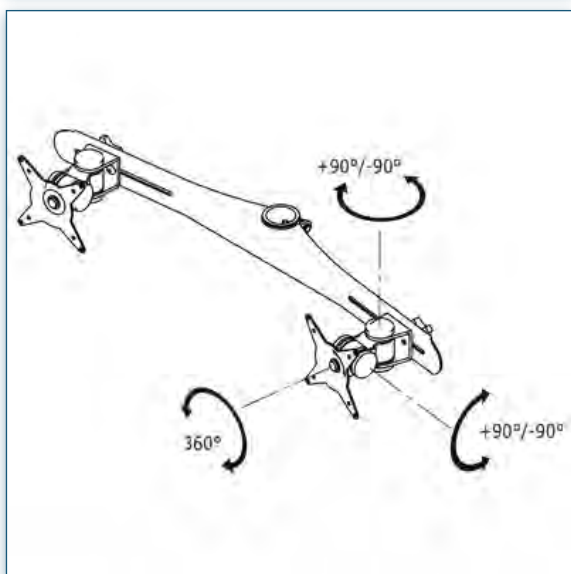
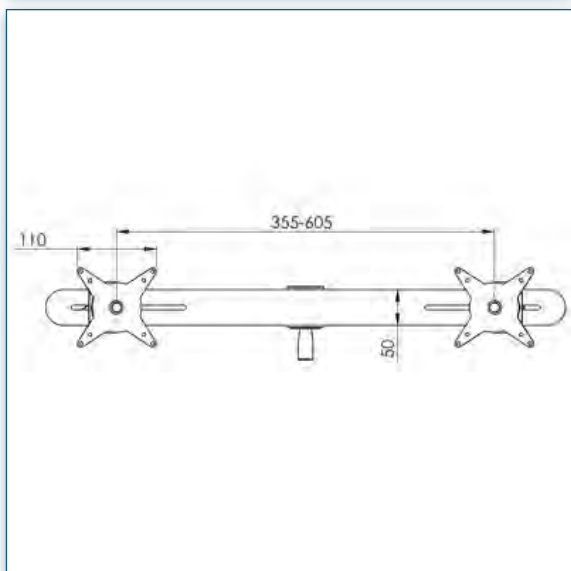
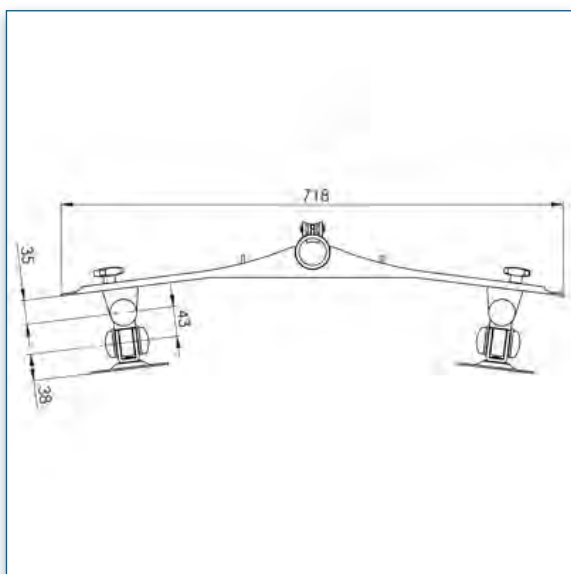


152.9752

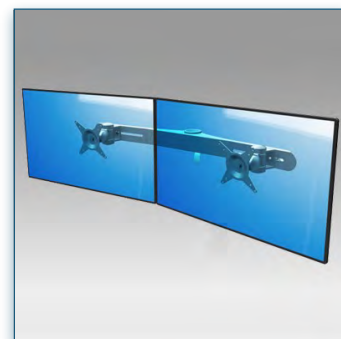
Bras pour 2 écrans Horizontaux Eco Style

Le bras pour deux écrans Eco Style associe la robustesse et le côté pratique à d'importantes fonctionnalités pour un excellent rapport qualité/prix. Monter les écrans et régler la hauteur du bras est un jeu d'enfants. Tous les câbles peuvent être passés par le guide-câbles à l'arrière. De construction robuste, ce bras apporte un support solide à tout écran jusqu'à 15kg.

- * Convient à toute la gamme de structures dans la ligne Eco Style
- * Monte deux écrans côte à côte
- * Réglable en hauteur grâce à un levier de réglage rapide
- * Poids max. supporté : 15kg/écran (jusqu'à 24"/24"W)
- * Rotation 360°, inclinaison +90°/-90°, latéral +90°/-90°
- * Compatible avec les modèles VESA de 75 x 75/100 x 100mm MIS-D
- * Couleur: Gris Métallisé



N'hésitez pas de nous contacter si vous avez des questions au sujet de cette gamme de produits.



Garantie: 5 ans



000.152.9752



Gris Métallisé



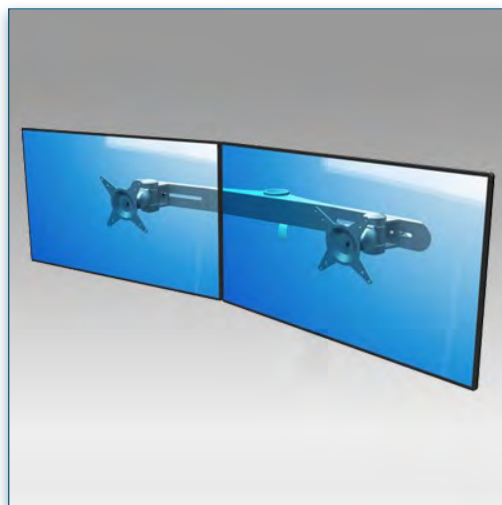
520x250x90 mm



4 Kg



152.9752



Options obligatoires:



Tube 400 mm Eco Style avec
Socle de fixation au travers
du bureau

Référence: 152.9852



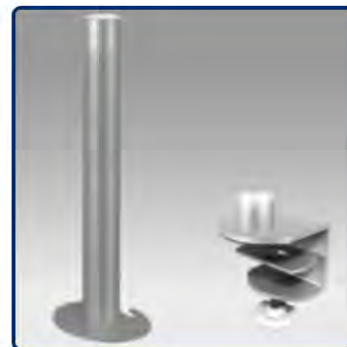
Tube 400 mm Eco Style avec
Pince serre-joint de bureau

Référence: 152.9862



Tube 710 mm Eco Style avec
Socle de fixation au travers
du bureau

Référence: 152.9872



Tube 710 mm Eco Style avec
Pince serre-joint de bureau

Référence: 152.9882



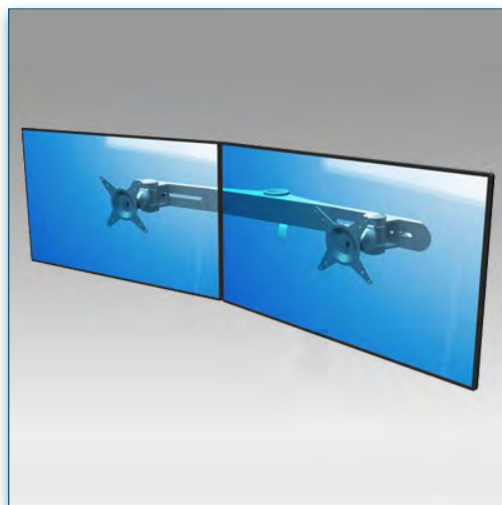
Cadre Mobile pour Chariot
Eco Style

Référence: 152.8002



Cadre de support mural
Eco Style

Référence: 152.8012



Accessoires Optionnels :



Plateau Universel pour
Clavier

Référence: 151.592



Plateau Universel pour
Clavier et souris

Référence: 151.582



Adaptateur Universel
VESA 200 x 100 mm

Référence: 151.043



Quick Release universel

Référence: 151.093



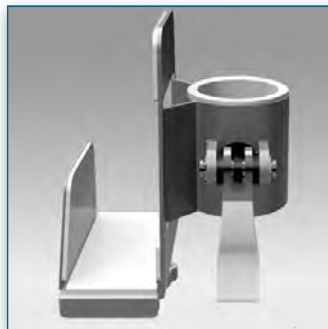
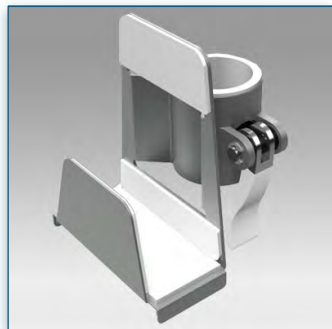
Plateforme pour clavier et
souris Eco Style

Référence: 152.8062



ThinClient Bracket VESA
50/75/100 mm pour bras
articulé pour écran

Référence: 499.269



N'hésitez pas de nous contacter si vous avez des questions au sujet de cette gamme de produits.



Support Thin Client Eco Style

Le support de client léger Eco Style a été conçu pour s'intégrer à la gamme Eco Style. Le support peut être réglé en largeur entre 42 et 65mm à l'aide d'un bouton qui se trouve sur la partie coulissante du support.

- * Convient à toute la gamme de structures dans la ligne Eco Style
- * Réglable en hauteur grâce à un levier de réglage rapide
- * Poids max. supporté : 7kg
- * Le support de client léger est conçu pour des dispositifs d'une épaisseur comprise entre 42 et 65mm
- * Le support de client léger est revêtu d'une couche de caoutchouc mousse antidérapant pour une fixation confortable
- * Dimensions du support fin (l x p x h) : 123-147 x 104 x 139mm
- * Couleur: Gris Métallisé



Garantie: 5 ans



000.152.8042



Gris Métallisé



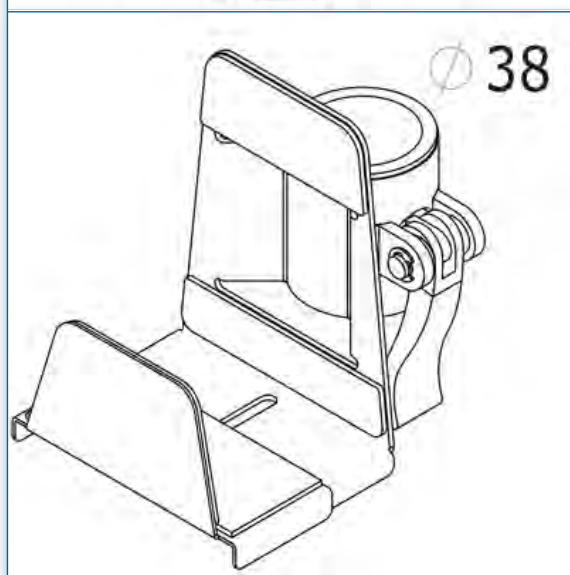
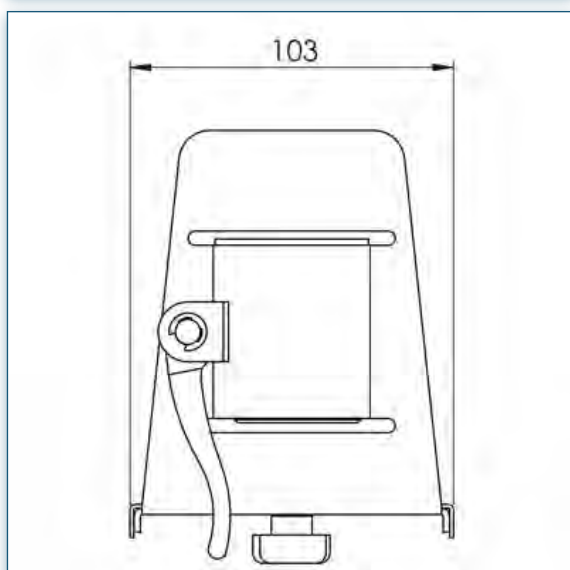
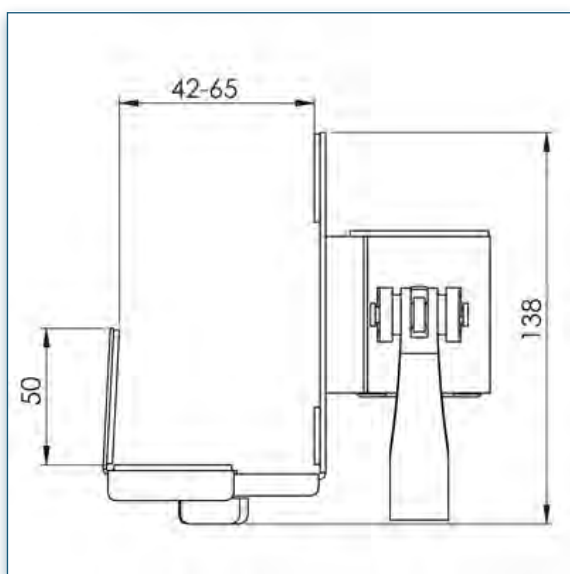
45 x 125 x 115 mm



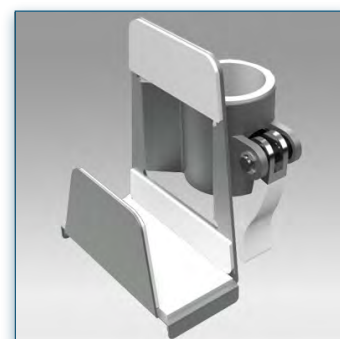
0,76 Kg



152.8042



N'hésitez pas de nous contacter si vous avez des questions au sujet de cette gamme de produits.



Garantie: 5 ans



000.152.8042



Gris Métallisé



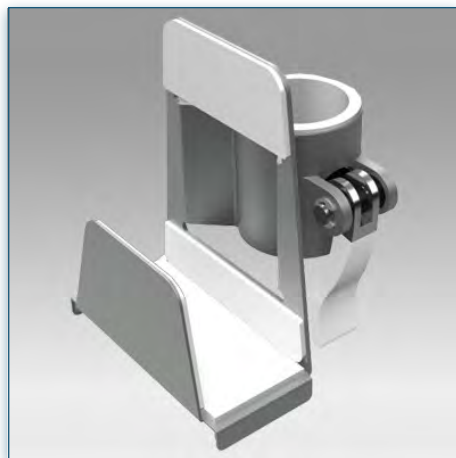
45 x 125 x 115 mm



0,76 Kg



152.8042

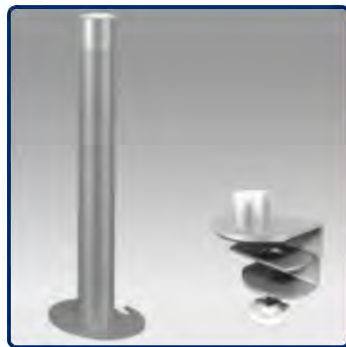


Options obligatoires:



Tube 400 mm Eco Style avec
Socle de fixation au travers
du bureau

Référence: 152.9852



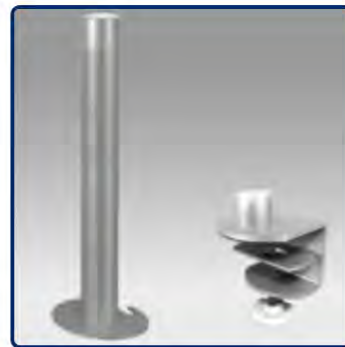
Tube 400 mm Eco Style avec
Pince serre-joint de bureau

Référence: 152.9862



Tube 710 mm Eco Style avec
Socle de fixation au travers
du bureau

Référence: 152.9872



Tube 710 mm Eco Style avec
Pince serre-joint de bureau

Référence: 152.9882



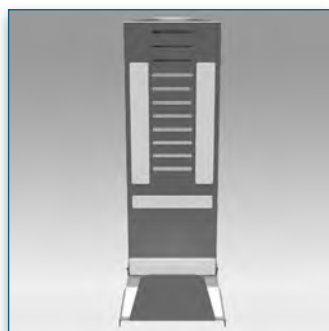
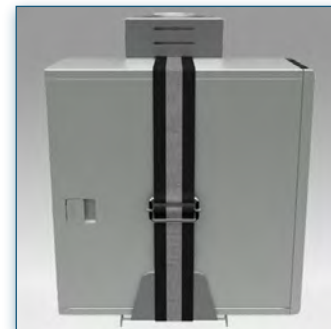
Cadre Mobile pour Chariot
Eco Style

Référence: 152.8002



Cadre de support mural
Eco Style

Référence: 152.8012



N'hésitez pas de nous contacter si vous avez des questions au sujet de cette gamme de produits.



Garantie: 5 ans



000.152.8022



Gris Métallisé



310 x 110 x 95 mm



1 Kg

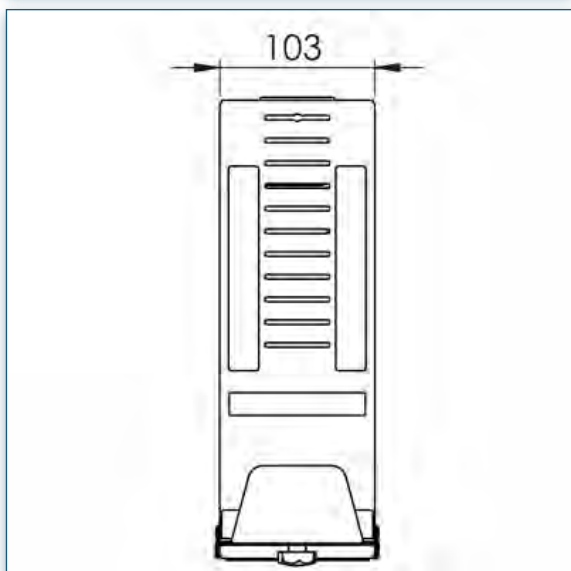
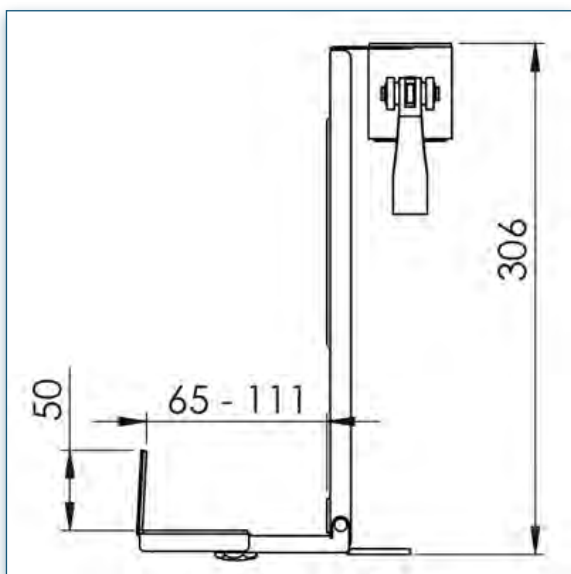


152.8022

Support pour mini PC Eco Style

Le cadre de support mural Eco Style est une structure robuste en acier qui sert Le support pour mini PC Eco Style a été conçu pour s'intégrer à la gamme Eco Style. Le support pour mini PC peut être réglé en largeur entre 65 et 111mm à l'aide d'un bouton qui se trouve sur la partie coulissante du support. La courroie avec son attache tient fermement l'ordinateur en place.

- * Convient à toute la gamme de structures dans la ligne Eco Style
- * Réglable en hauteur grâce à un levier de réglage rapide
- * Ajustez le mini PC fermement à sa place par une courroie avec son attache
- * Poids max. supporté : 10kg
- * Le support de mini PC convient à des ordinateurs d'une épaisseur entre 65 et 111mm et d'une hauteur maximale de 350mm
- * Le support de mini PC est revêtu d'une couche de caoutchouc mousse antidérapant pour une fixation confortable
- * Dimensions du support pour mini PC (l x p x h) : 144-190 x 104 x 302mm
- * Couleur: Gris Métallisé



N'hésitez pas de nous contacter si vous avez des questions au sujet de cette gamme de produits.



Garantie: 5 ans



000.152.8022



Gris Métallisé



310 x 110 x 95 mm



1 Kg



152.8022



Options obligatoires:



Tube 400 mm Eco Style avec
Socle de fixation au travers
du bureau

Référence: 152.9852



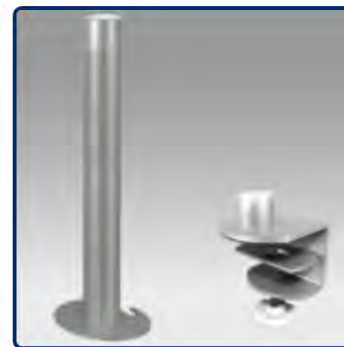
Tube 400 mm Eco Style avec
Pince serre-joint de bureau

Référence: 152.9862



Tube 710 mm Eco Style avec
Socle de fixation au travers
du bureau

Référence: 152.9872



Tube 710 mm Eco Style avec
Pince serre-joint de bureau

Référence: 152.9882



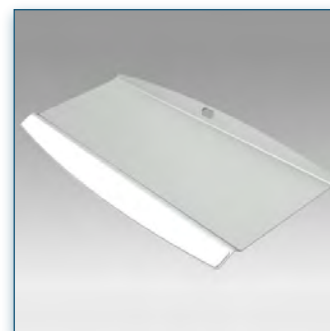
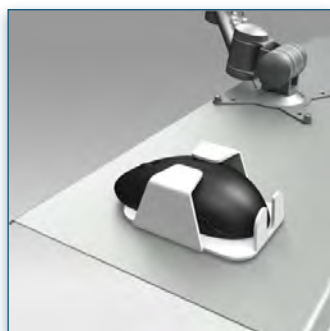
Cadre Mobile pour Chariot
Eco Style

Référence: 152.8002



Cadre de support mural
Eco Style

Référence: 152.8012



N'hésitez pas de nous contacter si vous avez des questions au sujet de cette gamme de produits.



Garantie: 5 ans



000.152.8062



Blanc



670 x 296 x 70 mm



3,2 Kg



152.8062

Plateforme pour clavier et souris Eco Style

La plateforme pour clavier et souris dispose d'une surface suffisamment importante pour pouvoir y poser et utiliser confortablement, un clavier et une souris. Il comporte aussi un étui pour la souris lorsqu'elle n'est pas en service.

Un repose poignée le long de la plateforme le rend encore plus ergonomique.

En dessous de la plateforme pour clavier et souris Eco style se trouve un encrage de type VESA 100 mm, ce qui permet de pouvoir venir y fixer un bras Eco Style, mais aussi n'importe quel autres séries de bras pour autant que celui-ci soit à la norme VESA 100 mm.

Veillez cependant à bien vérifier le seuil de tolérance poids du bras que vous aurez sélectionné, en tenant compte du poids de la plateforme 3,2 Kg et du poids de votre clavier.

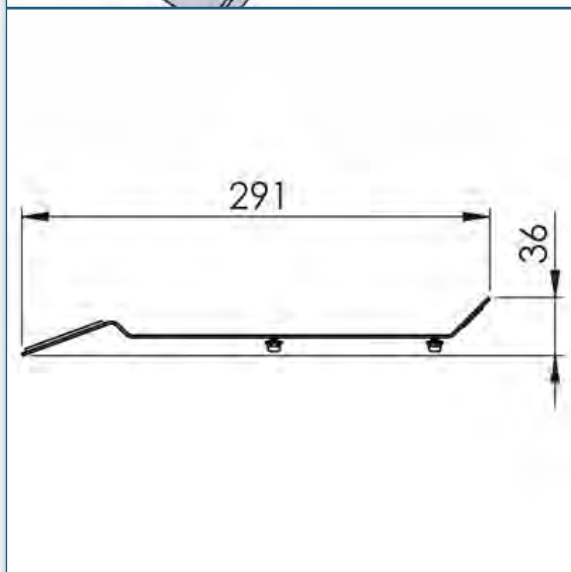
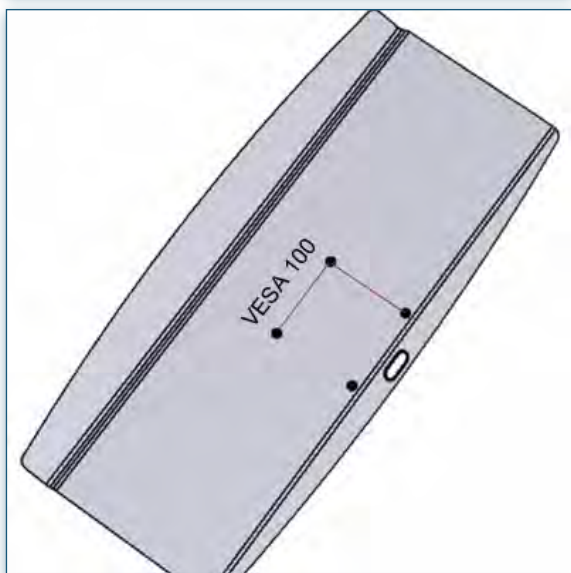
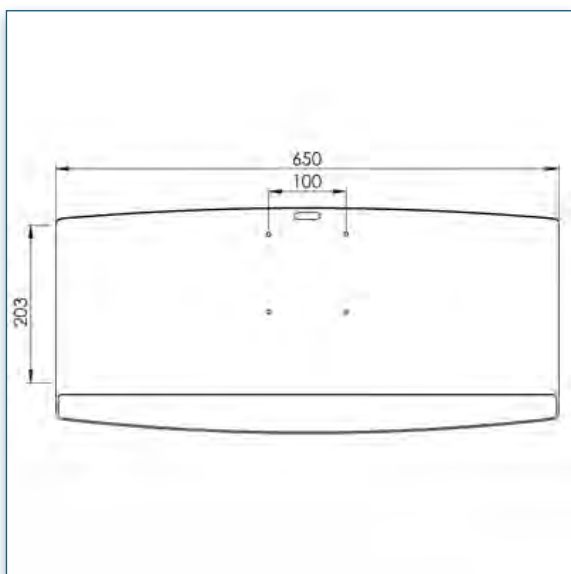
* Poids max. supporté : 5 kg

* VESA 100 x 100 mm

* Dimensions de la plateforme pour clavier et souris (l x p x h) :
650 x 291 x 36mm

* Dimensions de l'étui de la souris (l x p x h) : 75 x 104 x 40mm
(compris lors de votre commande)

* Couleur: Blanc



N'hésitez pas de nous contacter si vous avez des questions au sujet de cette gamme de produits.



Garantie: 5 ans



000.152.8062



Blanc



670 x 296 x 70 mm



3,2 Kg



152.8062



N'hésitez pas de nous contacter si vous avez des questions au sujet de cette gamme de produits.



Garantie: 5 ans



000.151.582



Gris Métallisé



625 x 380 x 145 mm



3 Kg

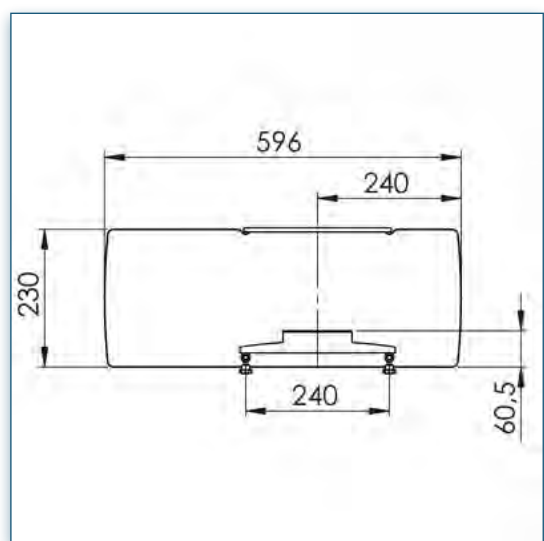
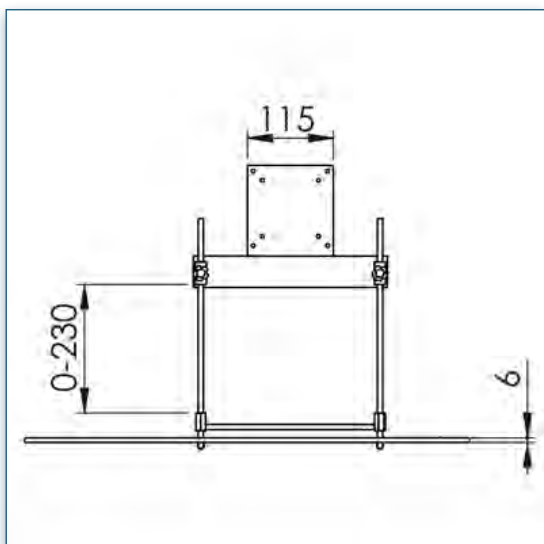
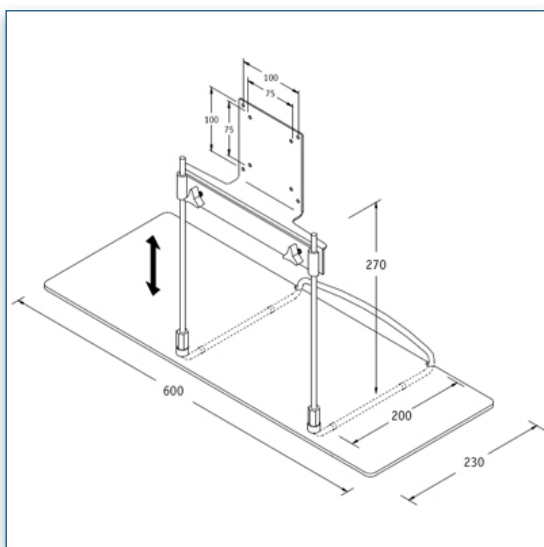


151.582

Le Plateau Universel pour Clavier et Souris

Le Plateau Universel pour Clavier permet de recevoir à la fois le clavier et la souris. Utilisez ce produit si vous cherchez à créer une plateforme mobile qui peut s'installer entre l'écran et le bras de l'écran. Cette plateforme convient aussi bien aux utilisateurs gauchers qu'aux droitiers.

- * Crée une plate-forme de travail pour le clavier et la souris
- * Convient indifféremment pour les utilisateurs gauchers et droitiers
- * Libère un espace précieux sur le bureau
- * Réglable en hauteur sur 270mm
- * Idéal pour des stations compactes dédiées à la saisie d'informations
- * Parfait pour les sociétés qui appliquent une «politique des bureaux propres»
- * Se fixe entre le support VESA du bras support pour écran et le moniteur à écran plat lui-même
- * Conformité VESA MIS-D 75 x 75mm et 100 x 100mm
- * Dimensions (lpxh): 600 x 230 x 285mm
- * Poids: 2,35kg
- * Supporte un clavier jusque 1,5 kg
- * Couleur: Gris Métallisé



N'hésitez pas de nous contacter si vous avez des questions au sujet de cette gamme de produits.



Garantie: 5 ans



000.151.582



Gris Métallisé



625 x 380 x 145 mm



3 Kg



151.582



N'hésitez pas de nous contacter si vous avez des questions au sujet de cette gamme de produits.



Garantie: 5 ans



000.151.592



Gris Métallisé



325 x 270 x 75 mm



1,35 Kg

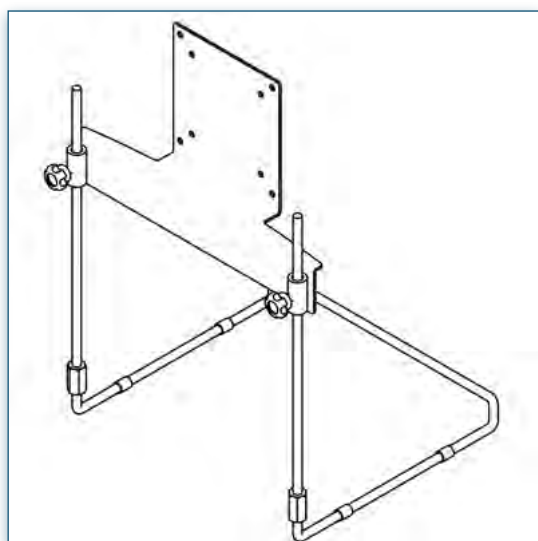
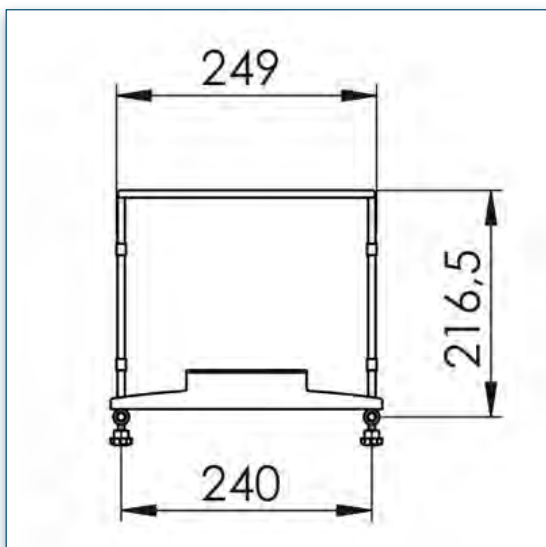
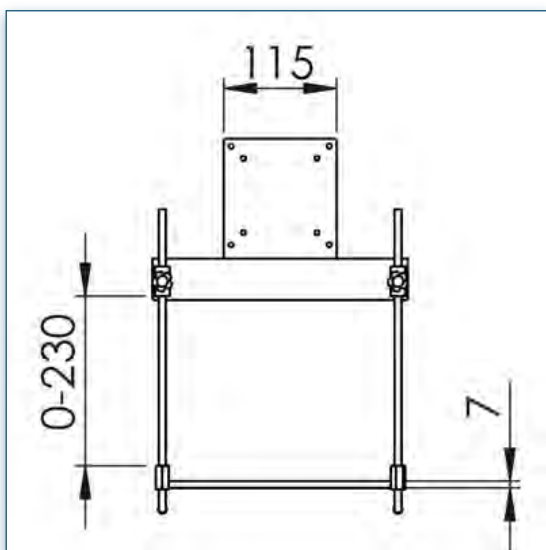


151.592

Le Plateau Universel pour Clavier

Le Plateau Universel pour Clavier permet de ranger le clavier lorsqu'on ne l'utilise pas. Il s'installe entre l'écran et le bras de l'écran, lui permettant de flotter par-dessus le bureau. De cette façon, la surface de travail du bureau reste disponible quand on ne se sert pas du clavier. Le plateau vous aide à mettre en œuvre une " politique des bureaux propres ".

- * Permet de ranger le clavier lorsqu'on ne l'utilise pas
- * Permet de libérer un espace non négligeable sur le bureau
- * Hauteur réglable
- * Idéal pour des stations compactes dédiées à la saisie d'informations
- * Parfait pour les sociétés qui obéissent à une «politique des bureaux propres»
- * Se visse entre la fixation VESA du bras support pour écran et l'écran lui-même
- * Conformité VESA MIS-D 75 x 75mm et 100 x 100mm
- * Dimensions (lpxh): 250 x 206 x 300mm
- * Supporte un clavier jusque 1,5 kg
- * Couleur: Gris Métallisé



N'hésitez pas de nous contacter si vous avez des questions au sujet de cette gamme de produits.



Garantie: 5 ans



000.151.592



Gris Métallisé



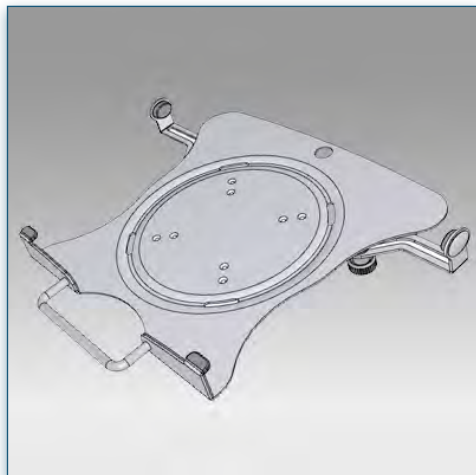
325 x 270 x 75 mm



1,35 Kg



151.592



N'hésitez pas de nous contacter si vous avez des questions au sujet de cette gamme de produits.



Transforme votre bras écran en support pour Laptop



Garantie: 5 ans



000.151.072



Gris métallisé



350 x 335 x 75 mm



1,9 Kg



151.072

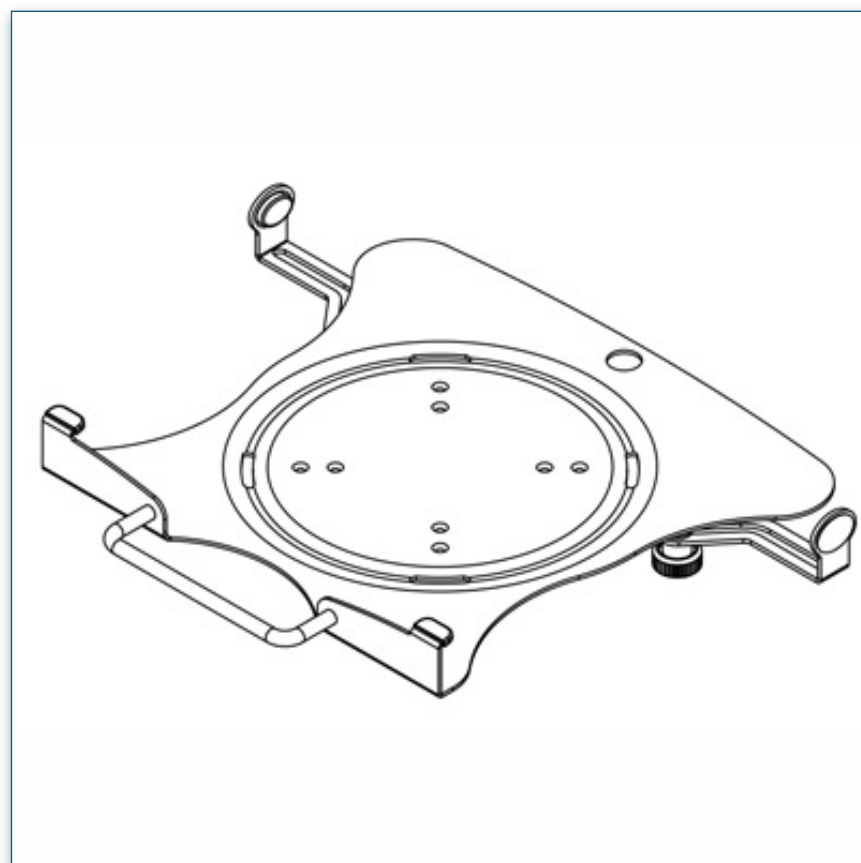
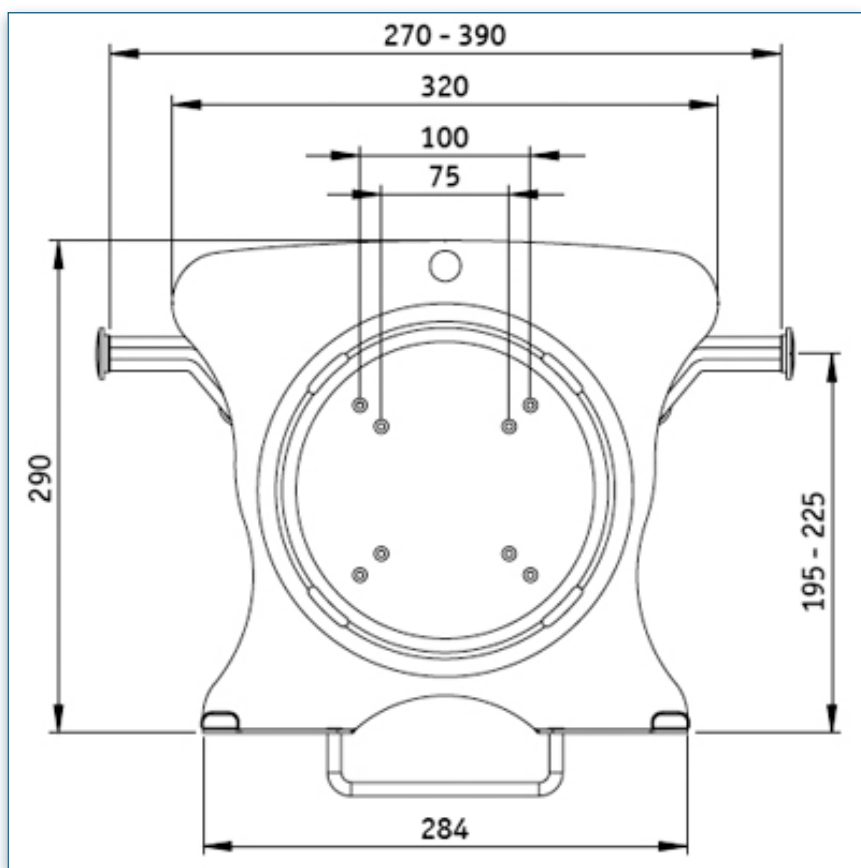
Support Ordinateur Portable Universel

Notre Support Universel pour Ordinateurs Portables peut se monter sur tous les bras pour moniteurs, à condition qu'ils soient équipés d'un plateau adaptateur compatible avec un VESA : MIS-D 75x75/100x100mm.

Comme le support de portable est fourni avec des pinces réglables en largeur et en hauteur, il convient à pratiquement tous les portables courants.

Cette solution pour ordinateurs portables dispose d'un perçage destiné à recevoir un cadenas de verrouillage (complément optionnel).

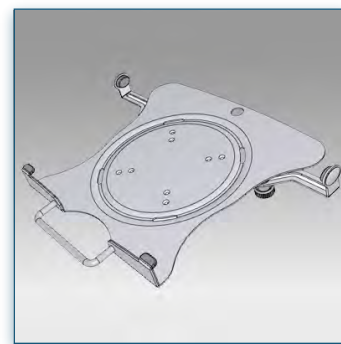
- * Support adaptable pour portables
- * Largeur max. de l'ordinateur portable: de 260 à 400mm
- * Avec pinces réglables en largeur pour une fixation sécurisée
- * Approprié pour câbles fermeture de l'ordinateur portable
- * En acier renforcé
- * Compatible avec VESA MIS-D 75 x 75/100 x 100mm
- * Couleur: Gris métallisé



Transforme votre bras écran en support pour Laptop



N'hésitez pas de nous contacter si vous avez des questions au sujet de cette gamme de produits.



Garantie: 5 ans



000.151.072



Gris métallisé



350 x 335 x 75 mm



1,9 Kg



151.072



N'hésitez pas de nous contacter si vous avez des questions au sujet de cette gamme de produits.



Garantie: 5 ans



000.152.692



Gris Métallisé



530 x 315 x 125 mm



3,7 Kg

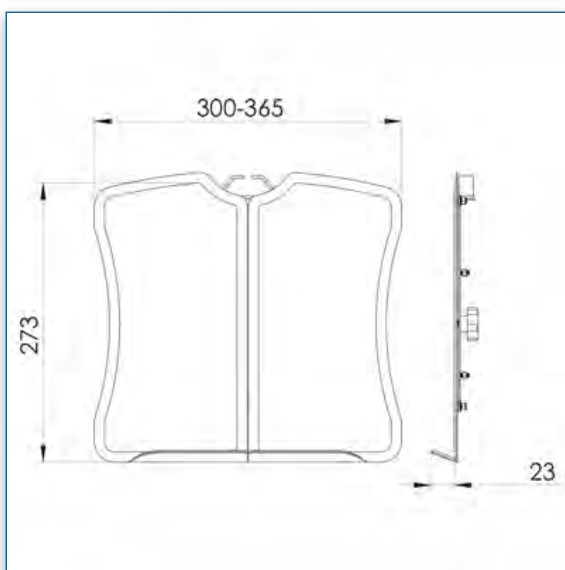
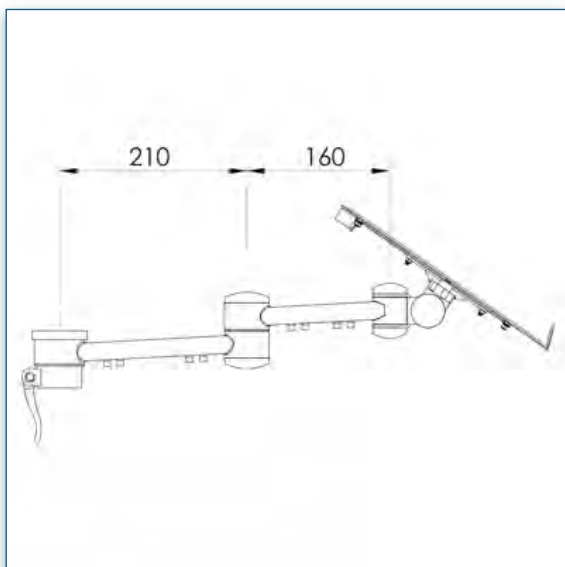
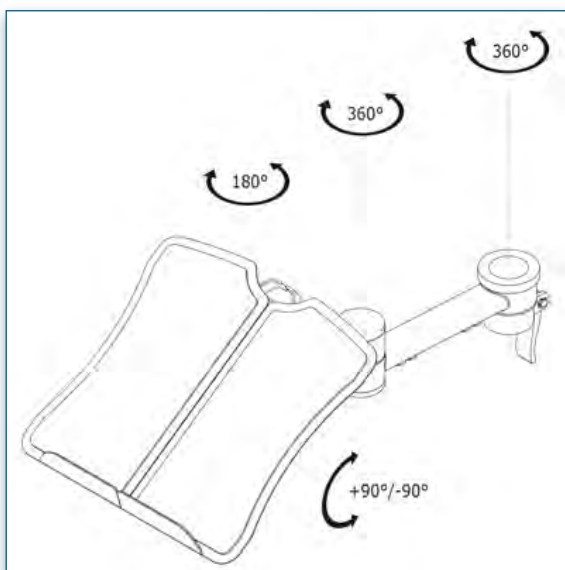


152.692

Eco Style Bras Support Ordinateur Portable

Ce module optionnel de bras pour ordinateur portable Eco Style facilite grandement l'installation d'un ordinateur portable supplémentaire sur votre poste de travail. En combinant cet article avec d'autres produits Eco Style, vous pouvez également travailler avec un double écran. Une manière économique et rapide d'optimiser la surface de votre poste de travail.

- * Mise à niveau standard d'un bras avec la plateforme d'ordinateur portable
- * Création d'un double écran à la fois avec le portable et avec l'écran
- * Largeur réglable de la plateforme (300-365mm)
- * Pour les ordinateurs portables jusqu'à 17"
- * Ajustement parfait de l'angle de l'écran grâce au mécanisme d'inclinaison
- * Pince de gestion des câbles
- * Bras articulé à deux pivots
- * Longueur totale du bras: 480mm
- * Profondeur réglable
- * Rotation 360°, inclinaison 180°, latéral 180°
- * Poids max. supporté: 10kg/ordinateur portable
- * Verrouillage et déverrouillage rapide de la fixation du tube
- * Couleur: Gris Métallisé



N'hésitez pas de nous contacter si vous avez des questions au sujet de cette gamme de produits.



Garantie: 5 ans



000.152.692



Gris Métallisé



530 x 315 x 125 mm



3,7 Kg



152.692



Options obligatoires:



Tube 400 mm Eco Style avec
Socle de fixation au travers
du bureau

Référence: 152.9852



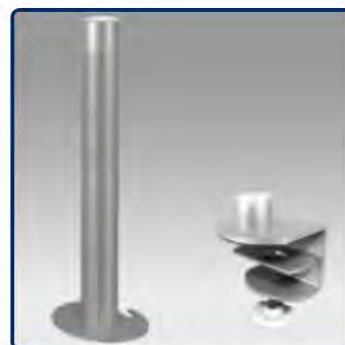
Tube 400 mm Eco Style avec
Pince serre-joint de bureau

Référence: 152.9862



Tube 710 mm Eco Style avec
Socle de fixation au travers
du bureau

Référence: 152.9872



Tube 710 mm Eco Style avec
Pince serre-joint de bureau

Référence: 152.9882



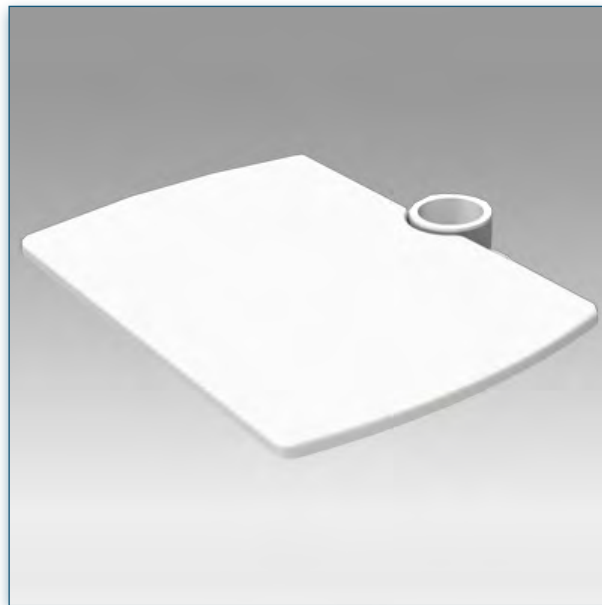
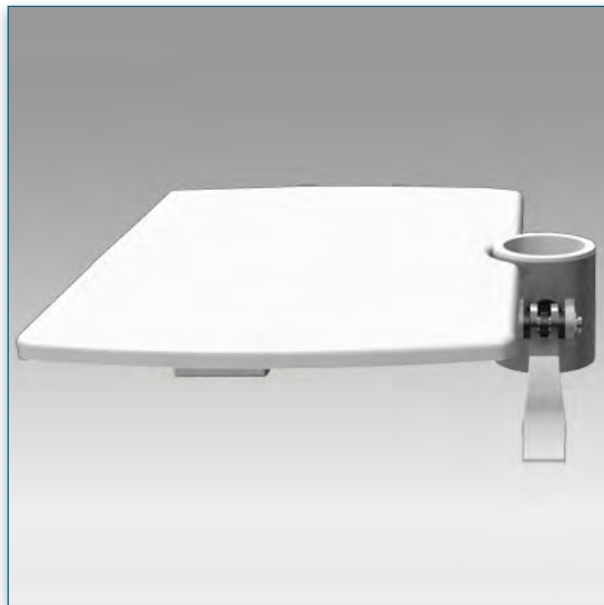
Cadre Mobile pour Chariot
Eco Style

Référence: 152.8002



Cadre de support mural
Eco Style

Référence: 152.8012



N'hésitez pas de nous contacter si vous avez des questions au sujet de cette gamme de produits.



Garantie: 5 ans



000.152.8082



Blanc



320 x 250 x 80 mm



1,48 Kg

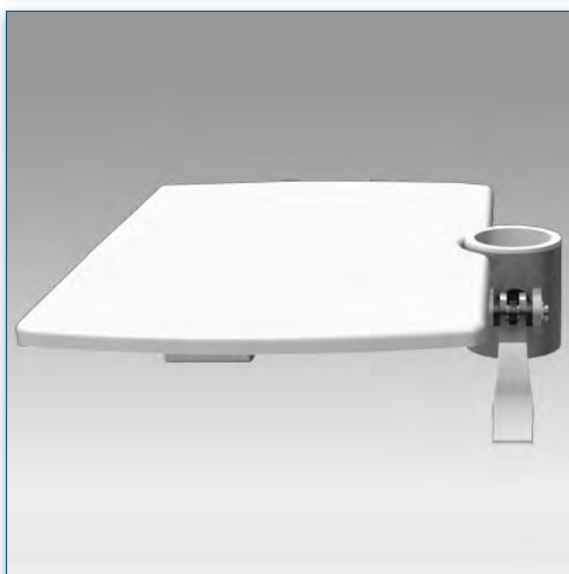
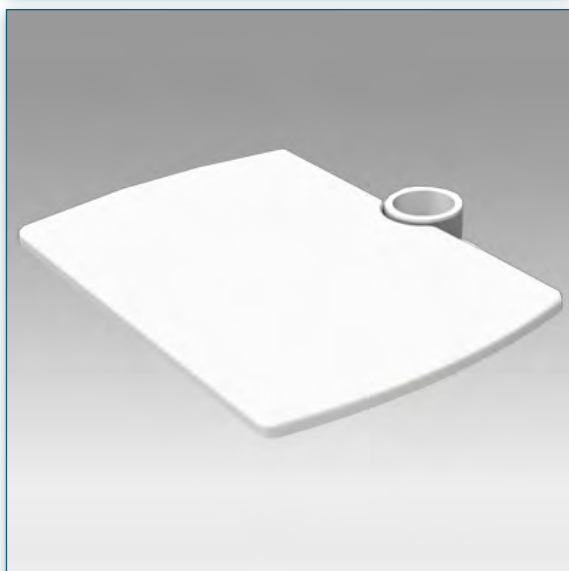
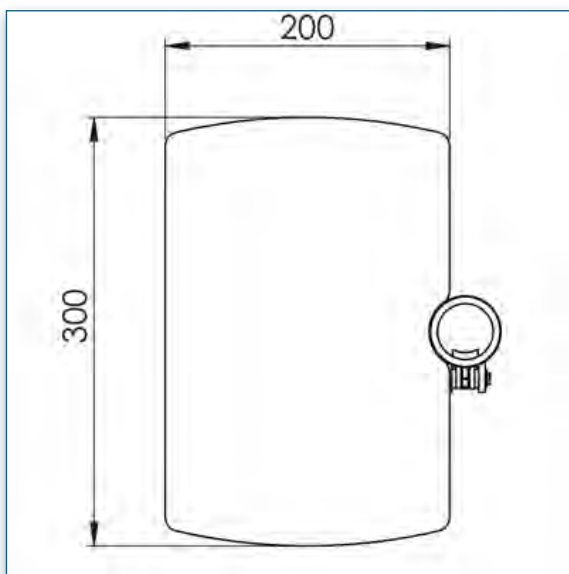


152.8082

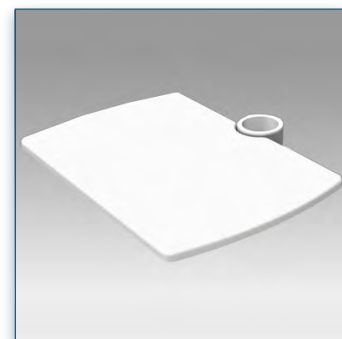
Petite Plateforme Eco Style

La plateforme pour clavier et souris dispose d'une surface suffisamment Cette plateforme toute simple, réglable en hauteur, permet en fait de monter une large variété de dispositifs. Fondamentalement, elle est destinée à recevoir des lecteurs de Blu-ray ou de DVD, des décodeurs, des webcams et des projecteurs etc

- * Convient à toute la gamme de structures dans la ligne Eco Style
- * Réglable en hauteur grâce à un levier de réglage rapide
- * Poids max. supporté : 10 kg
- * Dimensions de la grande plateforme (l x p) : 300 x 200mm
- * Couleur: Blanc



N'hésitez pas de nous contacter si vous avez des questions au sujet de cette gamme de produits.



Garantie: 5 ans



000.152.8082



Blanc



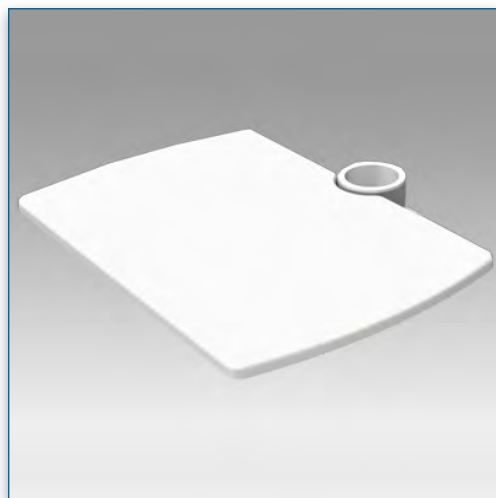
320 x 250 x 80 mm



1,48 Kg



152.8082



Options obligatoires:



Tube 400 mm Eco Style avec
Socle de fixation au travers
du bureau

Référence: 152.9852



Tube 400 mm Eco Style avec
Pince serre-joint de bureau

Référence: 152.9862



Tube 710 mm Eco Style avec
Socle de fixation au travers
du bureau

Référence: 152.9872



Tube 710 mm Eco Style avec
Pince serre-joint de bureau

Référence: 152.9882



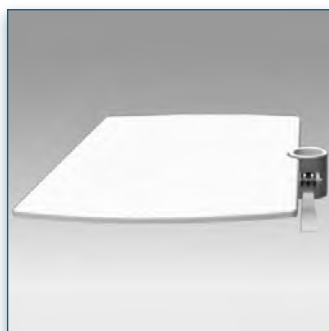
Cadre Mobile pour Chariot
Eco Style

Référence: 152.8002



Cadre de support mural
Eco Style

Référence: 152.8012



N'hésitez pas de nous contacter si vous avez des questions au sujet de cette gamme de produits.



Garantie: 5 ans



000.152.8032



Blanc



520 x 380 x 80 mm



2,6 Kg

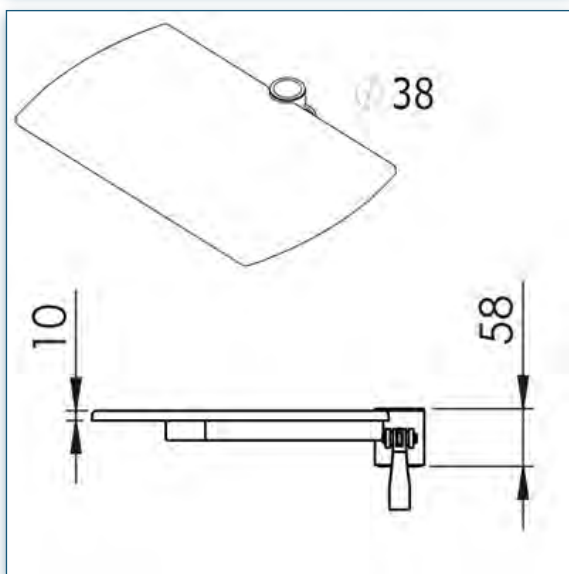
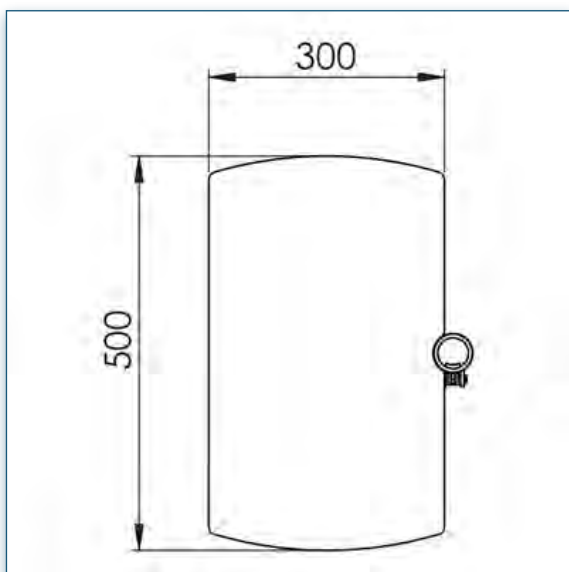


152.8032

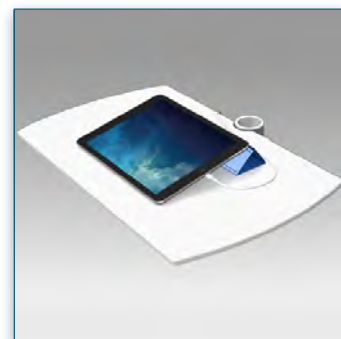
Grande Plateforme Eco Style

Cette plateforme toute simple, réglable en hauteur, permet en fait de monter une large variété de dispositifs. Fondamentalement, elle est destinée à recevoir des lecteurs de Blu-ray ou de DVD, des décodeurs, des webcams et des projecteurs etc

- * Convient à toute la gamme de structures dans la ligne Eco Style
- * Réglable en hauteur grâce à un levier de réglage rapide
- * Poids max. supporté : 10 kg
- * Dimensions de la grande plateforme (l x p) : 500 x 300mm
- * Couleur: Blanc



N'hésitez pas de nous contacter si vous avez des questions au sujet de cette gamme de produits.



Garantie: 5 ans



000.152.8032



Blanc



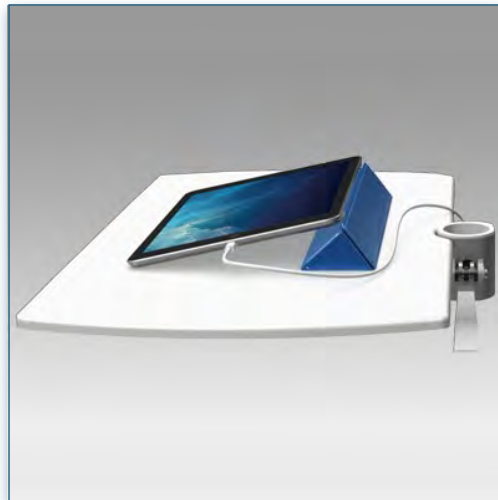
520 x 380 x 80 mm



2,6 Kg



152.8032



Options obligatoires:



Tube 400 mm Eco Style avec
Socle de fixation au travers
du bureau

Référence: 152.9852



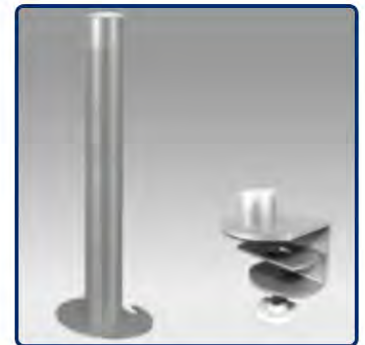
Tube 400 mm Eco Style avec
Pince serre-joint de bureau

Référence: 152.9862



Tube 710 mm Eco Style avec
Socle de fixation au travers
du bureau

Référence: 152.9872



Tube 710 mm Eco Style avec
Pince serre-joint de bureau

Référence: 152.9882



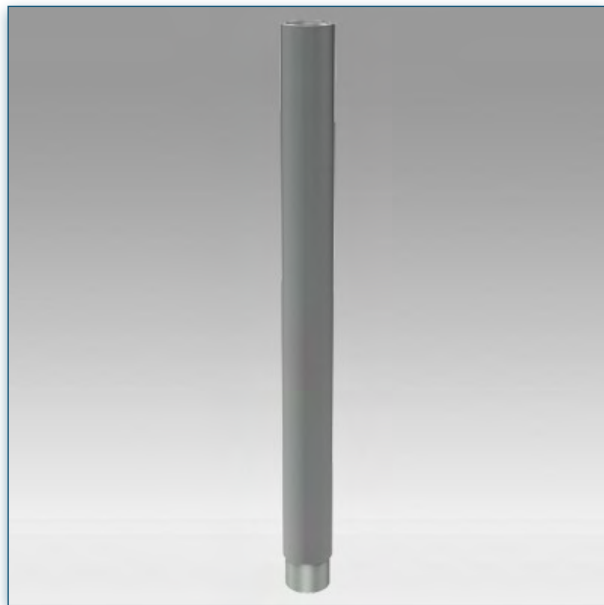
Cadre Mobile pour Chariot
Eco Style

Référence: 152.8002



Cadre de support mural
Eco Style

Référence: 152.8012



N'hésitez pas de nous contacter si vous avez des questions au sujet de cette gamme de produits.



Garantie: 5 ans



000.152.8092



Gris Métallisé



480 x 80 x 60 mm



1,1 Kg

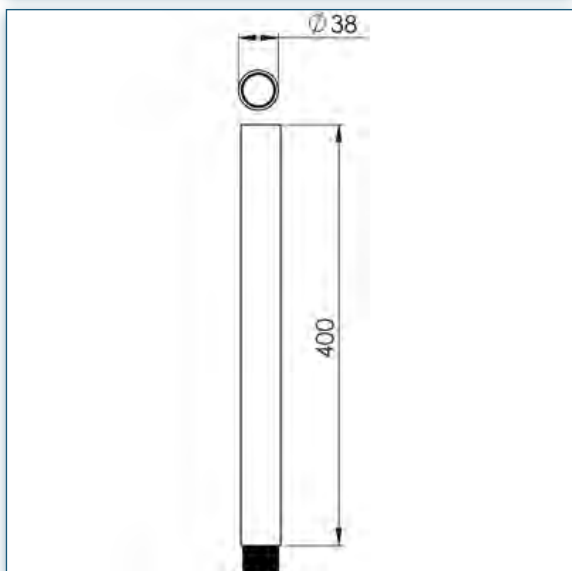
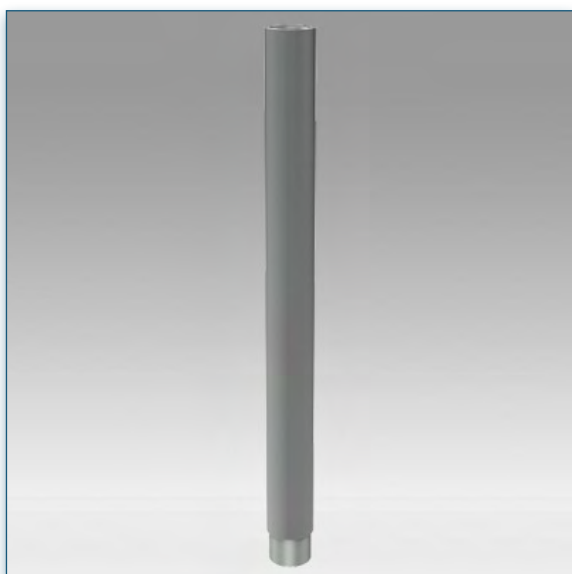


152.8092

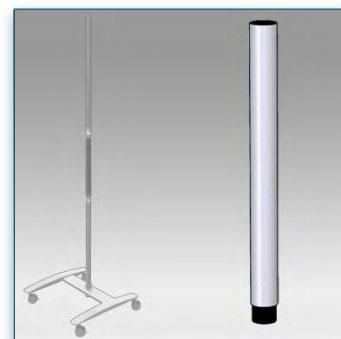
Extension de tube Eco Style

L'extension de tube Eco Style sert à allonger de 400mm la structure du cadre mobile pour chariot Eco Style 152.8002 et également le cadre de support mural Eco Style 152.8012

- * Convient au cadre mobile pour chariot Eco Style
- * Convient au cadre mural Eco Style
- * Dimensions de l'extension de tube (d x h) : 38 x 400mm
- * Couleur: Gris Métallisé



N'hésitez pas de nous contacter si vous avez des questions au sujet de cette gamme de produits.



Garantie: 5 ans



000.152.8092



Gris Métallisé



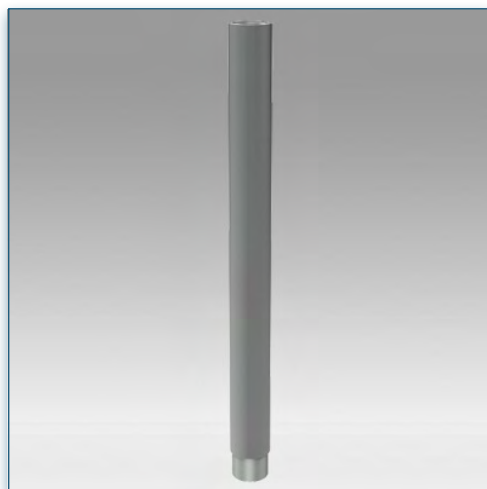
480 x 80 x 60 mm



1,1 Kg



152.8092



Options obligatoires:



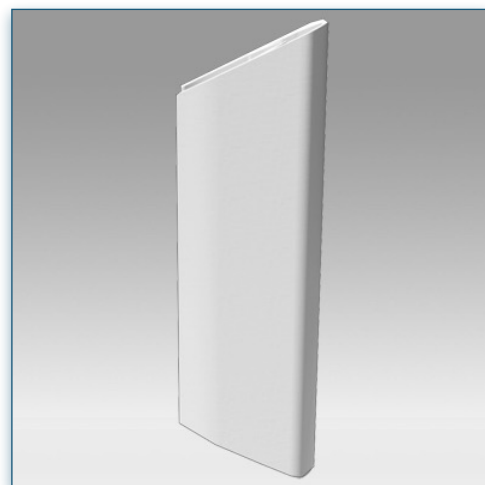
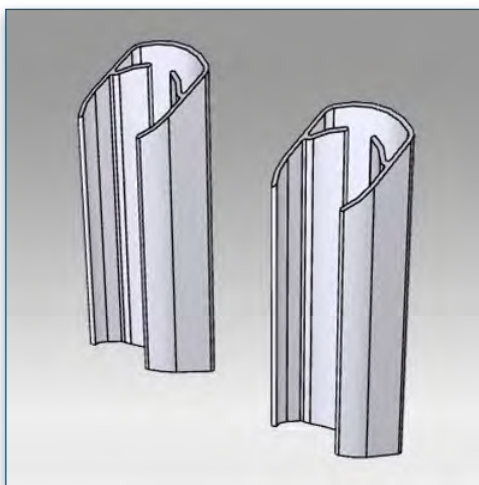
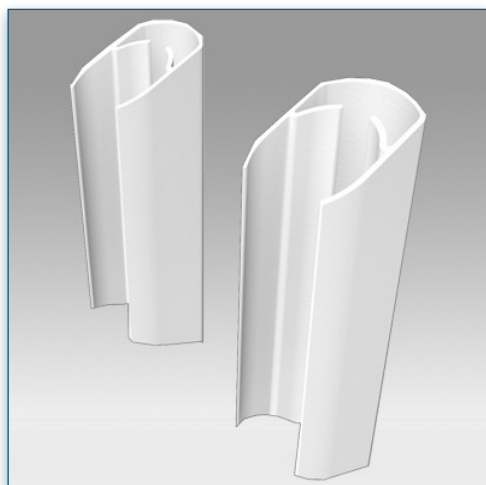
Cadre Mobile pour Chariot
Eco Style

Référence: 152.8002



Cadre de support mural
Eco Style

Référence: 152.8012



N'hésitez pas de nous contacter si vous avez des questions au sujet de cette gamme de produits.



Garantie: 5 ans



000.152.2000



Blanc



155 x 135 x 75 mm



0,12 Kg

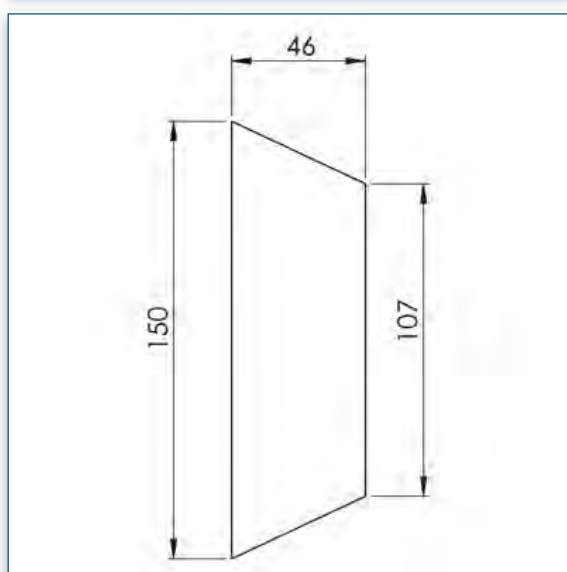
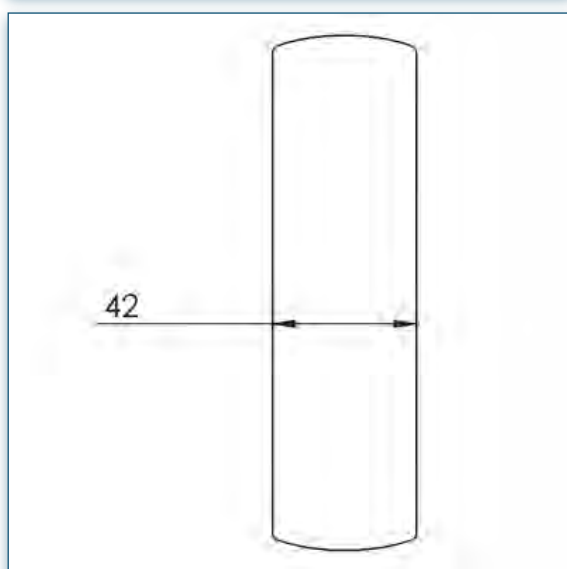
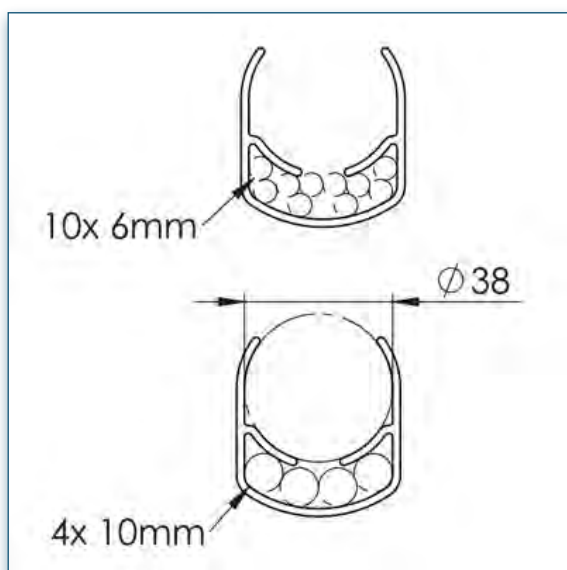


152.2000

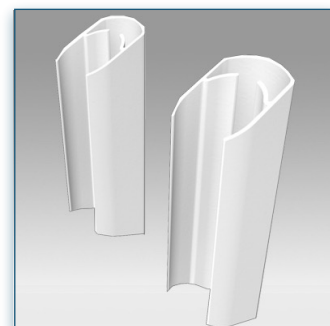
Jeu de protection et passage des câbles Eco Style

Ces guide-câbles s'accrochent sur les cadres porteurs de la gamme Eco Style. Ils évitent que les câbles de données et les câbles d'alimentation traînent en les rangeant soigneusement ensemble.

- * Convient au cadre mobile pour chariot Eco Style 152.8002
- * Convient au cadre mural Eco Style 152.8012
- * Fourni comme jeu de deux guide-câbles (46 x 150 mm)
- * Couleur: Blanc



N'hésitez pas de nous contacter si vous avez des questions au sujet de cette gamme de produits.



Garantie: 5 ans



000.152.2000



Blanc



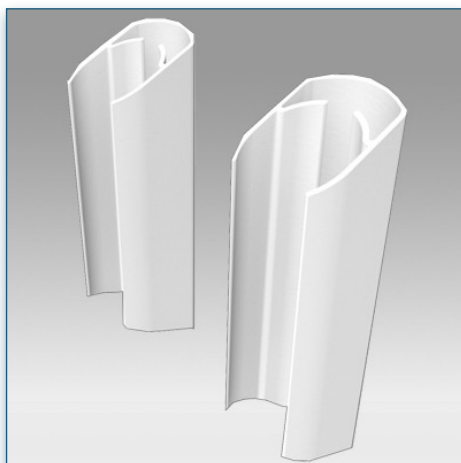
155 x 135 x 75 mm



0,12 Kg



152.2000



Options obligatoires:



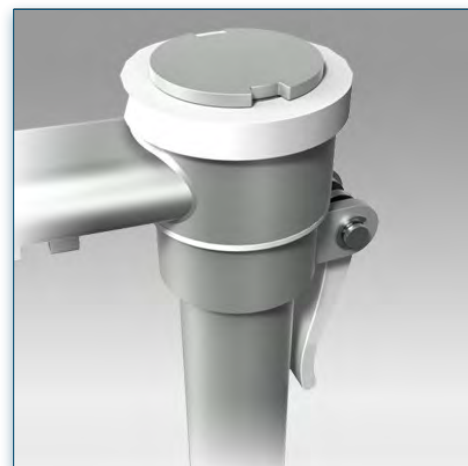
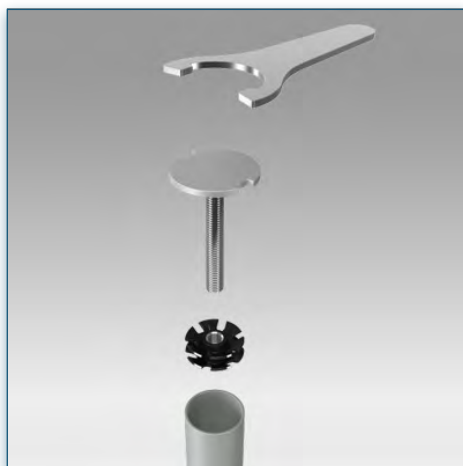
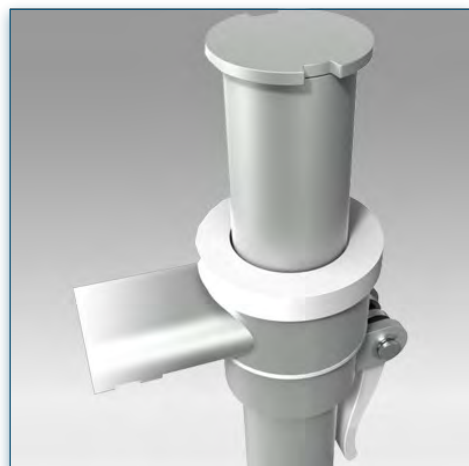
Cadre Mobile pour Chariot
Eco Style

Référence: 152.8002



Cadre de support mural
Eco Style

Référence: 152.8012



N'hésitez pas de nous contacter si vous avez des questions au sujet de cette gamme de produits.



Garantie: 5 ans



000.152.982



Gris Métallisé



140 x 80 x 60 mm



0,22 Kg

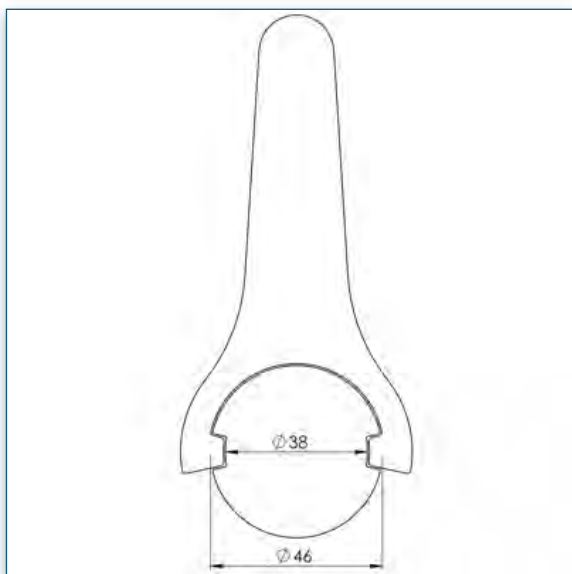
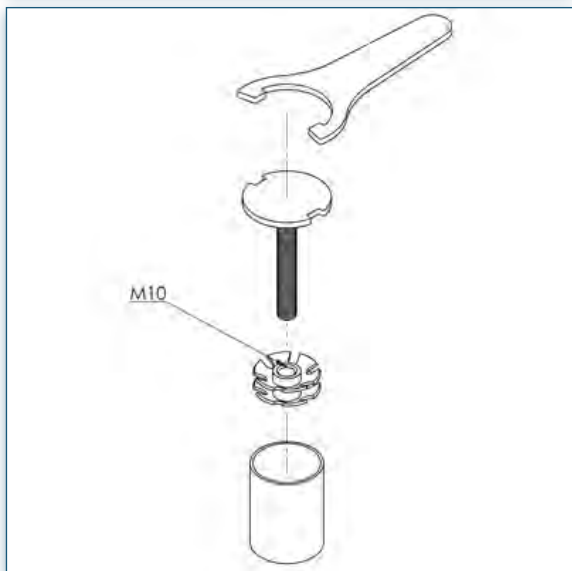


152.982

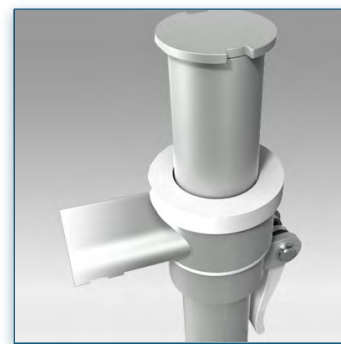
Kit de sécurité pour bras écrans Eco Style

Ce kit de sécurité pour mise à niveau tous les bras moniteur standards Eco Style à une version antiviol. Le plaque d'arrêt supplémentaire en acier est monté sur le dessus du poteau à l'aide d'un outil spécifiquement conçu pour ce bouchon. Cet outil est inclus dans chaque kit de sécurité. Sans cet outil, le bouchon spécial ne peut être enlevé du pôle et le empêche le support ou le bras pour être retiré du poteau.

- * Robuste solution antiviol
- * Ne Peut être enlevé sans l'outil spécial inclus
- * Peut être ajouté à l'installation du moniteur après le bras Eco Style
- * Le kit contient le plaque d'arrêt, un outil spécial et d'un adaptateur fileté pôles
- * Compatible avec les bars Eco Style: 152.662, 152.652, 152.632, 152.612, 152.672, 152.682, et 152.622
- * Couleur: Gris Métallisé



N'hésitez pas de nous contacter si vous avez des questions au sujet de cette gamme de produits.



Garantie: 5 ans



000.152.982



Gris Métallisé



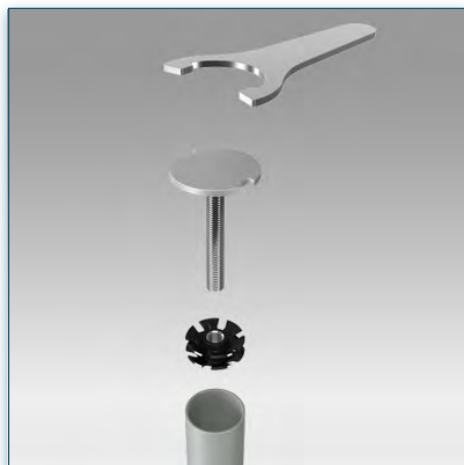
140 x 80 x 60 mm



0,22 Kg



152.982



Compatible uniquement avec les modèles :



Bras support pour écran Eco Style à rotule sur pole fixation bureau

Référence: 152.652



Bras Eco Style à rotules pour 2 écrans Verticaux sur pole fixation bureau

Référence: 152.672



Bras Eco Style pour 2 écrans Horizontaux sur pole fixation bureau

Référence: 152.612



Bras articulé double extensions pour écran Eco Style sur pole fixation bureau

Référence: 152.662



Bras articulé Eco Style pour 2 écrans Horizontaux sur pole fixation bureau

Référence: 152.632



Bras Eco Style articulé pour 2 écrans Verticaux sur pole fixation bureau

Référence: 152.682

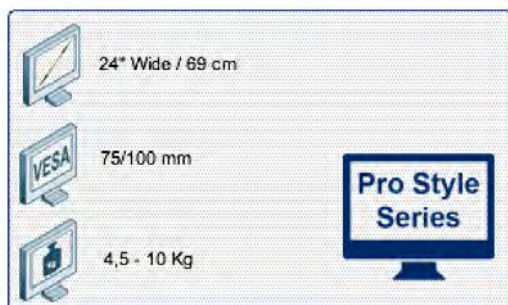


Bras articulé Eco Style pour 4 écrans Horizontaux (2+2) sur pole fixation bureau

Référence: 152.622



Compatibilité écran: 24" Wide / 69 cm
Poids Supporté: 4,5 - 10 Kg
Norme VESA: 75 / 100 mm



N'hésitez pas de nous contacter si vous avez des questions au sujet de cette gamme de produits.



Garantie: 5 ans



000.157.022



Gris métallisé



465 x 135 x 120 mm



2 Kg

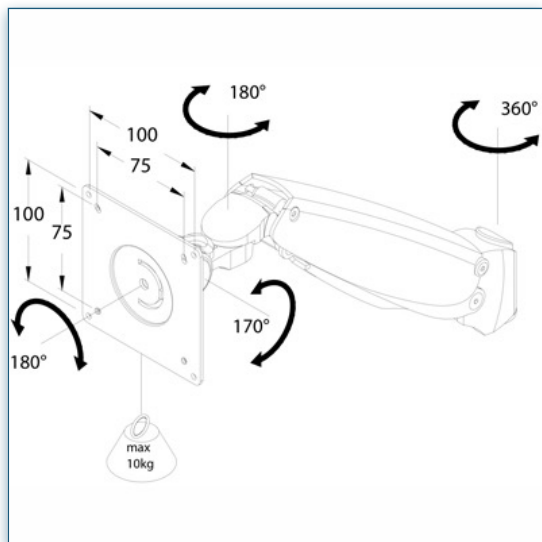
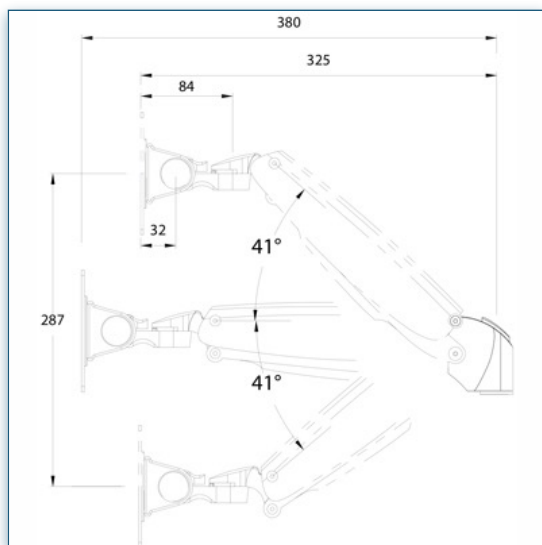


157.022

Bras Support Écran Professionnel

Ces supports professionnels ont été conçus pour être aussi ergonomique que possible afin de répondre aux plus hauts standards de l'ergonomie dans la conception des postes de travail multi-utilisateurs. Les bras sont faciles à régler en hauteur sans trop d'effort et sans avoir à corriger l'inclinaison de l'écran. Par conséquent, ce système professionnel est une nette amélioration vers une norme plus élevée en ergonomie. Il ne s'agit pas d'un produit complet: des ajouts d'éléments Pro Series sont nécessaires pour qu'il fonctionne correctement.

- * Équipé d'un vérin à gaz SUSPA®
- * Mécanisme parallèle
- * Réglage direct de la hauteur de 305mm
- * Guide-câble intégré/dissimulé
- * En fonte d'aluminium
- * Conformité VESA MIS-D 75 x 75mm et 100 x 100mm
- * Rotation 180°, inclinaison 180°, pivot latéral 180°
- * Poids supporté: 4,5kg.-10kg. (jusqu'à 24"/24"W)
- * Portée maximale: 380mm
- * Rotation multidirectionnelle
- * Stabilité écran tactile
- * À installer sur plusieurs composants de la gamme modulaire Pro Series
- * Couleur: Gris métallisé



Compatibilité écran: 24" Wide / 69 cm
 Poids Supporté: 4,5 - 10 Kg
 Norme VESA: 75 / 100 mm

24" Wide / 69 cm
 75/100 mm
 4,5 - 10 Kg

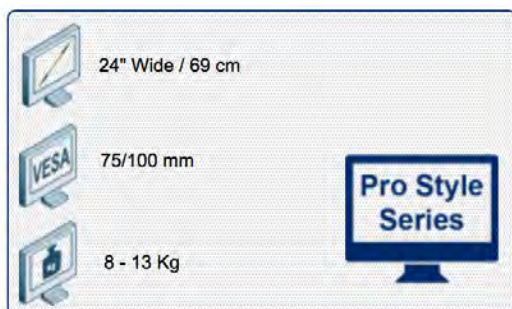
N'hésitez pas de nous contacter si vous avez des questions au sujet de cette gamme de produits.



- Garantie: 5 ans
- 000.157.022
- Gris métallisé
- 465 x 135 x 120 mm
- 2 Kg
- 157.022



Compatibilité écran: 24" Wide / 69 cm
Poids Supporté: 8 - 13 Kg
Norme VESA: 75 / 100 mm



N'hésitez pas de nous contacter si vous avez des questions au sujet de cette gamme de produits.



Garantie: 5 ans



000.157.032



Gris métallisé



465 x 135 x 120 mm



2 Kg

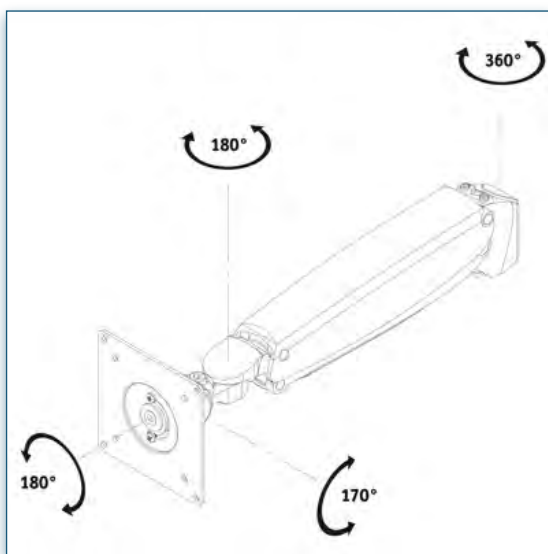
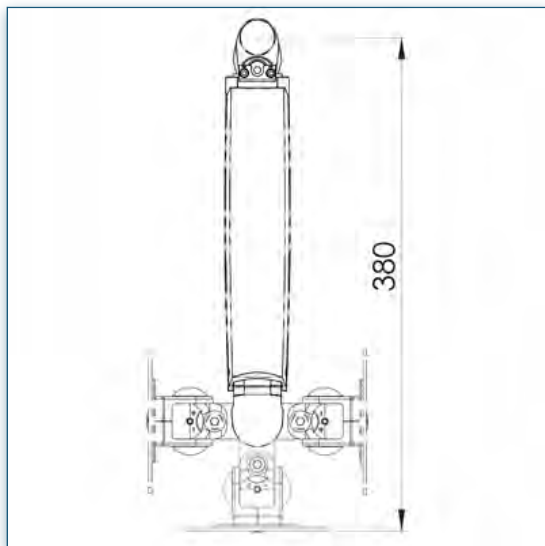
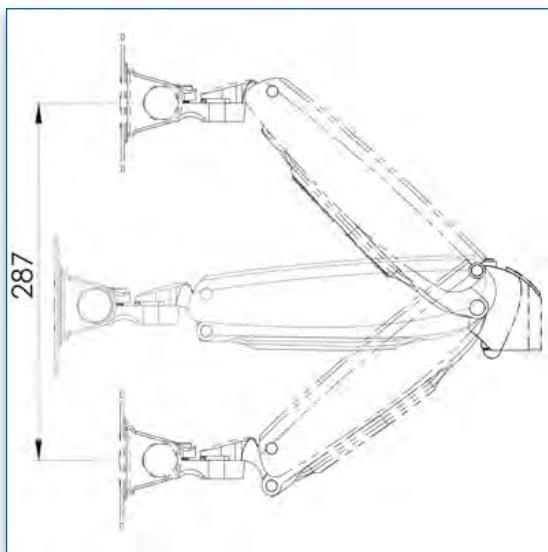


157.032

Bras Support Écran HD Professionnel

Le support écran HD Professionnel à vérin à gaz F2+ est équipé d'un vérin à gaz d'une capacité de charge allant de 8 à 13kg. La tête VESA est munie d'un blocage de sa rotation à 0°, 90° et -90°. Le mécanisme inclinable peut également être verrouillé au moyen d'une vis d'arrêt. Les deux limiteurs peuvent s'avérer très utiles pour la fixation de très grands écrans ou lorsqu'on utilise le kit de mise à niveau double écran 157.812. Par exemple, blocage de l'angle désiré après réglage par l'utilisateur.

- * Équipé d'un vérin à gaz SUSPA®
- * Verrou/limiteur de rotation VESA à 0°, plus 90° et moins 90°
- * Verrou/limiteur d'inclinaison
- * Mécanisme parallèle
- * Réglage direct de la hauteur de 305mm
- * Guide-câble intégré/dissimulé
- * En fonte d'aluminium
- * Conformité VESA MIS-D 75 x 75mm et 100 x 100mm
- * Rotation 180°, inclinaison 180°, pivot latéral 180°
- * Poids supporté: 8kg.-13kg. (jusqu'à 24"/24"W)
- * Portée maximale: 380mm
- * Rotation multidirectionnelle
- * Stabilité écran tactile
- * À installer sur plusieurs composants de la gamme modulaire Pro Series
- * Couleur: Gris métallisé



Compatibilité écran: 24" Wide / 69 cm
Poids Supporté: 8 - 13 Kg
Norme VESA: 75 / 100 mm



24" Wide / 69 cm

75/100 mm

8 - 13 Kg



N'hésitez pas de nous contacter si vous avez des questions au sujet de cette gamme de produits.



Garantie: 5 ans



000.157.032



Gris métallisé



465 x 135 x 120 mm



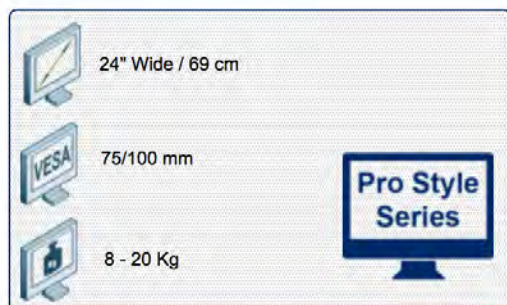
2 Kg



157.032



Compatibilité écran: 24" Wide / 69 cm
Poids Supporté: 8 - 20 Kg
Norme VESA: 75 / 100 mm



N'hésitez pas de nous contacter si vous avez des questions au sujet de cette gamme de produits.



Garantie: 5 ans



000.157.042



Gris métallisé



465 x 135 x 120 mm



2,31 Kg

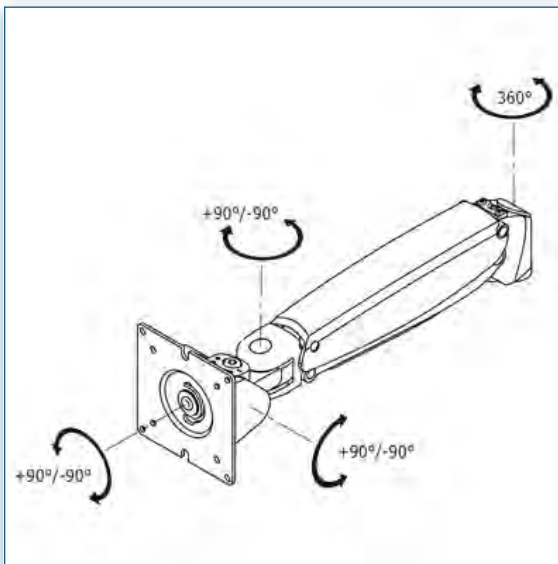
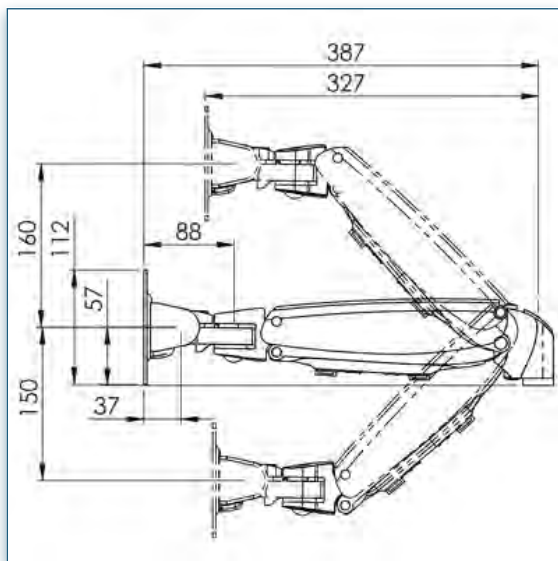


157.042

Bras Support Écran HD2 Professionnel

Le support Professionnel HD2 à vérin à gaz F3 heavy duty à une capacité de charge allant de 8-20kg. La tête VESA est munie d'un blocage de sa rotation à 0°, 90° et -90°. Le système HD2 assiste et limite les efforts pour le réglage du bras de moniteurs très lourd. Utilisable avec le Kit d'adaptation pour double lcd.

- * Équipé d'un vérin à gaz SUSPA®
- * Verrou/limiteur de rotation VESA à 0°, plus 90° et moins 90°
- * Mécanisme assisté d'inclinaison
- * Mécanisme parallèle
- * Réglage direct de la hauteur de 310mm
- * Guide-câble intégré/dissimulé for 4 cables
- * En fonte d'aluminium
- * Conformité VESA MIS-D 75 x 75mm et 100 x 100mm
- * Rotation 180°, inclinaison 180°, pivot latéral 180°
- * Poids supporté: 8kg.-20kg. (jusqu'à 24"/24"W)
- * Portée maximale: 380mm
- * Mouvement Tri dimensionnel
- * À installer sur plusieurs composants de la gamme modulaire Pro Series
- * Couleur: Gris métallisé



Compatibilité écran: 24" Wide / 69 cm
Poids Supporté: 8 - 20 Kg
Norme VESA: 75 / 100 mm



24" Wide / 69 cm



75/100 mm



8 - 20 Kg



N'hésitez pas de nous contacter si vous avez des questions au sujet de cette gamme de produits.



Garantie: 5 ans



000.157.042



Gris métallisé



465 x 135 x 120 mm



2,31 Kg



157.042



N'hésitez pas de nous contacter si vous avez des questions au sujet de cette gamme de produits.



Garantie: 5 ans



000.153.873



Noir



530 x 75 x 75 mm



0,80 Kg

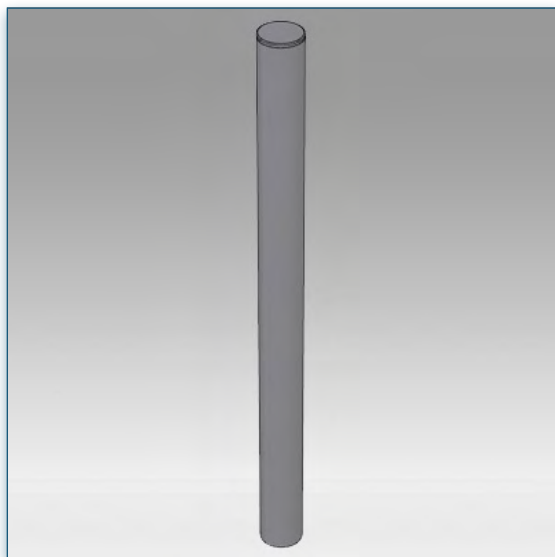
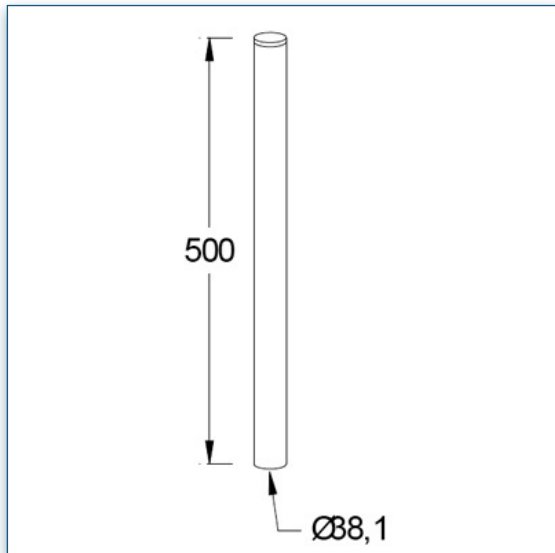


153.873

Tube 500 mm

Ce tube peut être utilisé dans de nombreuses configurations non standard. Lorsque notre tube standard de 355mm est trop court, ce modèle plus long peut être installé.

- * Pour fixation sur tube
- * Hauteur: 500mm
- * Diamètre: 38mm
- * Couleur: Noir



N'hésitez pas de nous contacter si vous avez des questions au sujet de cette gamme de produits.



Garantie: 5 ans



000.153.873



Noir



530 x 75 x 75 mm



0,80 Kg



153.873



N'hésitez pas de nous contacter si vous avez des questions au sujet de cette gamme de produits.



Garantie: 5 ans



000.153.883



Noir



800 x 75 x 75 mm



1,37 Kg

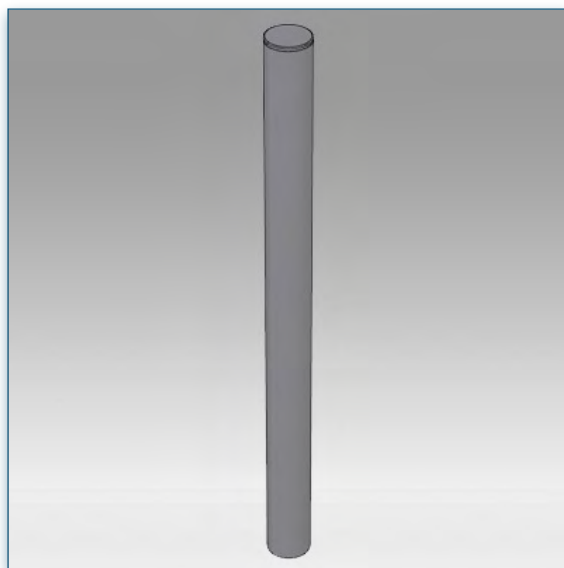
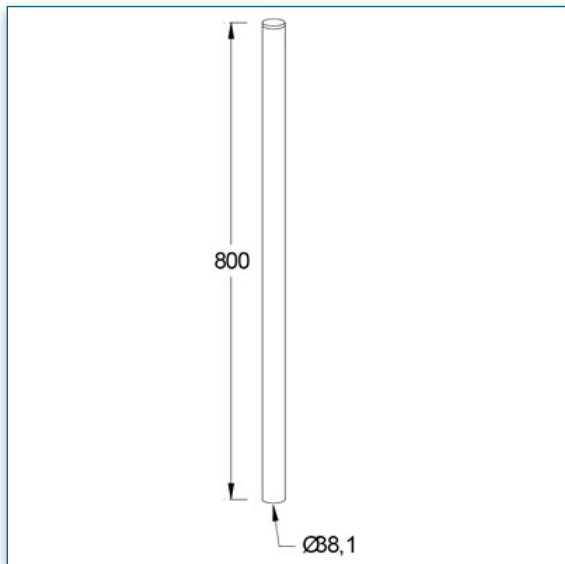


153.883

Tube 800 mm

Ce tube peut être utilisé dans de nombreuses configurations non standard. Lorsque notre tube standard de 355mm est trop court, ce modèle plus long peut être installé.

- * Pour fixation sur tube
- * Hauteur: 800mm
- * Diamètre: 38mm
- * Couleur: Noir



N'hésitez pas de nous contacter si vous avez des questions au sujet de cette gamme de produits.



Garantie: 5 ans



000.153.883



Noir



800 x 75 x 75 mm



1,37 Kg



153.883



N'hésitez pas de nous contacter si vous avez des questions au sujet de cette gamme de produits.



Garantie: 5 ans



000.153.893



Noir



1040 x 75 x 75 mm



1,66 Kg

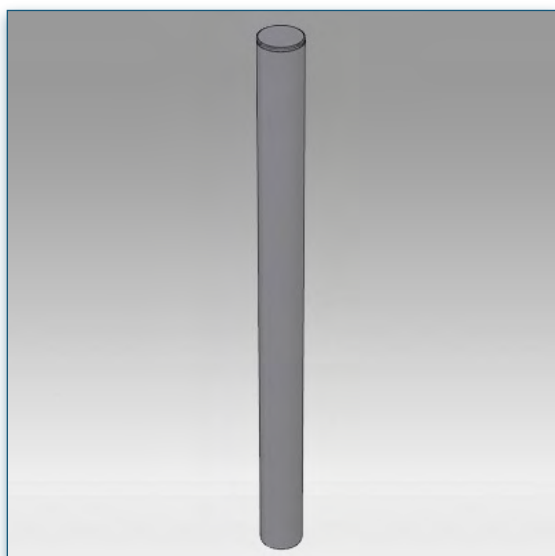
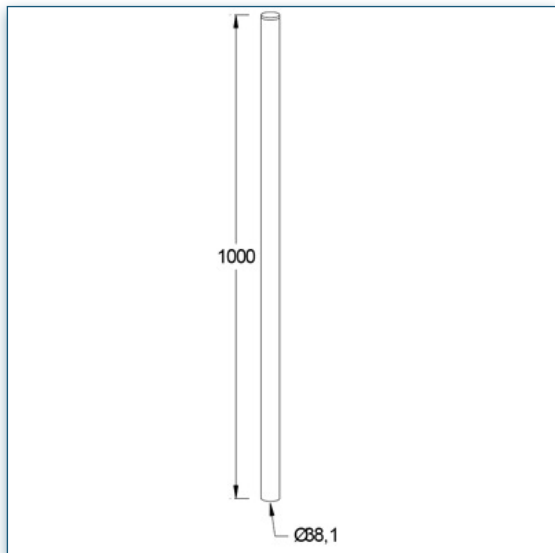


153.893

Tube 1000 mm

Ce tube peut être utilisé dans de nombreuses configurations non standard. Lorsque notre tube standard de 355mm est trop court, ce modèle plus long peut être installé.

- * Pour fixation sur tube
- * Hauteur: 1000mm
- * Diamètre: 38mm
- * Couleur: Noir



N'hésitez pas de nous contacter si vous avez des questions au sujet de cette gamme de produits.



Garantie: 5 ans



000.153.893



Noir



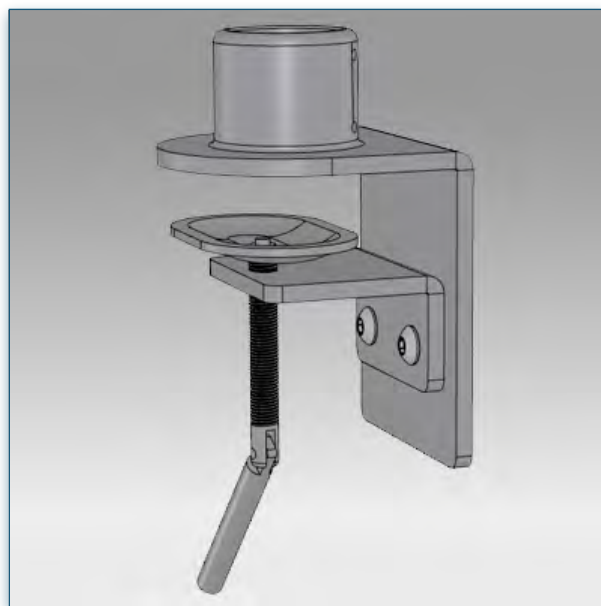
1040 x 75 x 75 mm



1,66 Kg



153.893



N'hésitez pas de nous contacter si vous avez des questions au sujet de cette gamme de produits.



Garantie: 5 ans



000.153.863



Noir



185 x 110 x 110 mm



1,76 Kg

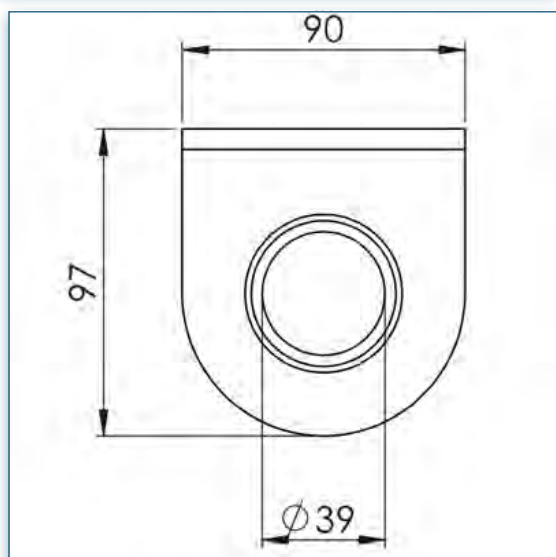
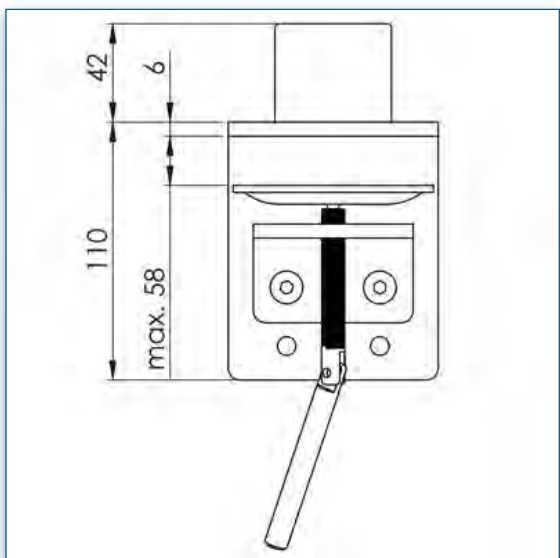
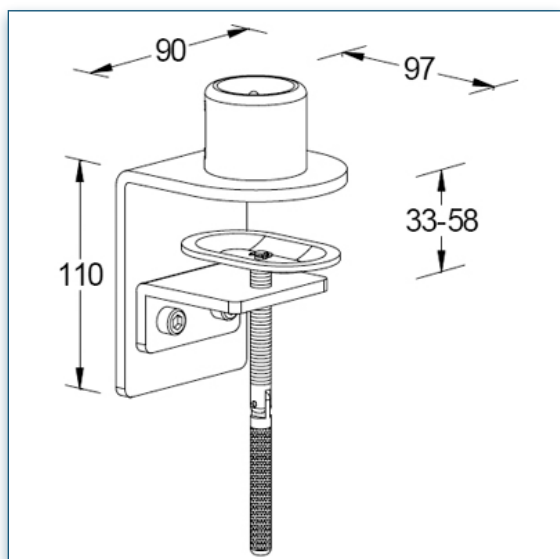


153.863

Pince serre-joint de bureau

Si votre bureau ne dispose pas de trou passe-câbles et que la réalisation d'un trou M10 n'est pas envisageable, vous pouvez utiliser cette pince serre-joint solide pour fixer le tube de support à votre bureau.

- * Pince serre-joint de bureau
- * Capacité maximale de la pince serre-joint: 58 mm
- * Couleur: Noir



N'hésitez pas de nous contacter si vous avez des questions au sujet de cette gamme de produits.



Garantie: 5 ans



000.153.863



Noir



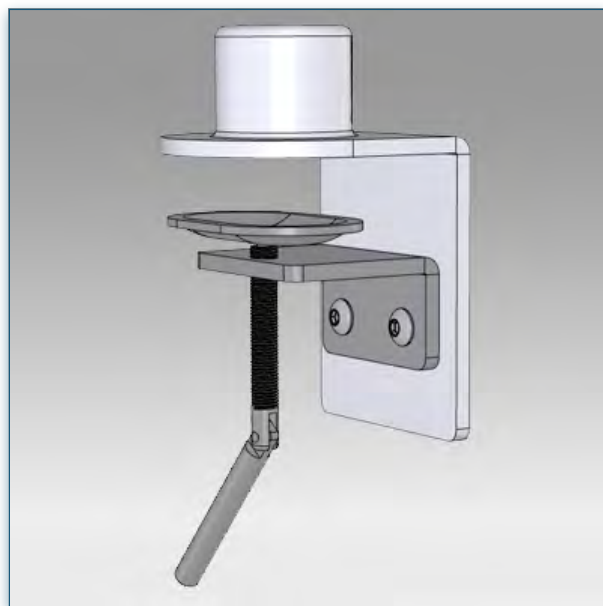
185 x 110 x 110 mm



1,76 Kg



153.863




N'hésitez pas de nous contacter si vous avez des questions au sujet de cette gamme de produits.




Pince serre-joint de bureau


Si votre bureau ne dispose pas de trou passe-câbles et que la réalisation d'un trou M10 n'est pas envisageable, vous pouvez utiliser cette pince serre-joint solide pour fixer le tube de support à votre bureau.

- * Pince serre-joint de bureau
- * Capacité maximale de la pince serre-joint: 58 mm
- * Couleur: Gris métallisé

 Garantie: 5 ans

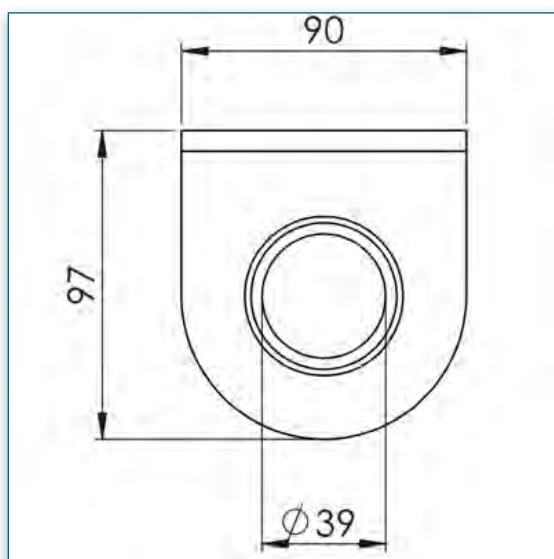
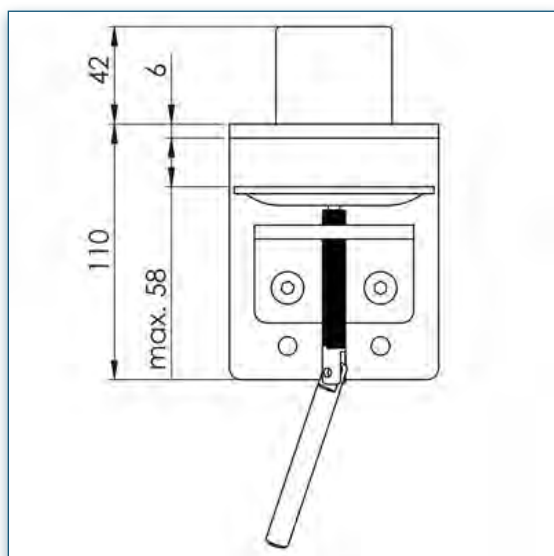
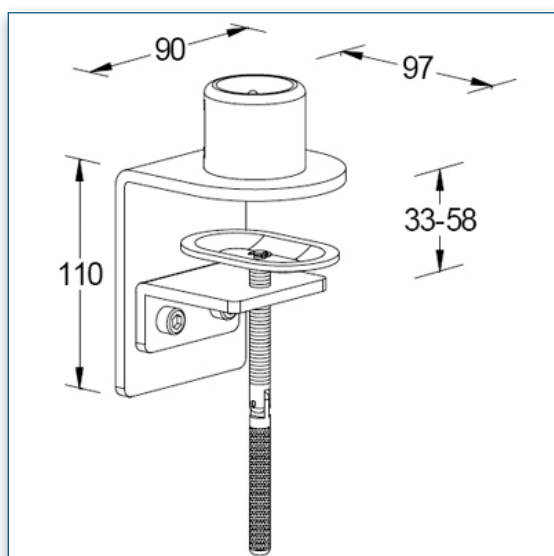
 000.153.862

 Gris métallisé

 185 x 110 x 110 mm

 1,8 Kg

 153.862



N'hésitez pas de nous contacter si vous avez des questions au sujet de cette gamme de produits.



Garantie: 5 ans



000.153.862



Gris métallisé



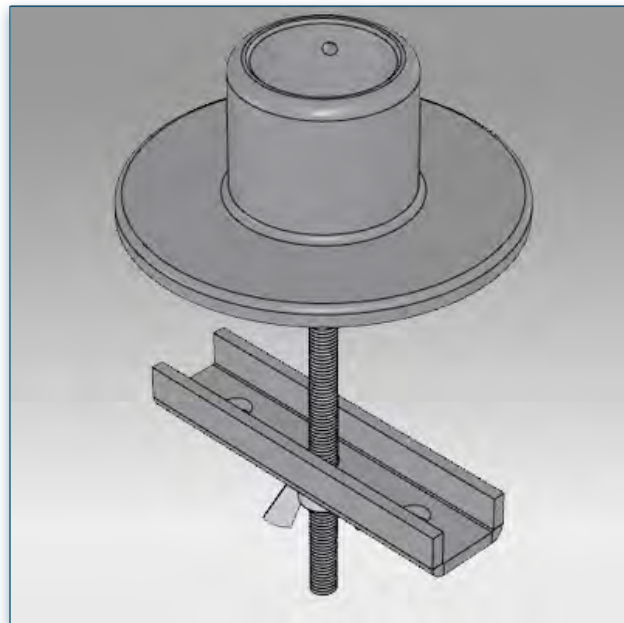
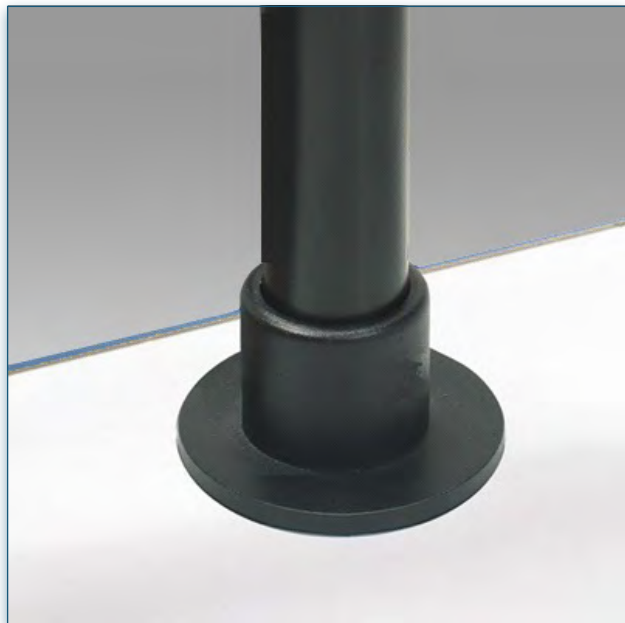
185 x 110 x 110 mm



1,8 Kg



153.862



N'hésitez pas de nous contacter si vous avez des questions au sujet de cette gamme de produits.



Garantie: 5 ans



000.153.963



Noir



160 x 140 x 60 mm



1,2 Kg

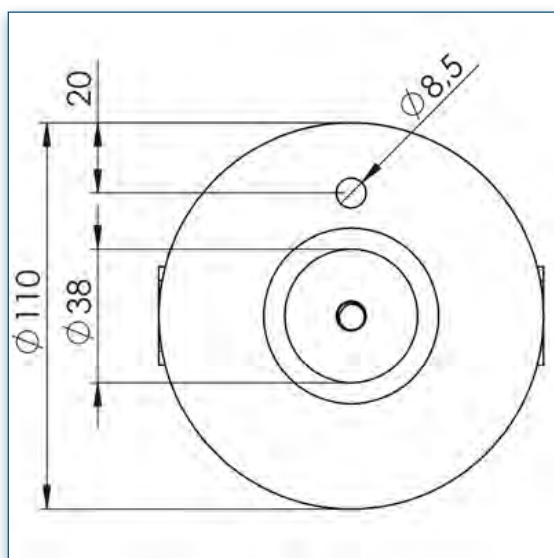
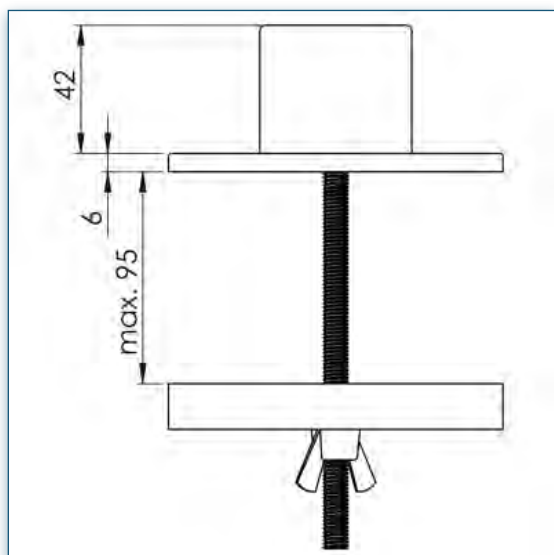
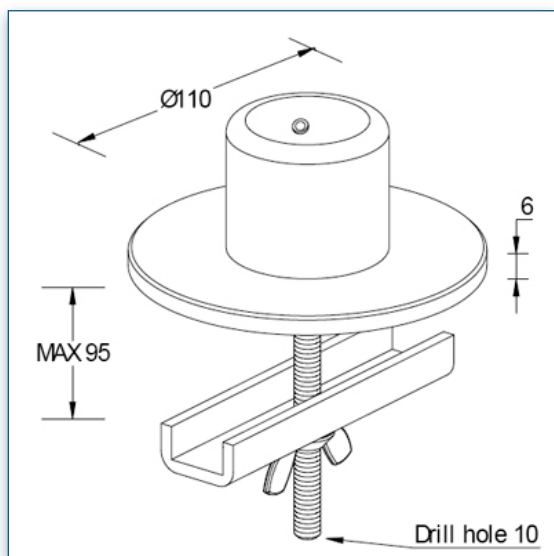


153.963

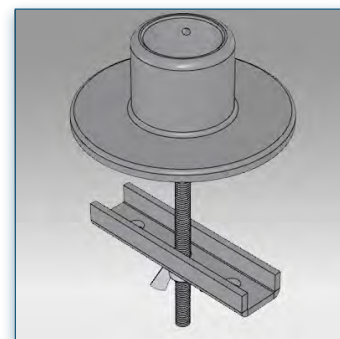
Socle de fixation au travers du bureau

La fixation au travers du bureau est la solution la plus solide et esthétique pour installer les supports sur le bureau. Elle peut aussi être fixée sur la plupart des trous passe-câbles des bureaux. Taille de la fixation à visser: M10, capacité maximale de la pince: 110mm.

- * Socle de fixation au travers du bureau
- * Fixation à visser au travers du bureau \varnothing 10 à 70mm
- * Diamètre du socle de fixation: 110mm
- * Diamètre de la fixation à visser: M10
- * Couleur: Noir



N'hésitez pas de nous contacter si vous avez des questions au sujet de cette gamme de produits.



Garantie: 5 ans



000.153.963



Noir



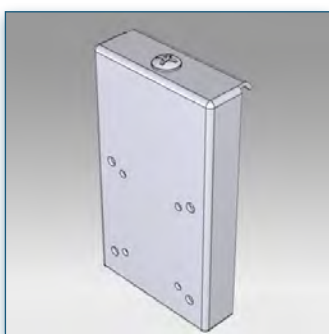
160 x 140 x 60 mm



1,2 Kg



153.963



N'hésitez pas de nous contacter si vous avez des questions au sujet de cette gamme de produits.



Garantie: 5 ans



000.153.072



Gris métallisé



160 x 90 x 40 mm



0,34 Kg

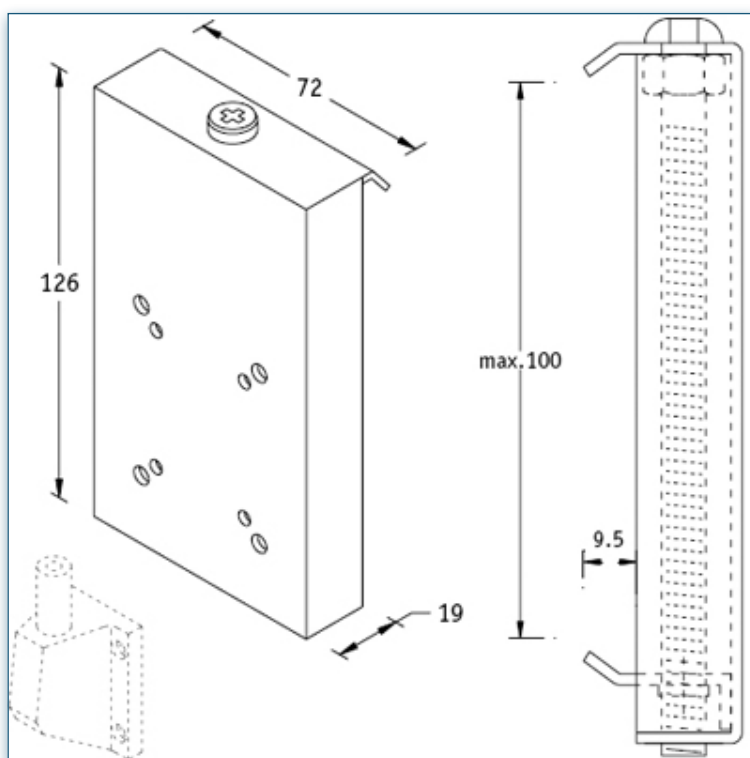
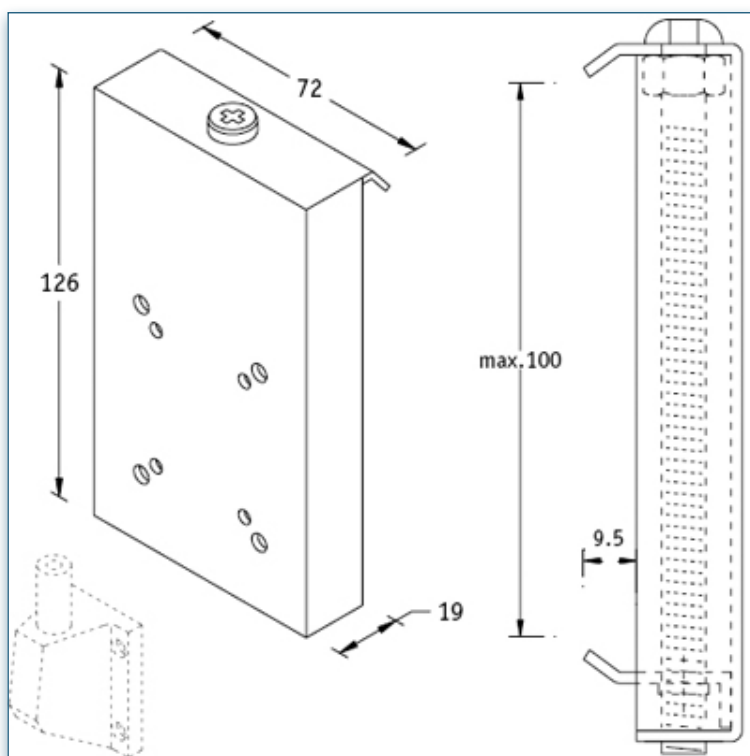


153.072

Adaptateur pour Panneaux Rainurés

Avec une capacité de pince allant jusqu'à 100mm, cet adaptateur universel pour panneaux rainurés peut être installé sur presque tous les panneaux rainurés du marché. Ce système de fixation unique est destiné à l'installation de n'importe quel support mural de cette série de bras jusqu'à 20kg.

- * Adaptateur universel pour panneaux rainurés
- * Compatible avec tous les supports muraux de cette série
- * S'adapte sur presque tous les panneaux rainurés
- * Crochets en acier trempé
- * Capacité maximale des crochets: 100mm
- * Profondeur des crochets: 9,5mm
- * Couleur: Gris métallisé



N'hésitez pas de nous contacter si vous avez des questions au sujet de cette gamme de produits.



Pro Style Series



Garantie: 5 ans



000.153.072



Gris métallisé



160 x 90 x 40 mm



0,34 Kg



153.072



N'hésitez pas de nous contacter si vous avez des questions au sujet de cette gamme de produits.



Garantie: 5 ans



000.153.022



Gris Métallisé



310 x 135 x 125 mm



2 Kg

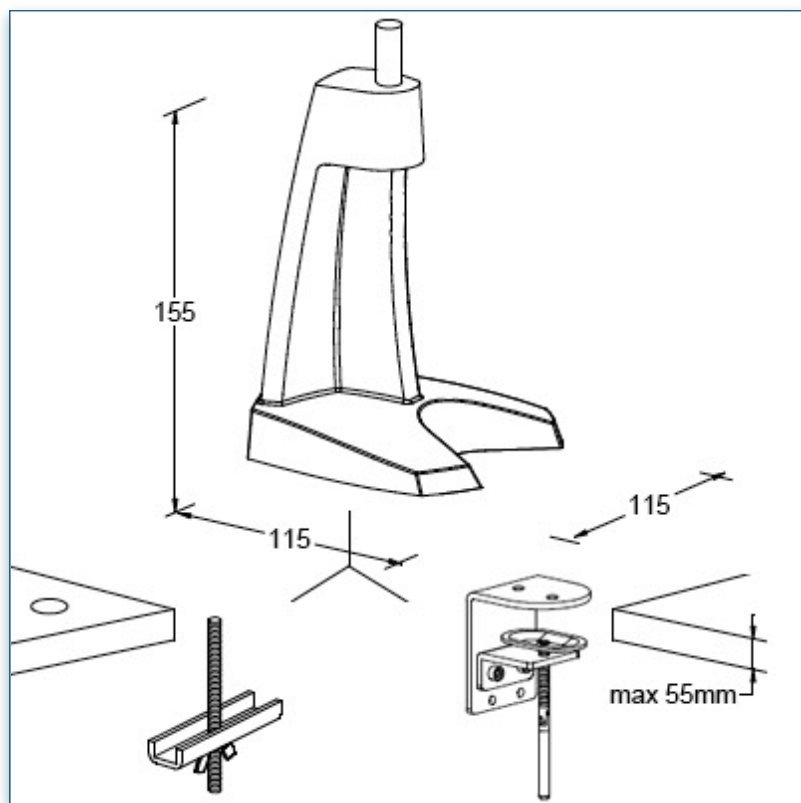


153.022

Socle de Bureau Professionnel

Le socle de bureau Professionnel en fonte d'aluminium, au concept unique et doté d'un guide-câbles spécifique, représente la solution parfaite pour installer des produits Professionnel sur un bureau. Doté d'une fixation M10 avec un ajustement allant de 10 à 70mm et d'une pince serre-joint de bureau avec une capacité maximale de 55mm, ce socle peut virtuellement être installé sur n'importe quel bureau. Il peut aussi être installé sur la plupart des trous passe-câbles des bureaux.

- * Fixation pour bureau
- * En fonte d'aluminium
- * Fourni avec fixation à visser au travers du bureau et fixation pince serre-joint
- * Capacité maximale de la pince serre-joint de bureau: 55mm
- * Fixation à visser au travers du bureau \varnothing 10 à 70mm
- * Couleur: Gris Métallisé



N'hésitez pas de nous contacter si vous avez des questions au sujet de cette gamme de produits.



Garantie: 5 ans



000.153.022



Gris Métallisé



310 x 135 x 125 mm



2 Kg



153.022



N'hésitez pas de nous contacter si vous avez des questions au sujet de cette gamme de produits.

Pro Style
Series

Fixation Murale Professionnelle

Cette fixation murale en fonte d'aluminium intégrale, conçue spécialement pour la gamme Professionnelle, peut supporter virtuellement tout type d'installation. Sert de fixation et de pivot. Son design à la fois solide et compact offre une stabilité maximale. Lorsque l'installation est réalisée sur des surfaces peu rigides comme le bois ou le plastique, le socle en acier fourni avec la fixation murale offre un support supplémentaire.

- * Support mural
- * En fonte d'aluminium
- * Couleur: Gris métallisé



Garantie: 5 ans



000.153.032



Gris métallisé



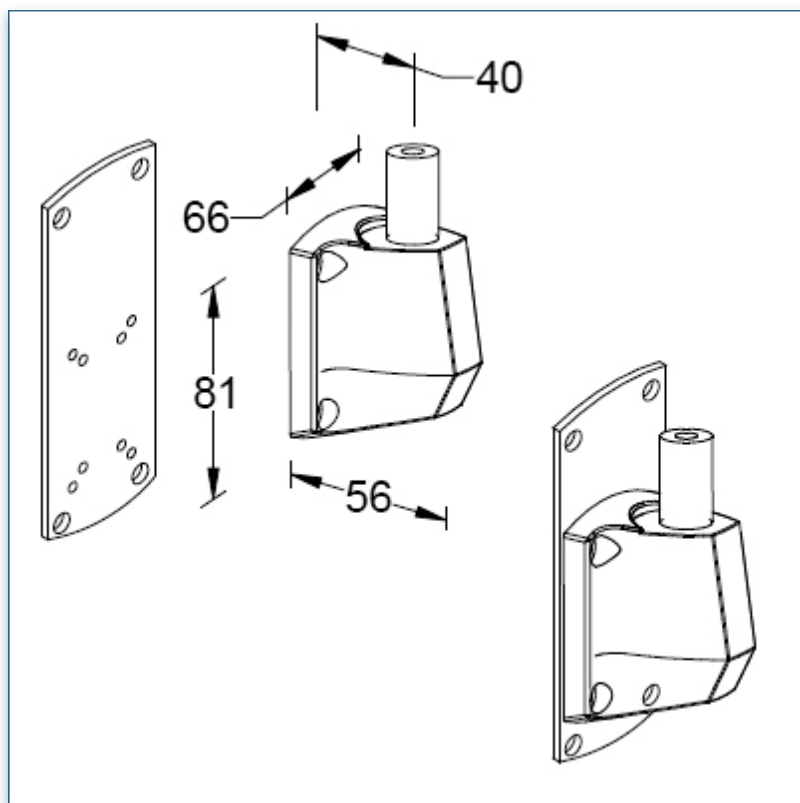
180 x 85 x 75 mm



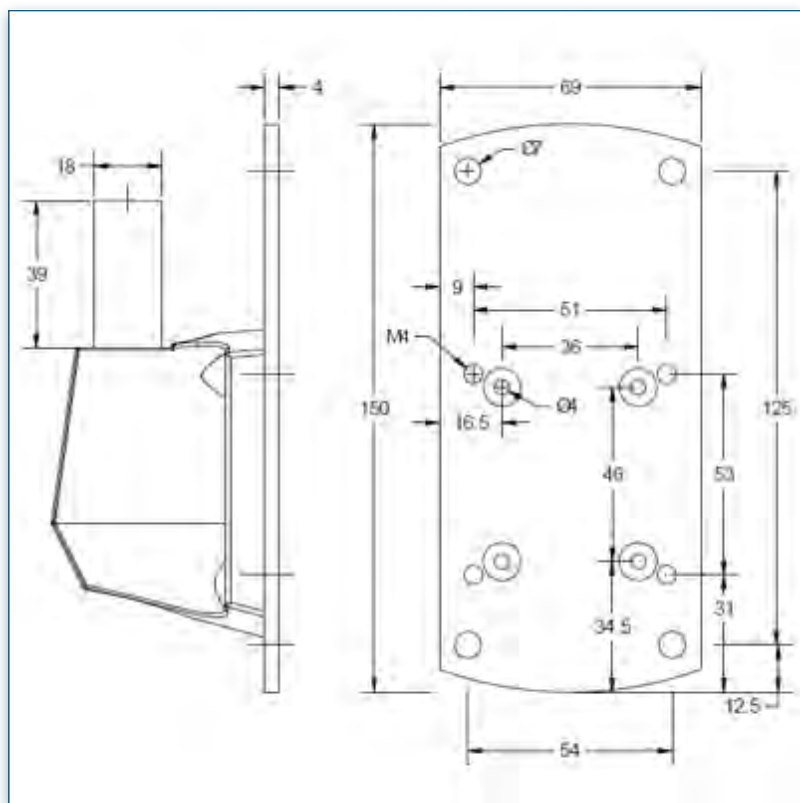
0,83 Kg



153.032



N'hésitez pas de nous contacter si vous avez des questions au sujet de cette gamme de produits.



Garantie: 5 ans



000.153.032



Gris métallisé



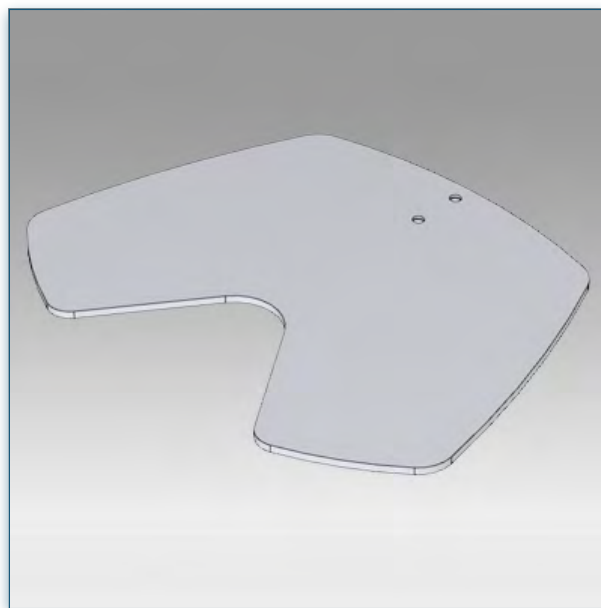
180 x 85 x 75 mm



0,83 Kg



153.032



N'hésitez pas de nous contacter si vous avez des questions au sujet de cette gamme de produits.



Socle de Bureau

Ce socle, spécialement conçu pour le 157.122, est en acier très solide et peut être utilisé seul en tant que socle de bureau sans fixation. Désinstallation facile. Pour la création d'un espace de travail flexible.

- * Socle pour les modèles 157.122
- * Acier intégral
- * Couleur: Gris Métallisé



Garantie: 5 ans



000.153.912



Gris Métallisé



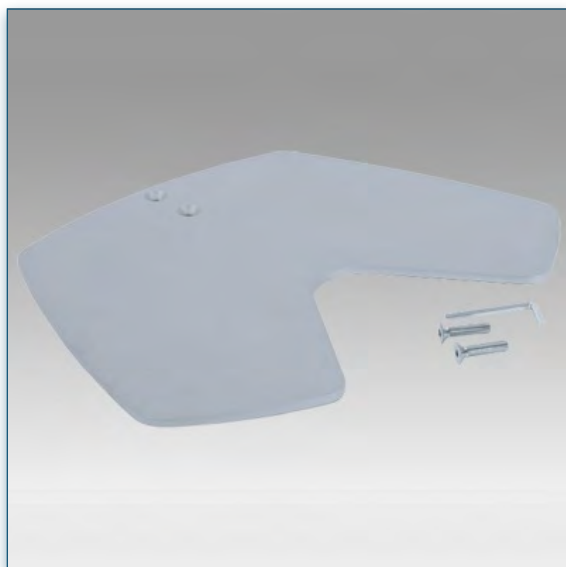
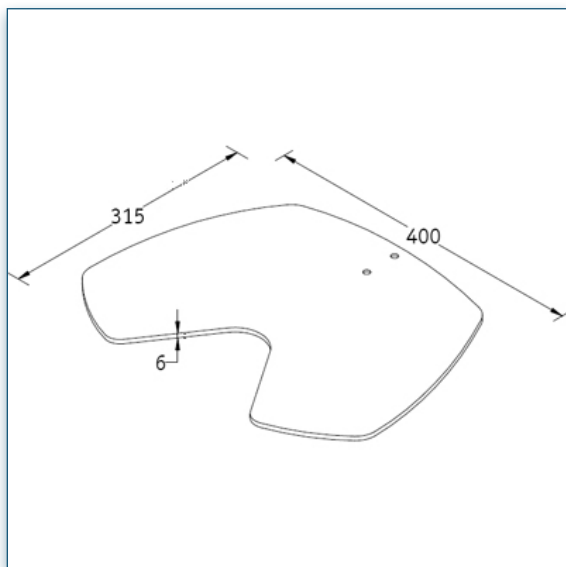
480 x 360 x 60 mm



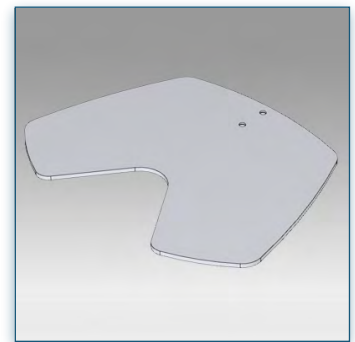
4,14 Kg



153.912



N'hésitez pas de nous contacter si vous avez des questions au sujet de cette gamme de produits.



Garantie: 5 ans



000.153.912



Gris Métallisé



480 x 360 x 60 mm



4,14 Kg



153.912



N'hésitez pas de nous contacter si vous avez des questions au sujet de cette gamme de produits.



Socle design incurvé

Ce socle au design incurvé très distinctif s'adapte parfaitement à tout produit de la gamme professionnelle. Grâce à sa forme, sa stabilité est maximale et l'espace qu'il occupe est réduit au minimum, laissant davantage d'espace de bureau à l'utilisateur.

- * Socle incurvé sans fixation
- * Occupation d'espace minime, stabilité optimale
- * Couleur: Noir



Garantie: 5 ans



000.153.903



Noir



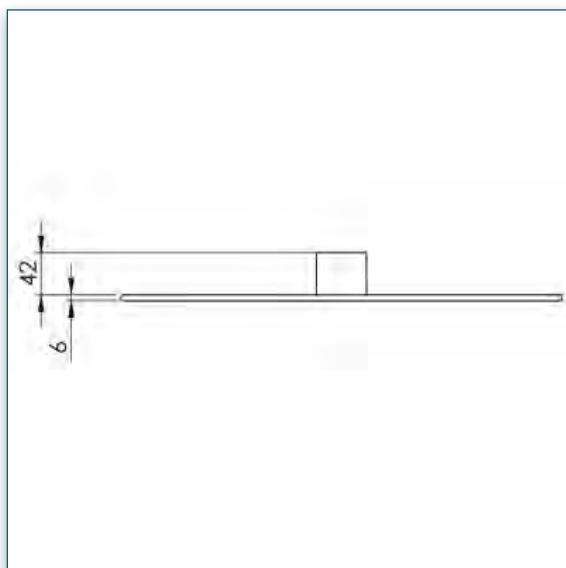
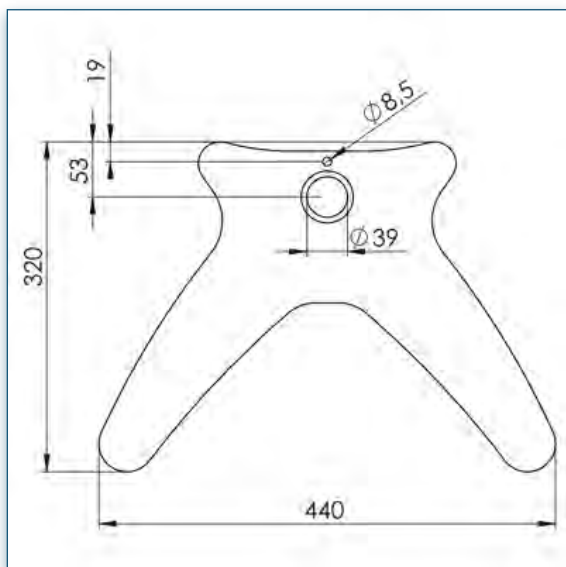
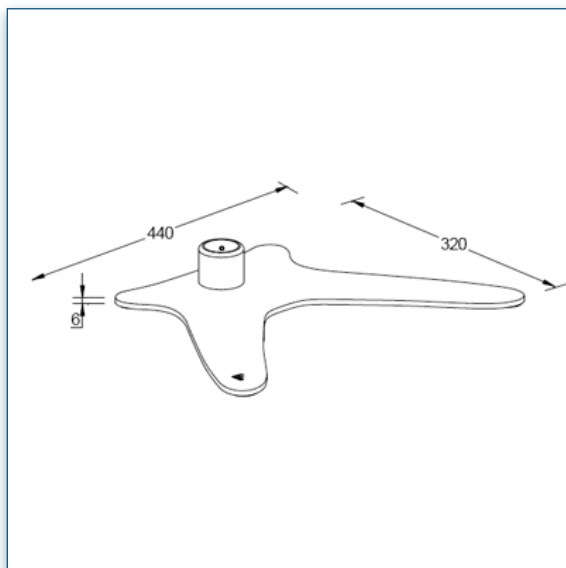
450 x 325 x 60 mm



3,5 Kg



153.903



N'hésitez pas de nous contacter si vous avez des questions au sujet de cette gamme de produits.



Garantie: 5 ans



000.153.903



Noir



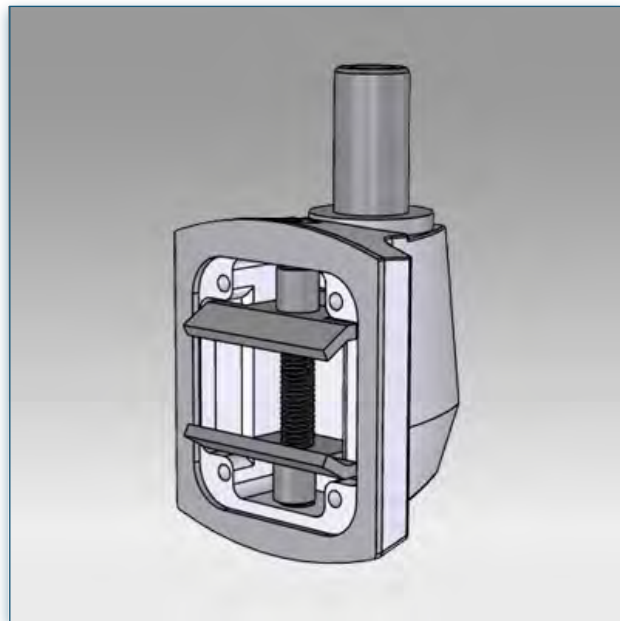
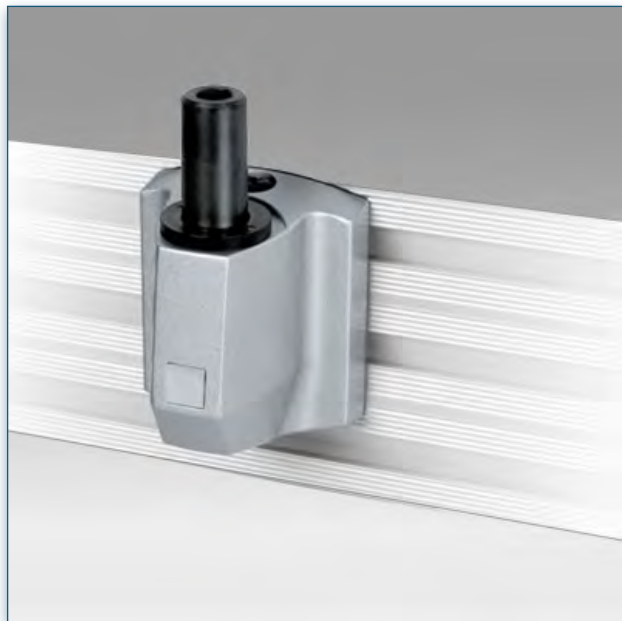
450 x 325 x 60 mm



3,5 Kg



153.903



N'hésitez pas de nous contacter si vous avez des questions au sujet de cette gamme de produits.

Pro Style Series



Garantie: 5 ans



000.153.037



Gris métallisé



200 x 135 x 65 mm



0,62 Kg

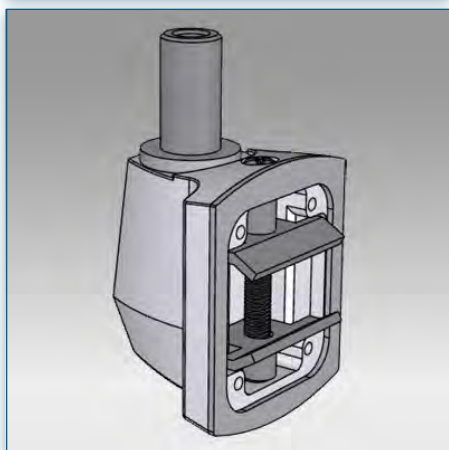
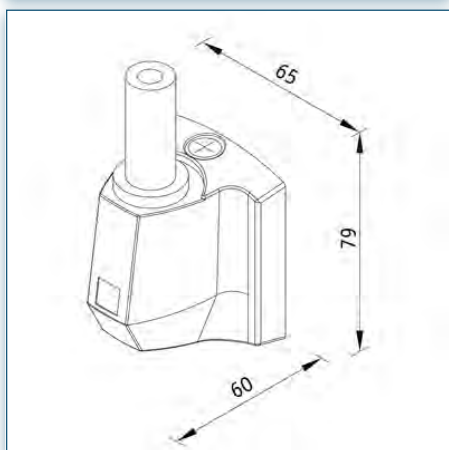
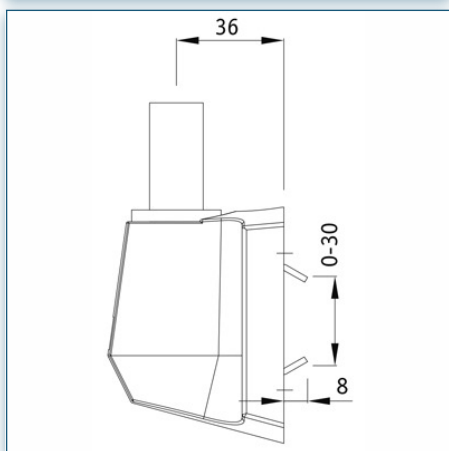
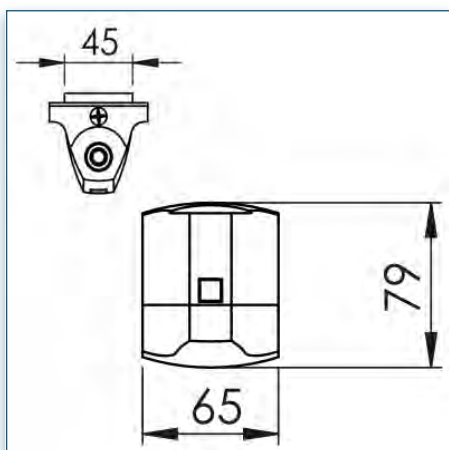


153.037

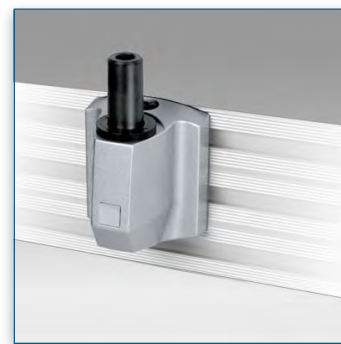
Fixation pour panneaux rainurés

Conçue pour des solutions destinées au port d'éléments lourds, comme les supports écrans à bras double ou les supports écrans à bras sur lesquels une extension a été posée. Tous les panneaux rainurés ne sont pas suffisamment solides pour supporter des écrans fixés sur des supports à bras pesant en tout entre 0 et 10kg. En élargissant la capacité des crochets, la force appliquée sur le rail par le bras et la fixation sera répartie sur une zone plus grande.

- * Support mural pour panneaux rainurés
- * Facile à poser et à enlever
- * Design compact
- * En fonte d'aluminium
- * Crochets en acier trempé
- * Surface en nylon garantissant la préservation des panneaux rainurés
- * Capacité maximale des crochets: 30mm
- * Profondeur des crochets: 8mm
- * Couleur: Gris métallisé



N'hésitez pas de nous contacter si vous avez des questions au sujet de cette gamme de produits.



Garantie: 5 ans



000.153.037



Gris métallisé



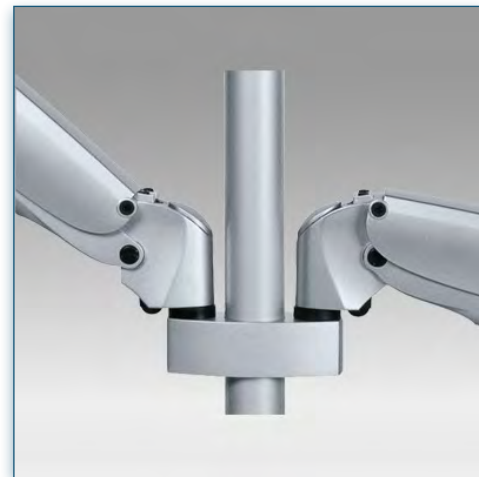
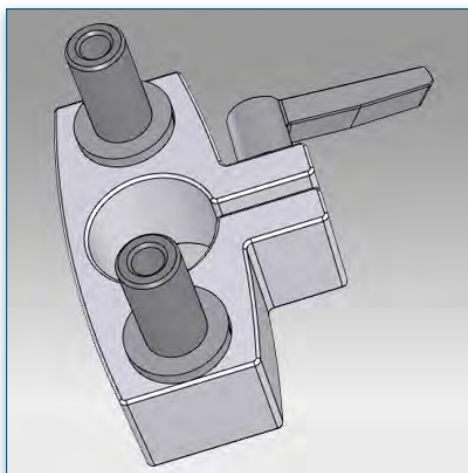
200 x 135 x 65 mm



0,62 Kg



153.037



N'hésitez pas de nous contacter si vous avez des questions au sujet de cette gamme de produits.



Adaptateur de tube pour deux supports

Placer cet adaptateur à la base d'un tube, c'est déjà installer une base de construction solide avec deux points de fixation pour une future extension. Il peut être utilisé avec de nombreux produits Pro Series.

- * Adaptateur pour tube de support permettant la fixation de deux supports écrans
- * Hauteur réglable
- * En fonte d'aluminium
- * Couleur: Gris métallisé



Garantie: 5 ans



000.153.082



Gris métallisé



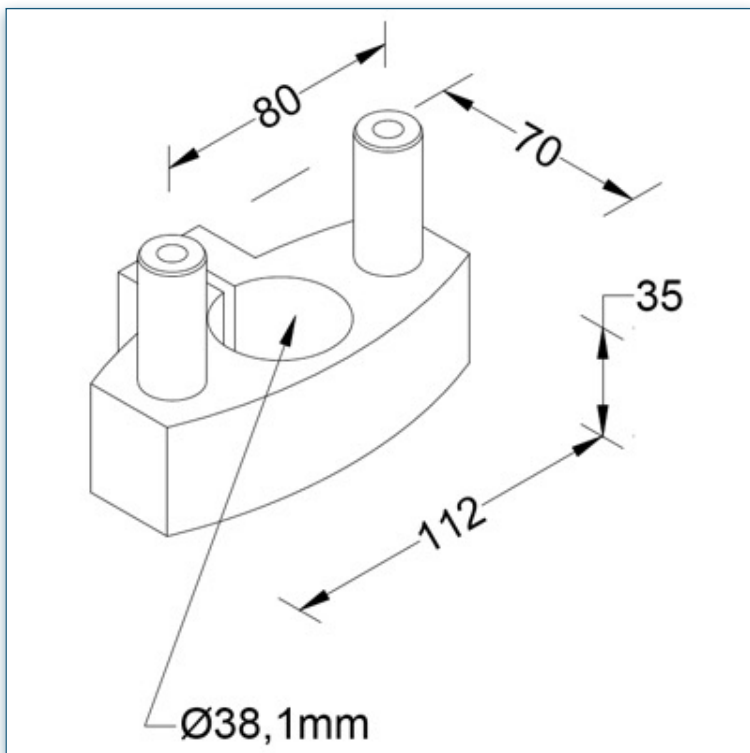
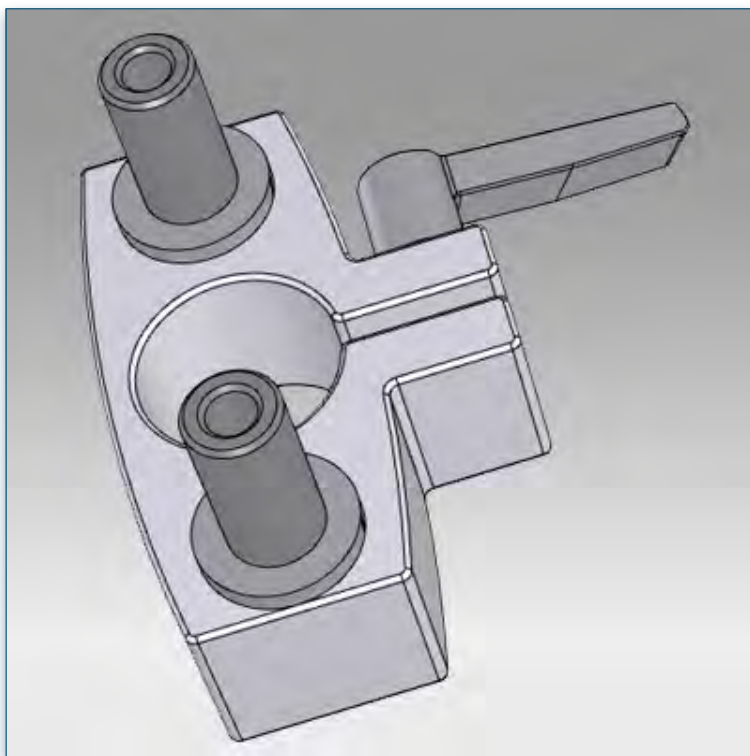
155 x 135 x 55 mm



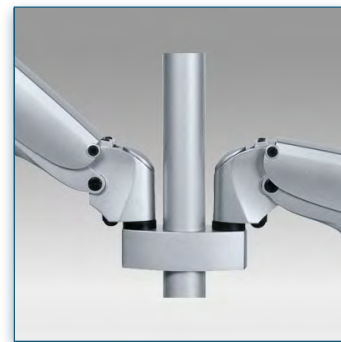
0,59 Kg



153.082



N'hésitez pas de nous contacter si vous avez des questions au sujet de cette gamme de produits.



Garantie: 5 ans



000.153.082



Gris métallisé



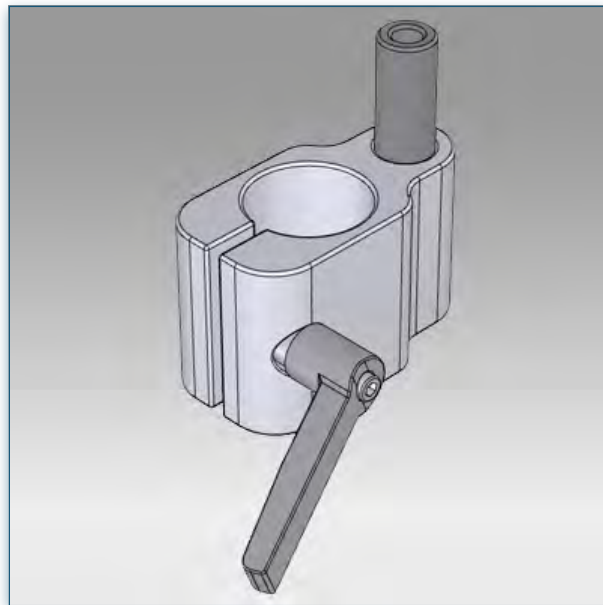
155 x 135 x 55 mm



0,59 Kg



153.082



N'hésitez pas de nous contacter si vous avez des questions au sujet de cette gamme de produits.



Adaptateur de tube pour 1 support

Placer cet adaptateur à la base d'un tube, c'est déjà installer une base de construction solide avec un point de fixation pour une future extension. Il peut être utilisé avec de nombreux produits Pro Series.

- * Adaptateur pour tube de support avec pivot simple
- * Hauteur réglable
- * En fonte d'aluminium
- * Couleur: Gris métallisé



Garantie: 5 ans



000.153.097



Gris métallisé



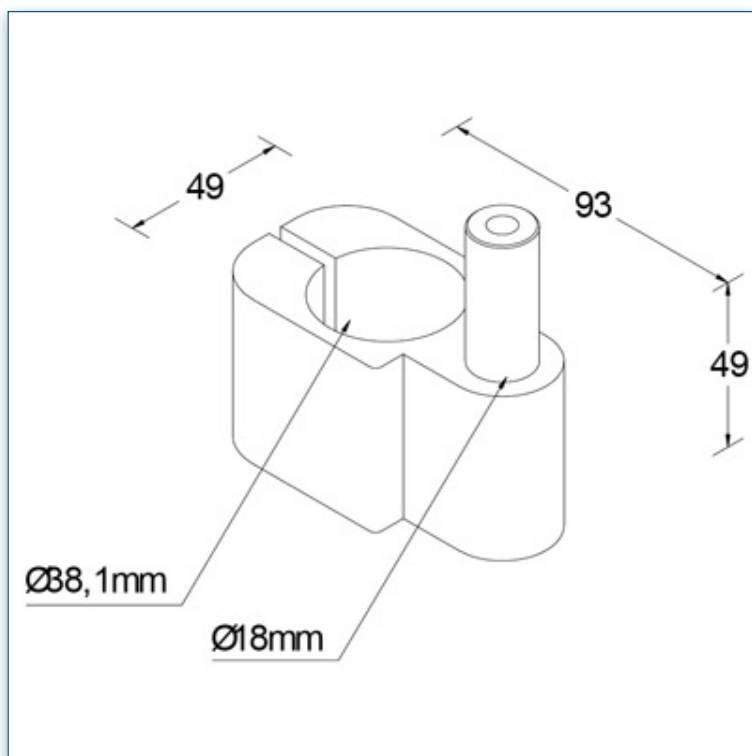
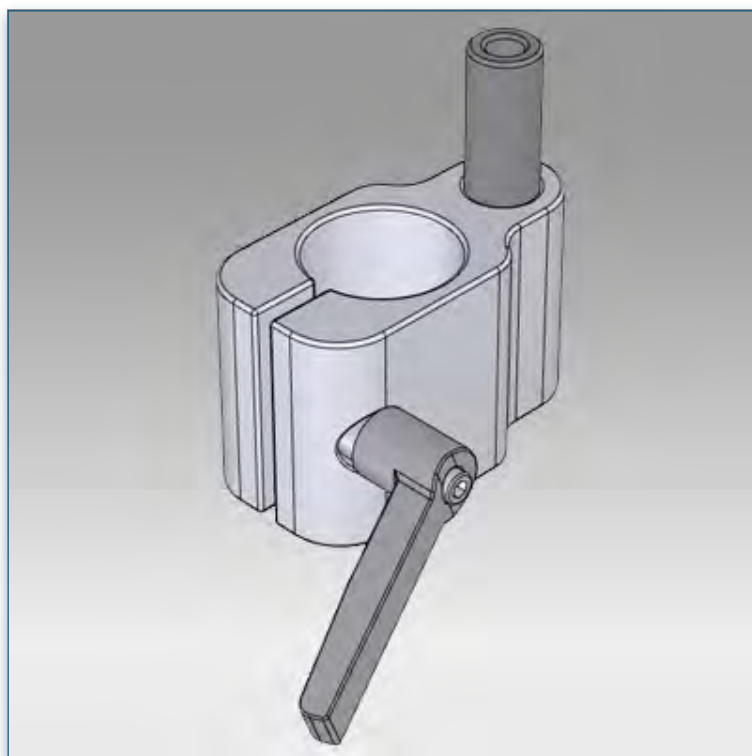
155 x 135 x 55 mm



0,54 Kg



153.097



N'hésitez pas de nous contacter si vous avez des questions au sujet de cette gamme de produits.



Garantie: 5 ans



000.153.097



Gris métallisé



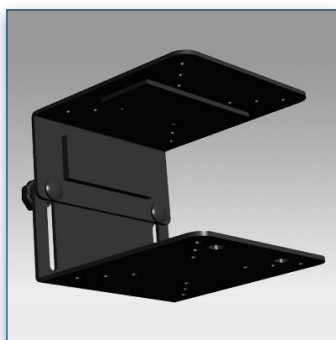
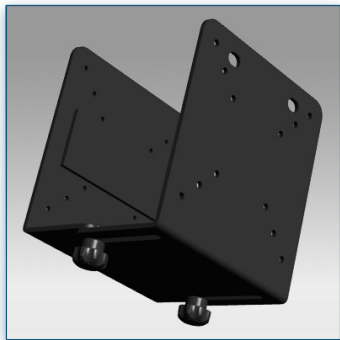
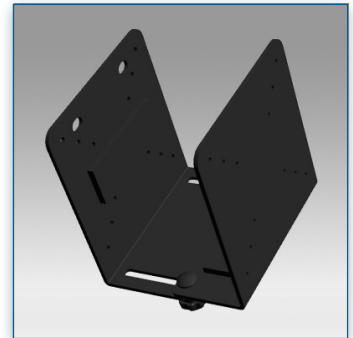
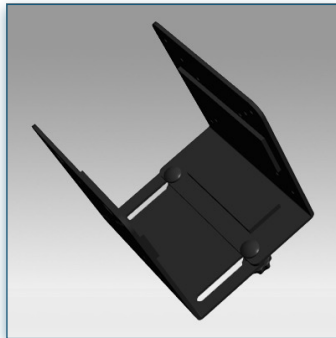
155 x 135 x 55 mm



0,54 Kg



153.097



ThinClient Bracket VESA
50/75/100 mm pour bras
articulé pour écran

Référence: 499.269

Permet la fixation d'un mini PC
derrière l'écran

ThinClient Bracket VESA 50/75/100 mm pour bras articulé pour écran

Ce support pour client léger modèle THINCLIENT-Bracket VESA, permet de monter un poste de travail UC tout simplement à un bras de moniteur.

Avec ce petit support UC Thin Client placé derrière l'écran cela crée plus d'espace sur le bureau, parce que le poste de travail est monté derrière le moniteur.

De cette façon, vous pouvez protéger le poste de travail de la poussière, la saleté et du vol.

Utiliser l'un de nos bras de moniteur derrière l'écran pour monter le ce poste de travail.

Une gestion des câbles unique cache et achemine les câbles pour garder le lieu de travail bien rangé.

Specifications:

- * Poids maximal : 1,6 kg
- * VESA minimum : 50 x 50 mm
- * Vesa medium: 75 x 75 mm
- * VESA maximum : 100 x 100 mm
- * Largeur : 127 mm
- * Hauteur : 138 mm
- * Ajustable en profondeur de 52 à 100 mm
- * Couleur : Noir
- * Garantie : 5 ans

A noter: Veuillez vérifier le poids supporté par le bras pour écran



N'hésitez pas de nous contacter si vous avez des questions au sujet de cette gamme de produits.



Garantie: 5 ans



000.499.269



Noir



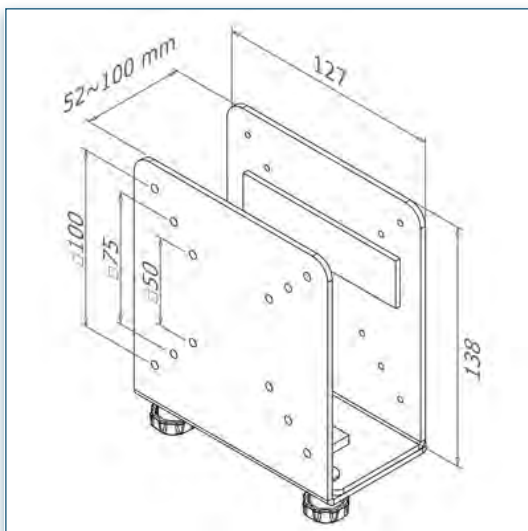
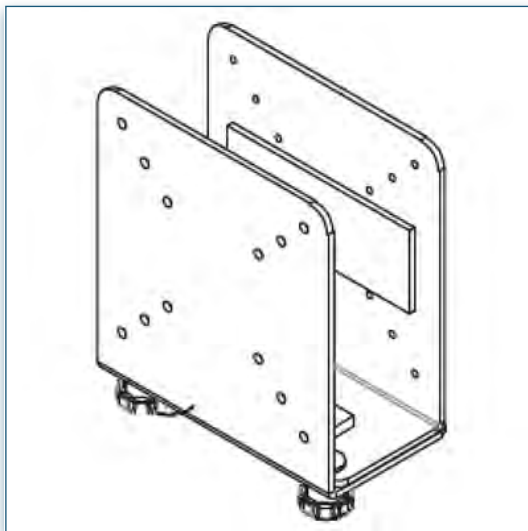
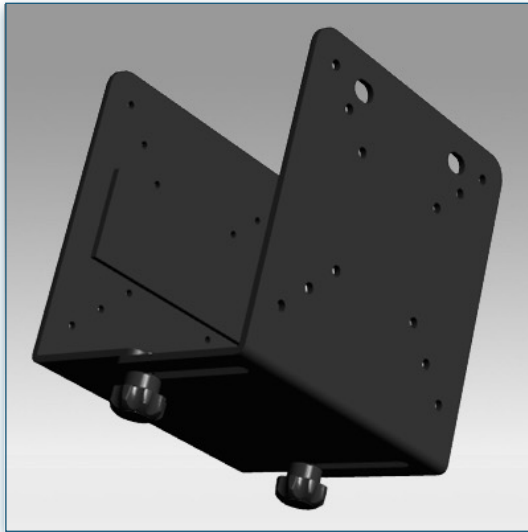
4200 x 250 x 55 mm



2,9 Kg



499.269



ThinClient Bracket VESA 50/75/100 mm pour bras articulé pour écran

Référence: 499.269

Permet la fixation d'un mini PC derrière l'écran



N'hésitez pas de nous contacter si vous avez des questions au sujet de cette gamme de produits.



Garantie: 5 ans



000.499.269



Noir



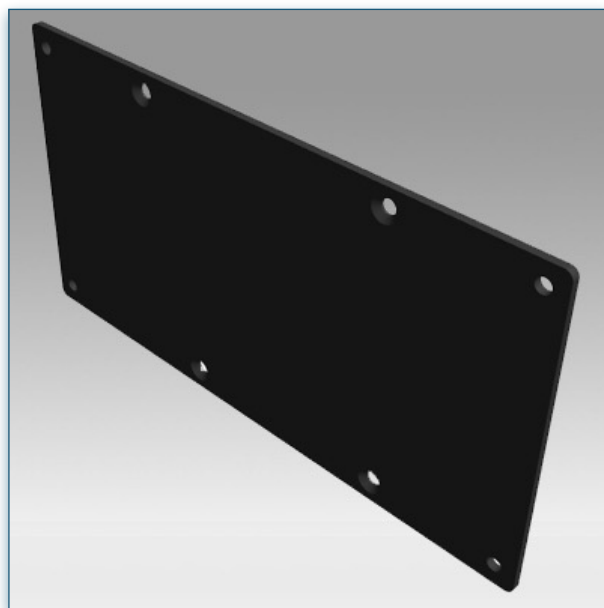
4200 x 250 x 55 mm



2,9 Kg



499.269



N'hésitez pas de nous contacter si vous avez des questions au sujet de cette gamme de produits.



200/100 mm



Garantie: 5 ans



000.151.043



Noir



225 x 140 x 20 mm



0,46 Kg

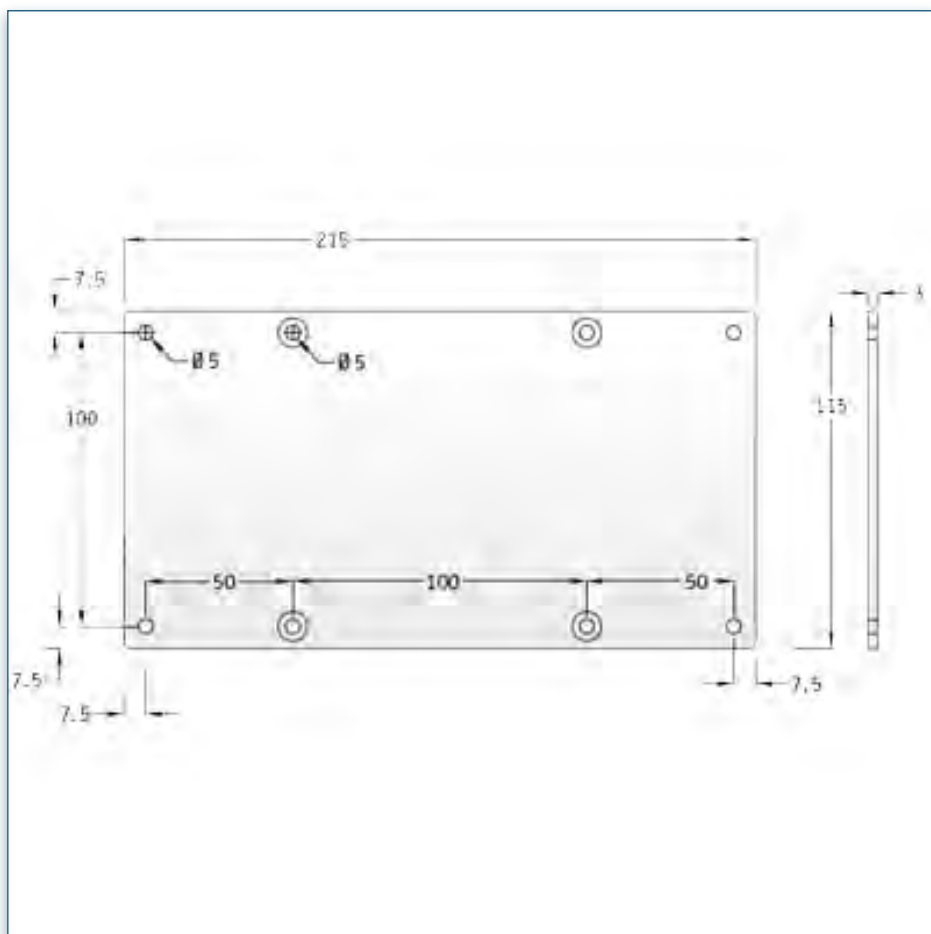


151.043

Adaptateur Universel VESA 200 x 100 mm

Par suite du nombre important de types de VESA (MIS-B/C/D/E/F), il se pourrait qu'il n'existe pas de support VESA adapté à l'écran disponible. Les configurations de VESA les plus courantes sont la MIS-D (100x100mm) et la MIS-E (200x100mm). C'est la raison pour laquelle nous avons développé un plateau adaptateur qui permet de monter tous les produits MIS-E sur un support MIS-D ou sur d'autres solutions de montage.

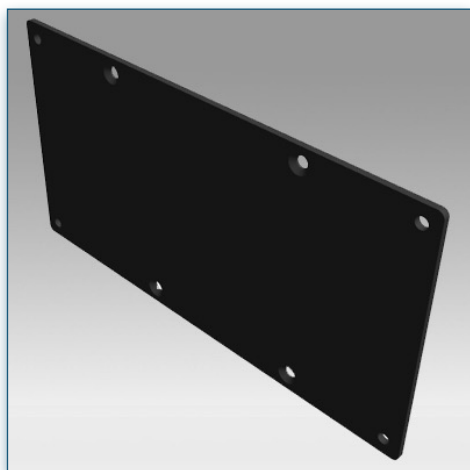
- * Adaptateur universel VESA pour supports écrans à bras VESA 100x100mm
- * Pour écrans LCD larges norme VESA 200x100mm
- * Permet de convertir du VESA 100x100 en 200x100mm
- * Seulement 2mm d'épaisseur
- * Fourni avec toute la visserie nécessaire
- * Attention à bien vérifier le poids maximal supporté par le bras pour écran LCD avant l'installation
- * Couleur: Noir



200/100 mm



N'hésitez pas de nous contacter si vous avez des questions au sujet de cette gamme de produits.



Garantie: 5 ans



000.151.043



Noir



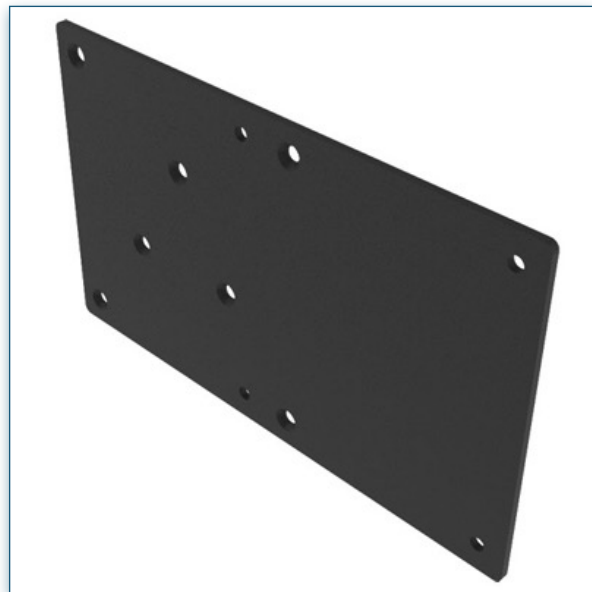
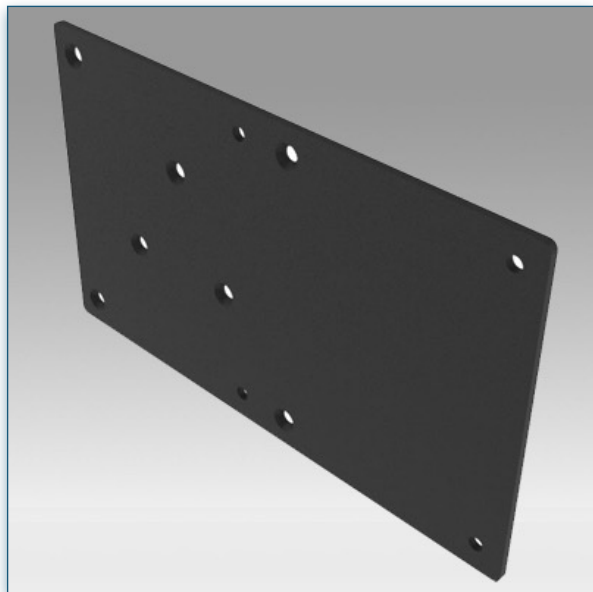
225 x 140 x 20 mm



0,46 Kg



151.043



N'hésitez pas de nous contacter si vous avez des questions au sujet de cette gamme de produits.



75/100 mm



Garantie: 5 ans



000.151.053



Noir



320 x 300 x 25 mm



0,66 Kg

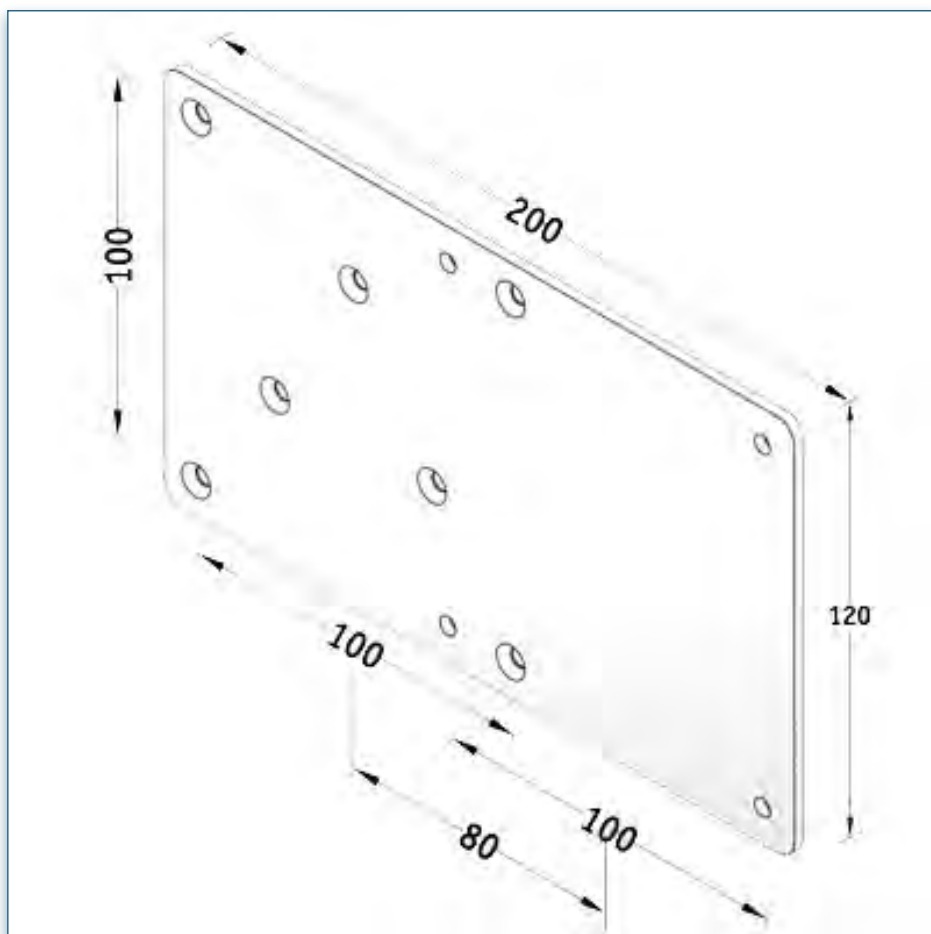


151.053

Adaptateur VESA excentrique de 80 mm

Cet adaptateur VESA excentrique peut être utilisé quand la largeur maximale d'une solution multiple écrans n'est pas suffisante par rapport à vos écrans. L'adaptateur alors élargie la capacité totale de 80mm par écran.

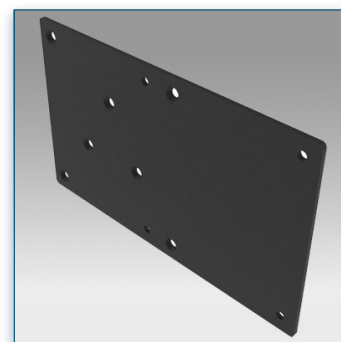
- * Permet d'allonger la capacité horizontale des fixations multi-écrans
- * Pour écrans larges
- * Fourni avec toute la visserie nécessaire
- * Attention à bien vérifier le poids maximal supporté par le bras pour écran avant l'installation
- * Poids: 0,660kg
- * Couleur: Noir



75/100 mm



N'hésitez pas de nous contacter si vous avez des questions au sujet de cette gamme de produits.



Garantie: 5 ans



000.151.053



Noir



320 x 300 x 25 mm



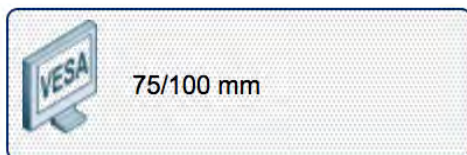
0,66 Kg



151.053



N'hésitez pas de nous contacter si vous avez des questions au sujet de cette gamme de produits.



Garantie: 5 ans



000.151.093



Noir



155 x 120 x 20 mm



0,67 Kg



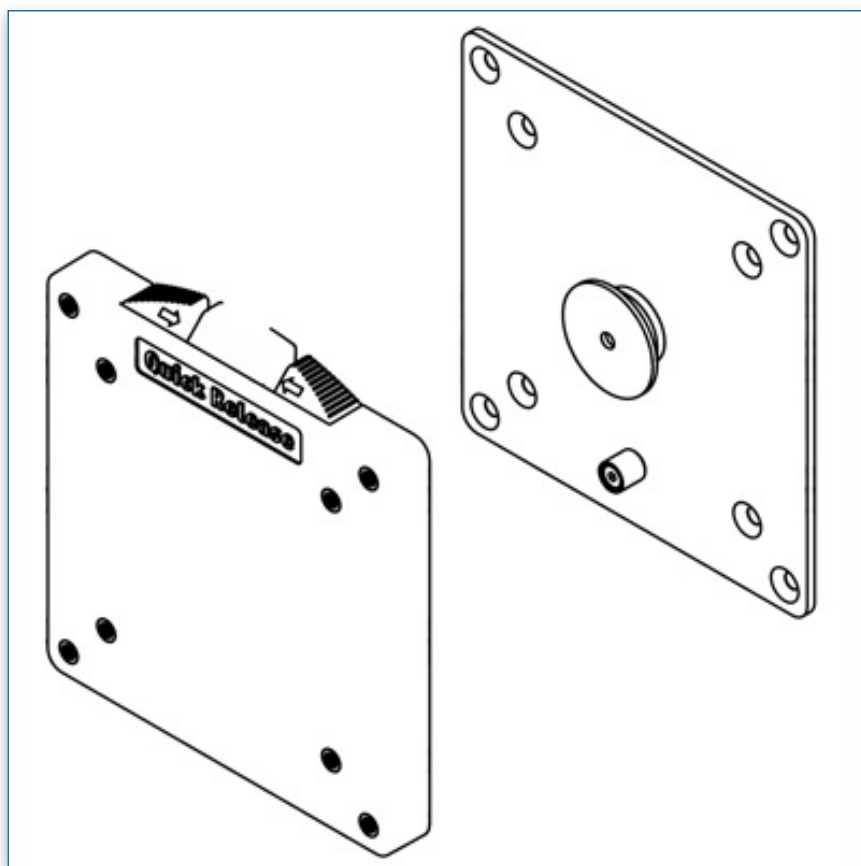
151.093

Quick Release universel

Grâce au système Quick Release universel (QRU), tous les bras supports pour écrans plats peuvent être dotés d'une fonctionnalité QR.

Le QRU permet d'échanger rapidement et facilement les écrans d'un poste de travail et de minimiser le temps d'immobilisation d'un poste de travail en cas d'entretien ou de remplacement du matériel. Il permet également de réaliser des économies de temps et de coût lorsque du personnel et du matériel doivent être déplacés d'un poste à l'autre de manière récurrente.

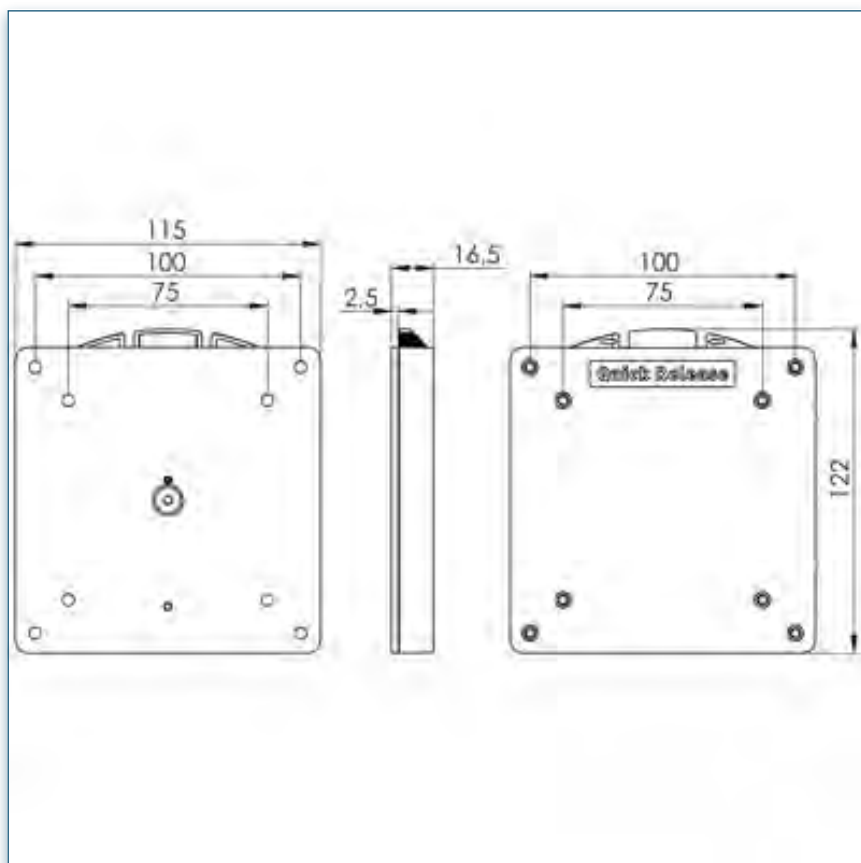
- * Compatible avec les bras pour écran dotés d'une fixation VESA 75 x 75 et/ou 100 x 100mm
- * Permet une installation et une désinstallation rapide des écrans plats
- * Blocage automatique rapide grâce au mécanisme à ressort intelligent
- * Contrôle intuitif du bout des doigts, aucun outil nécessaire
- * Design fin et minimaliste
- * Structure solide et durable
- * Mécanisme de rotation verrouillable
- * Il est équipé d'un élément de sécurité adapté au démontage d'un écran fixé sur un bras assisté par vérin à gaz ou à ressort
- * Il n'est constitué que de deux éléments : la plaque de verrouillage et la plaquette d'arrêt, fixées respectivement au bras support pour écran et à l'écran
- * Couleur: Noir



75/100 mm



N'hésitez pas de nous contacter si vous avez des questions au sujet de cette gamme de produits.



Garantie: 5 ans



000.151.093



Noir



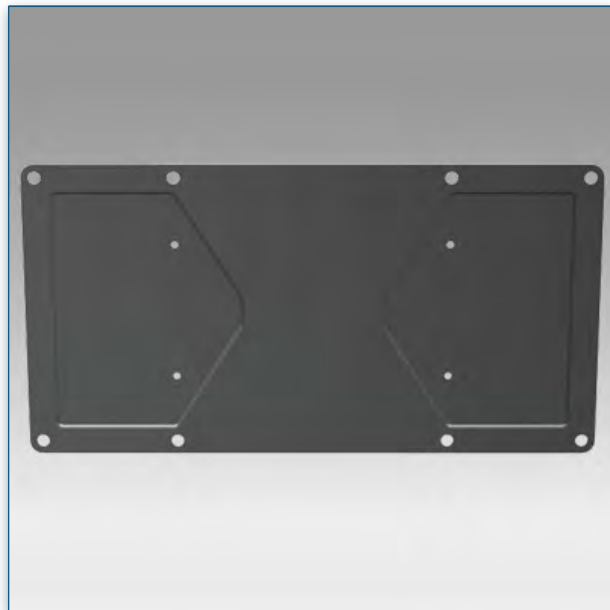
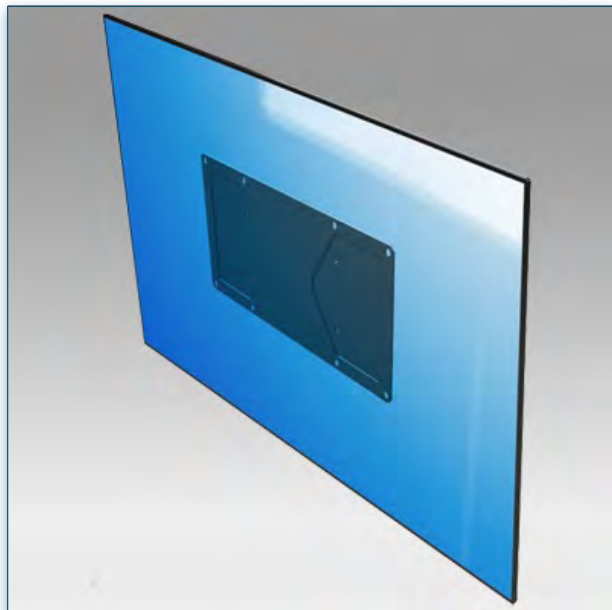
155 x 120 x 20 mm



0,67 Kg



151.093



N'hésitez pas de nous contacter si vous avez des questions au sujet de cette gamme de produits.



200/100 mm



Garantie: 5 ans



000.152.8052



Gris Métallisé



430 x 230 x 20 mm



1,8 Kg

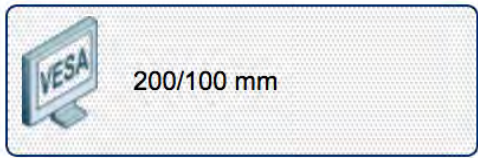
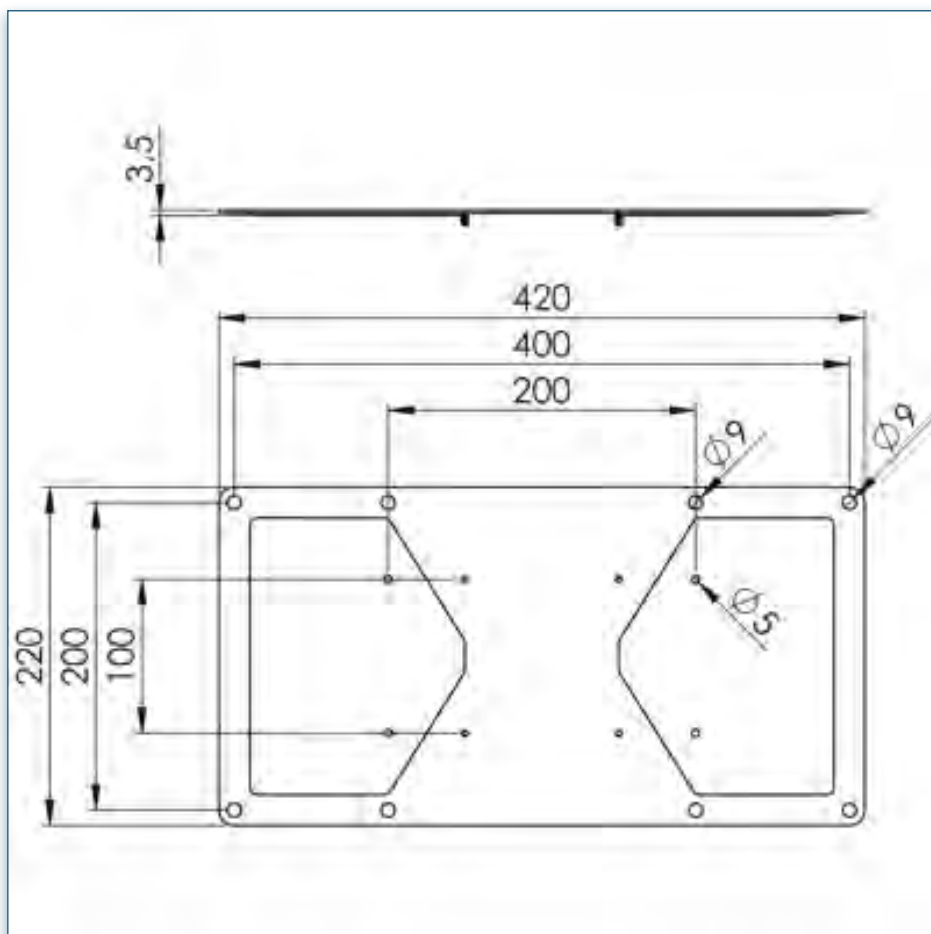


152.8052

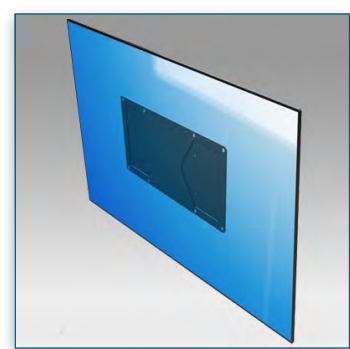
Adaptateur Universel VESA 400 x 200 mm

L'adaptateur VESA de 400 x 200 sert à monter des écrans munis d'une plaque de montage VESA de plus de 100 x 100mm.

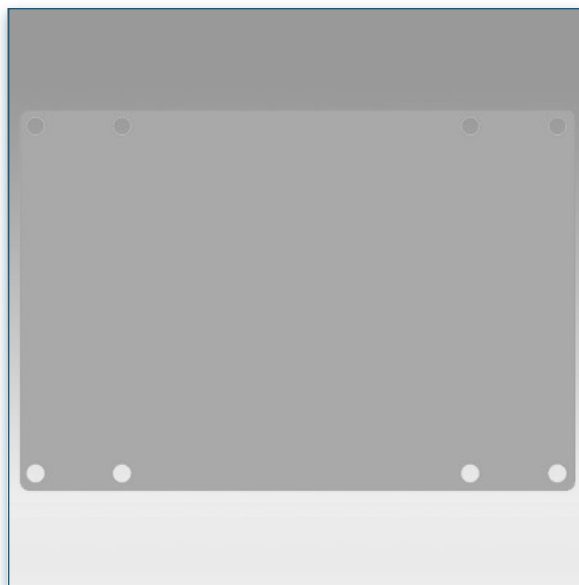
- * Compatible avec les modèles VESA de 200 x 100/200 x 200/400 x 200mm
- * Dimensions de l'adaptateur VESA (l x h) : 420 x 220mm
- * Couleur: Gris Métallisé



N'hésitez pas de nous contacter si vous avez des questions au sujet de cette gamme de produits.



- Garantie: 5 ans
- 000.152.8052
- Gris Métallisé
- 430 x 230 x 20 mm
- 1,8 Kg
- 152.8052



N'hésitez pas de nous contacter si vous avez des questions au sujet de cette gamme de produits.



Garantie: 5 ans



000.541.3030



Gris Argent



310 x 200 x 20 mm



0,66 Kg

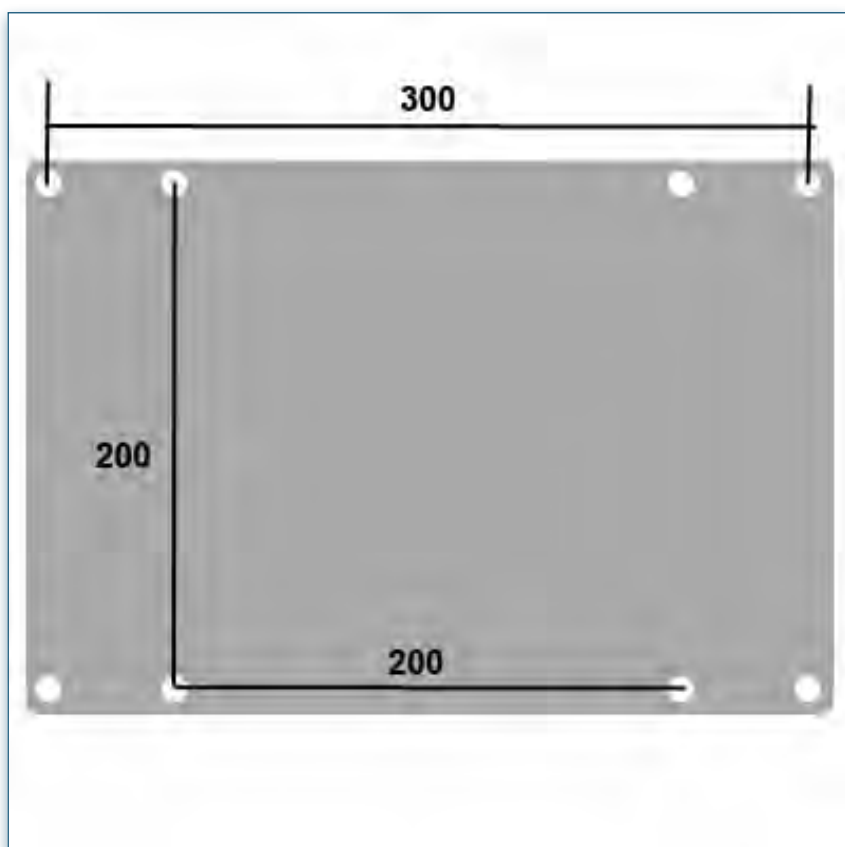


541.3030

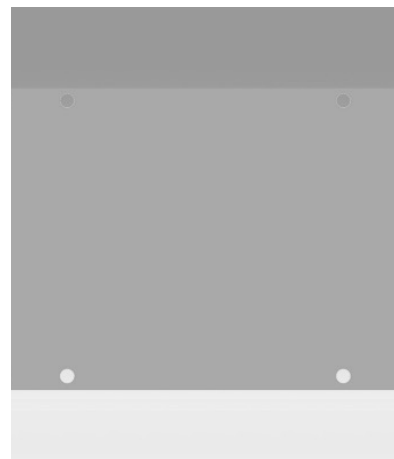
Adaptateur Universel VESA 200 x 300 mm

Par suite du nombre important de types de VESA (MIS-B/C/D/E/F), il se pourrait qu'il n'existe pas de support VESA adapté à l'écran disponible. Les configurations de VESA les plus courantes sont la MIS-D (100x100mm) et la MIS-E (200x100mm). C'est la raison pour laquelle nous avons développé un plateau adaptateur qui permet de monter tous les produits MIS-E sur un support MIS-D ou sur d'autres solutions de montage.

- * Adaptateur universel VESA
- * Pour écrans LCD larges norme VESA 200x300mm
- * Permet de convertir du VESA 200x200 en 200x300mm
- * Seulement 2mm d'épaisseur
- * Fourni avec toute la visserie nécessaire
- * Attention à bien vérifier le poids maximal supporté par le bras pour écran LCD avant l'installation
- * Couleur: Gris Argent



N'hésitez pas de nous contacter si vous avez des questions au sujet de cette gamme de produits.



Garantie: 5 ans



000.541.3030



Gris Argent



310 x 200 x 20 mm



0,66 Kg



541.3030



N'hésitez pas de nous contacter si vous avez des questions au sujet de cette gamme de produits.



Garantie: 5 ans



000.541.3020



Gris Argent



210 x 210 x 20 mm



0,66 Kg

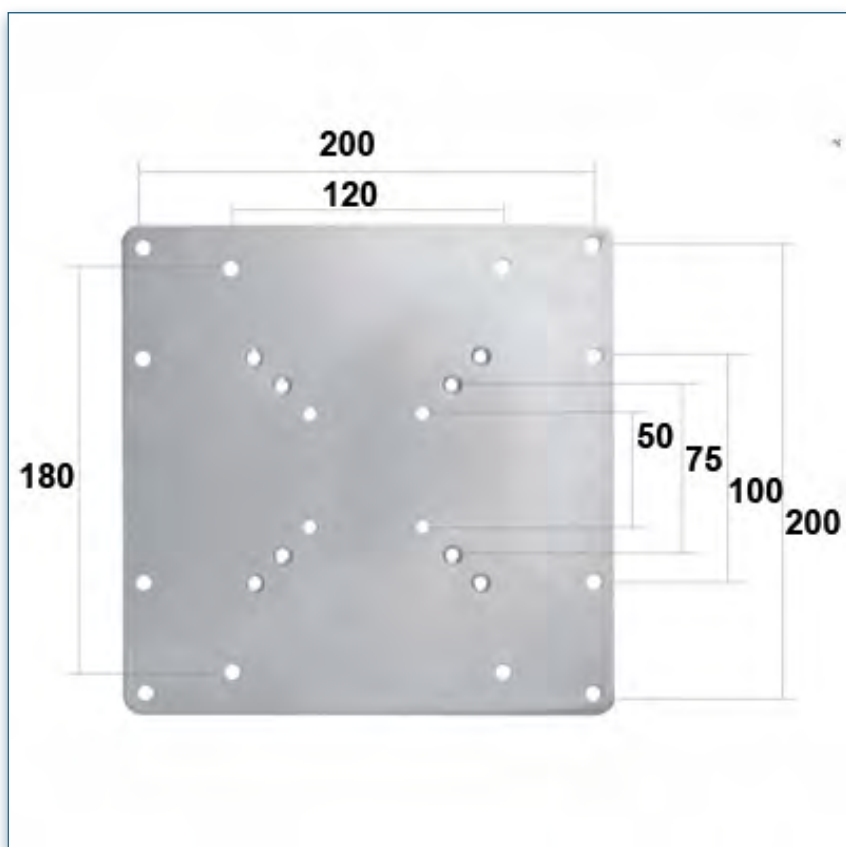


541.3020

Adaptateur Universel VESA 200 x 200 mm

Par suite du nombre important de types de VESA (MIS-B/C/D/E/F), il se pourrait qu'il n'existe pas de support VESA adapté à l'écran disponible. Les configurations de VESA les plus courantes sont la MIS-D (100x100mm) et la MIS-E (200x100mm). C'est la raison pour laquelle nous avons développé un plateau adaptateur qui permet de monter tous les produits MIS-E sur un support MIS-D ou sur d'autres solutions de montage.

- * Adaptateur universel VESA
- * Pour écrans LCD larges norme VESA 200 x 200 mm
- * Permet de convertir du VESA 50/75 et 100 en 200 x 300 mm
- * Seulement 2mm d'épaisseur
- * Fourni avec toute la visserie nécessaire
- * Attention à bien vérifier le poids maximal supporté par le bras pour écran LCD avant l'installation
- * Couleur: Gris Argent



N'hésitez pas de nous contacter si vous avez des questions au sujet de cette gamme de produits.



Garantie: 5 ans



000.541.3020



Gris Argent



210 x 210 x 20 mm



0,66 Kg



541.3020

ErgonoFlex®

Nos Bras Supports Bureautique et AV pour écran

LES ACCESSOIRES

Une qualité, un design, la facilité et la rapidité d'installation
sont les grands avantages de nos solutions
vous garantissant une parfaite intégration de vos écrans



Cette gamme de solutions de fixations à été conçue pour répondre
aux installations d'écran plat