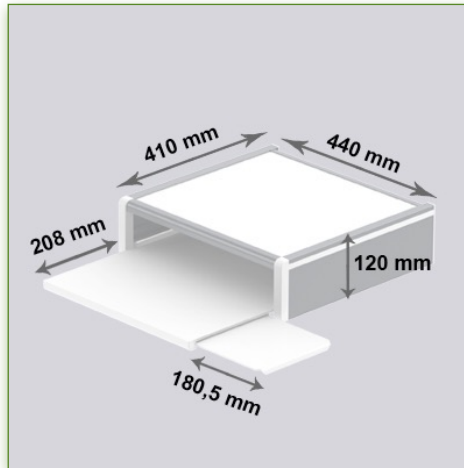
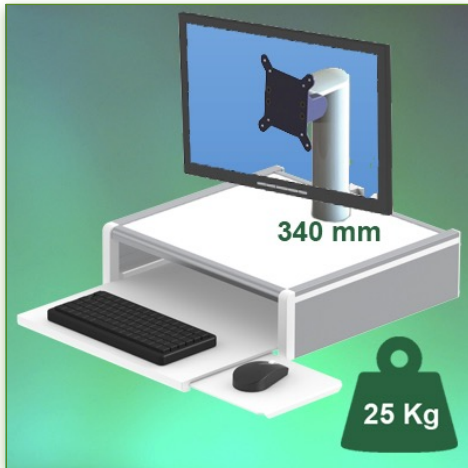


Référence: 991.866— Fiche Technique

Console Médicale Combo pour écran hauteur 340 mm Montage sur colonne médicale

ErgonoFlex®



Compatibilité écran: 26" Wide (Poids)
Poids Supporté: 25 Kg
Norme VESA: 75 / 100 mm
Hauteur du bras: 340 mm



Jusque 26" Wide (Poids)



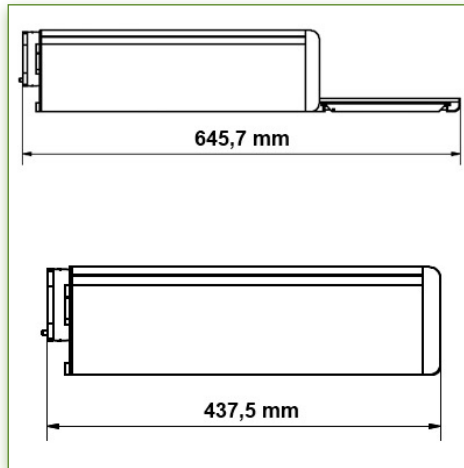
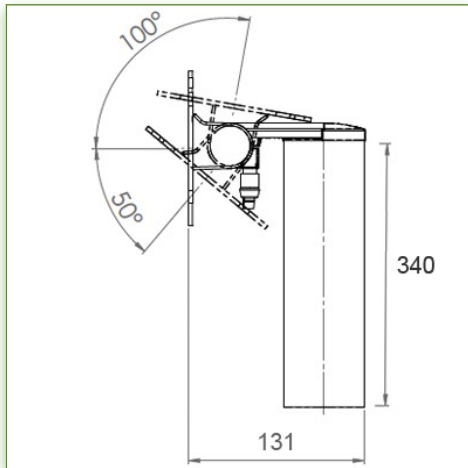
75/100 mm



25 Kg



Medical Grade



N'hésitez pas de nous contacter si vous avez des questions au sujet de ce produit.



Garantie: 5 ans



000.991.866



Gris Graphite et Blanc



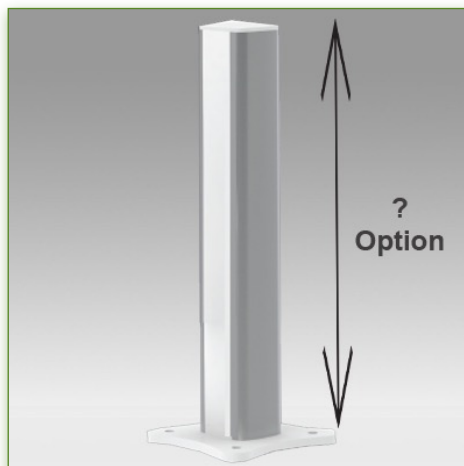
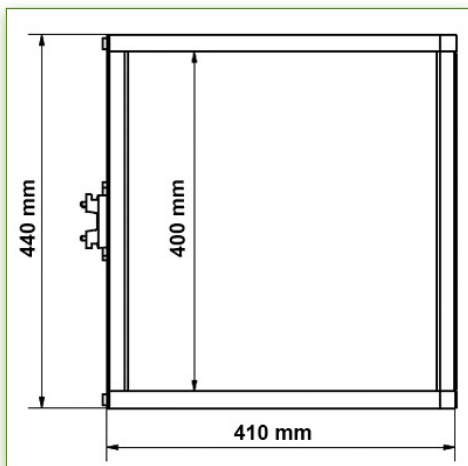
- Sur mesure



- En fonction des éléments



991.866



Propriétés Anti-bactériennes:

Les bras médicaux informatiques sont désormais conçus avec la protection antibactérienne Microban, un traitement révolutionnaire qui garantit une hygiène optimale. Les bras médicaux informatiques intègrent du Microban et d'autre agent anti bactérien dans tous les produits médicaux. Il inhibe la croissance de bactéries de tout type. Il ne s'agit pas d'un traitement superficiel. Il se trouve à 100% dans la totalité du produit. Il n'entraîne aucune altération des propriétés physico-mécaniques du système élévateur des bras médicaux. Des simulations sur 30 ans montrent que 100 % des propriétés anti-bactériennes sont maintenues. Tous les bras articulés médicaux intègrent du Microban. Microban est leader mondial de solutions anti-bactériennes. Il est appliqué avec succès, depuis déjà plus de 35 ans, dans de multiples produits utilisés dans les secteurs hospitalier, de la construction et de l'alimentation.