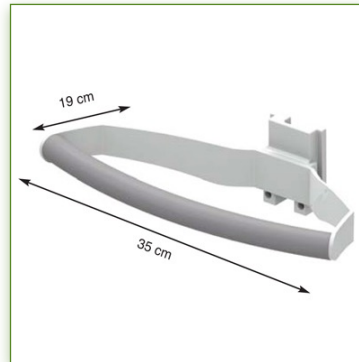
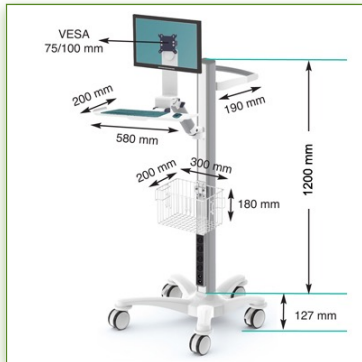
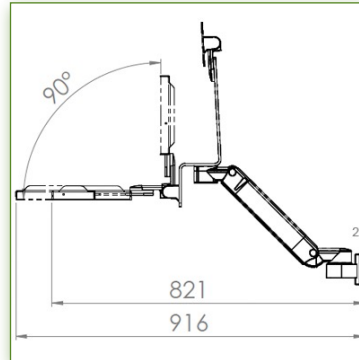
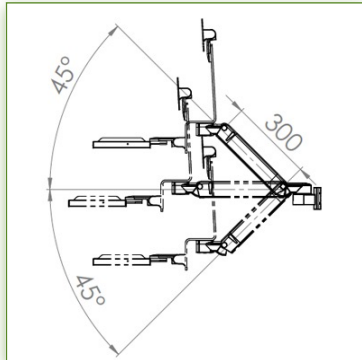


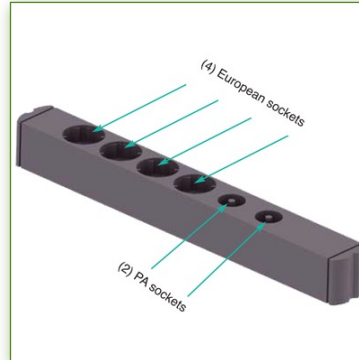
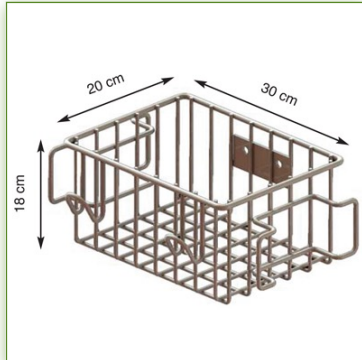
Référence: 779.021— Fiche Technique
 Chariot Médical "e Cart HD 19" Pré-configuration Combo pour
 écran et clavier



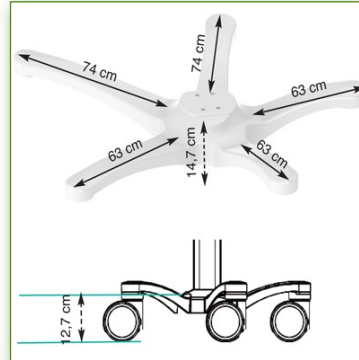
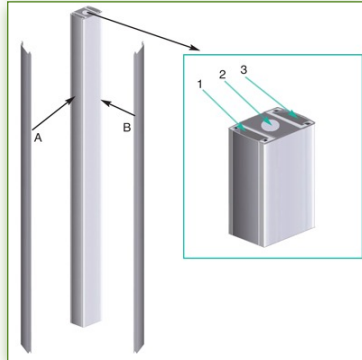
Poids Supporté: Maximum 150 Kg
 en positionnant les éléments de part et d'autre
 de la colonne centrale



N'hésitez pas de nous
 contacter si vous avez
 des questions au sujet de
 ce produit.



- Garantie: 5 ans
- 000.779.021
- Gris Graphite et Blanc
- Sur mesure
- En fonction des éléments
- 779.021



Propriétés Anti-bactériennes:
 Les bras médicaux informatiques sont désormais conçus avec la protection antibactérienne Microban, un traitement révolutionnaire qui garantit une hygiène optimale. Les bras médicaux informatiques intègrent du Microban et d'autre agent anti bactérien dans tous les produits médicaux. Il inhibe la croissance de bactéries de tout type. Il ne s'agit pas d'un traitement superficiel. Il se trouve à 100% dans la totalité du produit. Il n'entraîne aucune altération des propriétés physico-mécaniques du système élévateur des bras médicaux. Des simulations sur 30 ans montrent que 100 % des propriétés anti-bactériennes sont maintenues. Tous les bras articulés médicaux intègrent du Microban. Microban est leader mondial de solutions anti-bactériennes. Il est appliqué avec succès, depuis déjà plus de 35 ans, dans de multiples produits utilisés dans les secteurs hospitalier, de la construction et de l'alimentation.

