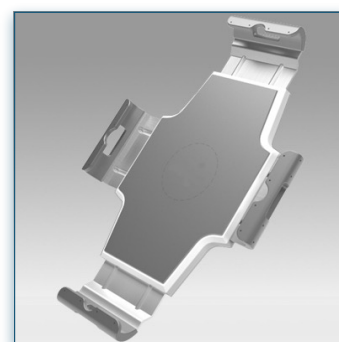


N'hésitez pas de nous contacter si vous avez des questions au sujet de cette gamme de produits.



Garantie: 5 ans



000.158.050



Blanc



280 x 235 x 80 mm



0,55 Kg



158.050