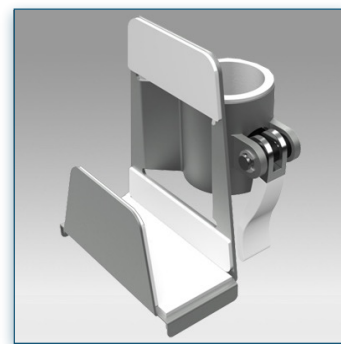


N'hésitez pas de nous contacter si vous avez des questions au sujet de cette gamme de produits.



Garantie: 5 ans



000.152.8042



Gris Métallisé



45 x 125 x 115 mm



0,76 Kg



152.8042