



Support Clavier-Souris: 63,50 x 22,86 cm



Combo  
H CLASS



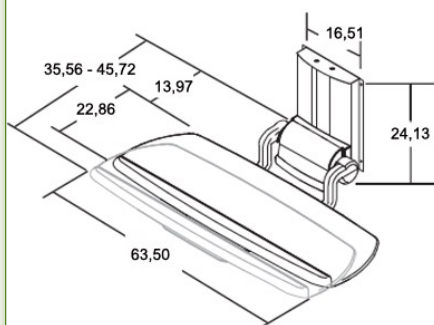
63,50 x 22,86 cm



Medical Grade

Réglage de la surface de travail  
& dimensions du produit

Dimensions en cm



N'hésitez pas de nous  
contacter si vous avez  
des questions au sujet de  
ce produit.



Garantie: 5 ans



000.115.006



Platinum et Blanc



- Sur mesure



- 6,35 Kg



115.006

Propriétés Anti-bactériennes:

Les bras médicaux informatiques sont désormais conçus avec la protection antibactérienne Microban, un traitement révolutionnaire qui garantit une hygiène optimale. Les bras médicaux informatiques intègrent du Microban et d'autre agent anti bactérien dans tous les produits médicaux. Il inhibe la croissance de bactéries de tout type. Il ne s'agit pas d'un traitement superficiel. Il se trouve à 100% dans la totalité du produit.

Il n'entraîne aucune altération des propriétés physico-mécaniques du système élévateur des bras médicaux. Des simulations sur 30 ans montrent que 100 % des propriétés anti-bactériennes sont maintenues. Tous les bras articulés médicaux intègrent du Microban. Microban est leader mondial de solutions anti-bactériennes. Il est appliqué avec succès, depuis déjà plus de 35 ans, dans de multiples produits utilisés dans les secteurs hospitalier, de la construction et de l'alimentation.