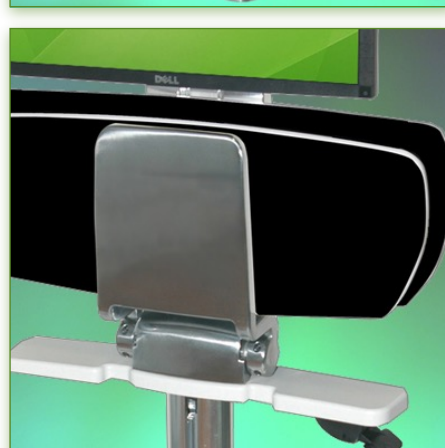
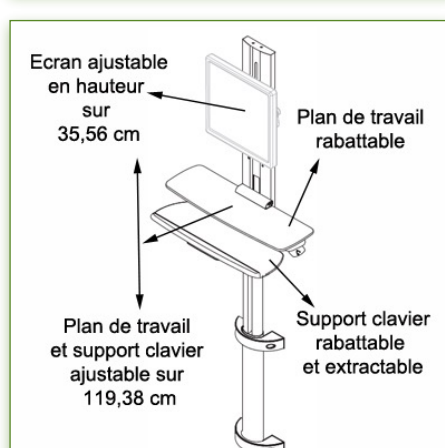
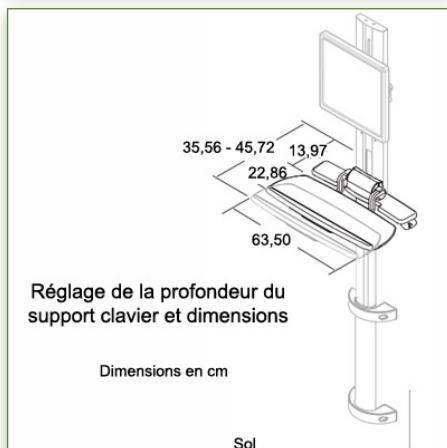
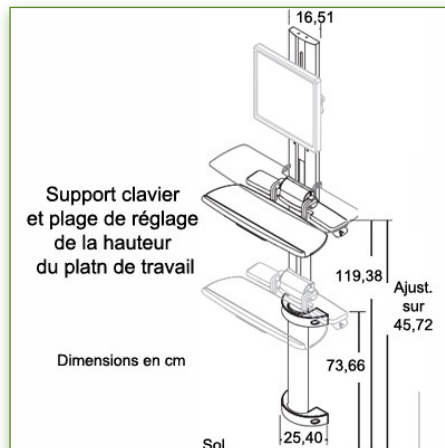
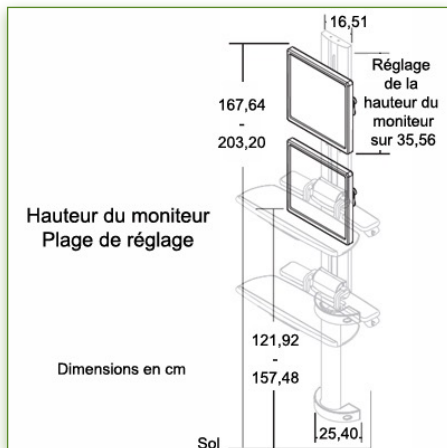


Référence: 115.000— Fiche Technique
 Station Médicale Combo INTOP 9 H Class Ajustable en hauteur
 fixation murale



Compatibilité écran: 26" Wide (Poids)
 Poids Supporté: 2,26 - 9 Kg
 Norme VESA: 75 / 100 mm
 Support Clavier-Souris: 64,77 x 22,86 cm

Jusque 26" Wide (Poids)
 75/100 mm
 2,26 - 9 Kg
 64,77 x 22,86 cm

Class
 Combo
 H CLASS
 MEDICAL
 GRADE



N'hésitez pas de nous contacter si vous avez des questions au sujet de ce produit.

Garantie: 5 ans

000.115.000

Platinum et Blanc

- Sur mesure

- 17,69 Kg

115.000

Propriétés Anti-bactériennes:

Les bras médicaux informatiques sont désormais conçus avec la protection antibactérienne Microban, un traitement révolutionnaire qui garantit une hygiène optimale. Les bras médicaux informatiques intègrent du Microban et d'autre agent anti bactérien dans tous les produits médicaux. Il inhibe la croissance de bactéries de tout type. Il ne s'agit pas d'un traitement superficiel. Il se trouve à 100% dans la totalité du produit. Il n'entraîne aucune altération des propriétés physico-mécaniques du système élévateur des bras médicaux. Des simulations sur 30 ans montrent que 100 % des propriétés anti-bactériennes sont maintenues. Tous les bras articulés médicaux intègrent du Microban. Microban est leader mondial de solutions anti-bactériennes. Il est appliqué avec succès, depuis déjà plus de 35 ans, dans de multiples produits utilisés dans les secteurs hospitalier, de la construction et de l'alimentation.